



BANNES SOLAIRES



... inspirez - vous.



BANNES SOLAIRES

... inspirez - vous.

Inspirez-vous des tendances du design et créez un endroit agréable de votre terrasse ou balcon pour se reposer. Une large collection de tissus de couleurs de haute qualité vous permettra de choisir selon vos souhaits.

Les bannes allient praticité et élégance. Elles offrent une protection efficace contre les rayons du soleil et illustrent le look de votre maison. Les bannes sont grâce à leur construction simple et des dessins de qualité, souvent utilisées non seulement pour l'ombrage de terrasses des maisons familiales, mais aussi dans la sphère commerciale.



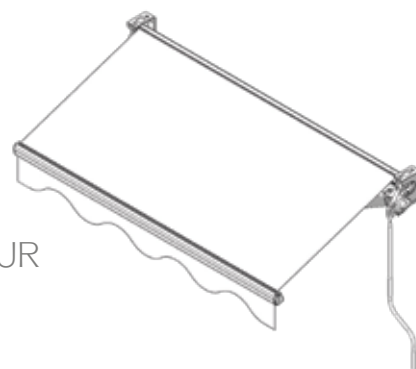
BANNES SOLAIRES ISOTRA VOUS APPORTENT:

- Toiture de petites et grandes terrasses et vérandas
- une large collection de tissus SATTLER avec le traitement superficiel spécial TEXgard ou la collection de tissus GIOVANARDI avec les traitements superficiels Fluorocarbon, Duraclean et Teflon/scotchgard qui assurent la conformité au certificat suisse Standard 100 (OEKO-TEX)
- technologie de teinture de fibres et de tissus SUNACRYL utilisée solution teintée acrylique garantit une couleur haute stabilité des substances de la banne
- possibilité de manoeuvre électrique et choix du capteur de soleil / vent
- avancée maximale de 4 m.
- bras de store en alliage d'aluminium spécial.



JASMINA

BANNE SOLAIRE SANS PROFIL PORTEUR



JASMINA est une banne horizontale légère qui, grâce à sa construction simple sans profil porteur excelle par sa légèreté. Elle est largement utilisée pour l'ombrage des terrasses, balcons ou restaurants. La banne solaire Jasmina vous protège de manière fiable non seulement des rayons du soleil, mais grâce au revêtement spécial Cleangard, elle résistera même avec une pluie modérée. La construction de la banne se compose de deux consoles latérales, entre lesquels il y a un rouleau en acier galvanisé attaché au tissu. Les bras sont attachés sur les sup-

ports aux extrémités terminées par le profil de sortie avec avant-toit pour l'écoulement de l'eau. Les bras pliables sont en alliage de l'aluminium spécial et leur déchargement sont classés de manière optimale. La banne peut être recouverte d'un toit en tôle galvanisée, qui protège la substance contre les influences atmosphériques et met en évidence aspect esthétique général de la banne. Les tissus pour bannes SATTLER a GIOVANARDI sont résistants à la moisissure et a une finition spéciale maintenir une stabilité de couleur élevée.

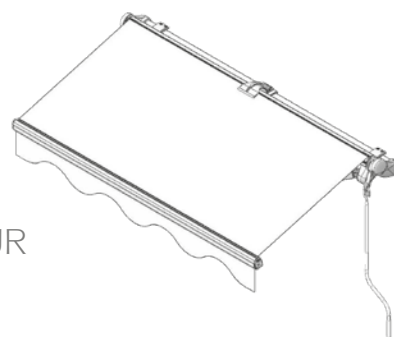


| | |
|---|--|
| Avancée | 1,5 m; 1,75 m; 2 m; 2,25 m; 2,5 m; 2,75 m; 3 m |
| Avancée max. | 3 m |
| Largeur max. | 4,8 m |
| Largeur min. | Avancée + 0,5 m |
| Le poids orientable sur le mètre linéaire | 10 kg |
| Type de bras | dépliant avec ressorts et bande |
| Angle de mouvement | 20° - 75° |
| Dimension de l'axe | 70 mm, 78 mm |
| Couleur de construction | standard blanc RAL 9016, autres couleurs RAL laquées |
| Volant (lambrequin fix) | hauteur 21 cm (+/- 0,5 cm) |
| Manoeuvre manuelle | manivelle 150 cm, 180 cm, 250 cm |
| Manoeuvre électrique | moteur, moteur avec manivelle de sécurité NHK, télécommande, senseur auto du vent/soleil, Tahoma |
| Toit | à demander |
| Montage - installation | de face sur façade ou au plafond |
| Tissu imprimé | à demander |



STELA

BANNE SOLAIRE AVEC PROFIL PORTEUR



Passez un bel après-midi à l'ombre agréable de la banne STELA. La banne Stela avec son profil porteur combine élégance et fonctionnalité. Sa construction assure une haute durabilité en trafic intense privé et commercial particulièrement adapté pour l'ombrage de grandes surfaces. La construction du store est composée de consoles avec un profil porteur en acier, bras articulés, cylindre d'enroulement de tissu, profil de sortie et mécanisme de contrôle. Un profil de sortie est équipé par un avant-toit qui em-

pêche la formation d'une poche d'eau sur la banne et est utilisé pour l'écoulement de l'eau. Avec cette banne nous proposons une variante à bras croisés que nous pouvons réaliser une avancée de la banne plus grande que sa largeur. La couverture de banne solaire peut être fabriquée de tissu spécial, SATTLER a GIOVANARDI. Le même matériel peut également être utilisé pour le volant dont la forme et la taille sont facultatives.

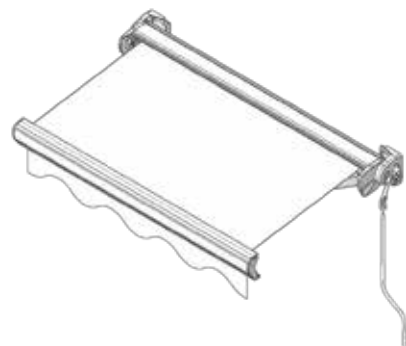


| | |
|--|--|
| Profil porteur | 40 x 40 mm |
| Avancée | 1,5 m; 1,75 m; 2 m; 2,25 m; 2,5 m; 2,75 m; 3 m; 3,25 m; 3,5 m; 3,75 m; 4 m |
| Avancée max. | 4 m (3,5 m si bras croisés ou semi-cassette) |
| Largeur max. | 7 m |
| Largeur min. | avancée plus 0,5 m (bras standards); avancée moins 0,75 m (bras croisés) |
| Le poids orientable sur le mètre linéaire | 14 kg |
| Type de bras | dépliant avec ressorts et bande |
| Angle de mouvement | 15° - 45° pour avancée jusqu'à 2,5 m; 5° - 45° pour avancée jusqu'à 3,5 m |
| Dimension de l'axe | 78 mm |
| Couleur de construction | standard blanc RAL 9016, autres couleurs RAL laquées |
| Volant (lambrequin fix) | hauteur 21 cm (+/- 0,5 cm) |
| Manoeuvre manuelle | manivelle 150 cm, 180 cm, 220 cm, 250 cm |
| Manoeuvre électrique | moteur, moteur avec manivelle de sécurité NHK, télécommande, senseur auto du vent/soleil, Tahoma |
| Toît | à demander |
| Montage - installation | de face sur façade ou au plafond, dans le comble |
| Tissu imprimé | à demander |



EMMA

BANNE SOLAIRE À CASSETTE



Profitez de l'atmosphère de l'été et détendez-vous à l'ombre agréable de la banne à cassette EMMA. La banne à cassette EMMA est une protection solaire élégante avec cassette arrondie adaptée aux endroits où la construction exposée était distrayante. La cassette remplit l'esthétique et une fonction de protection. Le tissu s'enroule parfaitement lorsqu'il est enroulé dans une cassette, il est ainsi protégé des effets météorologiques de l'extérieur. Les supports simples permettent un montage facile et en aj-

ustant les bras de l'horizontale à la verticale. En utilisant des vis excentriques dans les supports de bras, il peut être centré les bras dans un plateau. La couverture de banne solaire peut être fabriquée de tissu spécial, SATTLER a GIOVANARDI. Le même matériel peut également être utilisé pour le volant dont la forme et la taille sont facultatives. Le volant n'est pas nécessaire car la cassette protège le tissu complètement des intempéries.

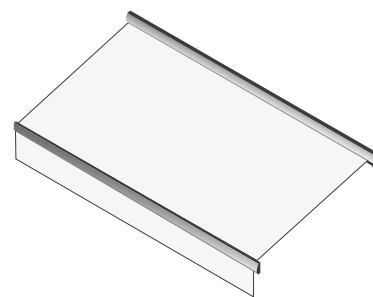


| | |
|---|---|
| Avancée | 1,5 m; 1,75 m; 2 m; 2,25 m; 2,5 m; 2,75 m; 3 m |
| Avancée max. | 3 m |
| Largeur max. | 5 m |
| Largeur min. | 2,050 m (moteur); 2,120 m (manivelle) |
| Le poids orientable sur le mètre linéaire | 15 kg |
| Type de bras | dépliant avec ressorts et bande |
| Angle de mouvement | 0° - 50° |
| Dimension de l'axe | 70 mm, 78 mm |
| Couleur de construction | standard blanc RAL 9016, autres couleurs RAL laquées |
| Volant (lambrequin fixe) | hauteur 21 cm (+/- 0,5 cm) |
| Manoeuvre manuelle | manivelle 150 cm, 180 cm, 250 cm |
| Manoeuvre électrique | moteur, moteur avec manivelle de sécurité NHK, télécommande, senseur auto du vent/ soleil, Tahoma |
| Montage - installation | de face sur façade ou au plafond |
| Tissu imprimé | à demander |



OLIVIA

BANNE SOLAIRE À CASSETTE



La bannette OLIVIA est l'une des modèles de bannes de luxe à cassette à l'échelle européenne. Technologiquement sophistiqué le produit répond aux demandes des clients les plus exigeants pour le luxe, le confort et la fonctionnalité de connexion parfaite avec une longue durabilité de vie. Avec une avancée de 4 mètres, elle est idéale pour ombrager de grandes terrasses. La bannette OLIVIA est équi-

pée par le volant électrique. L'éclairage peut être ajouté aux bannes intégré dans le bas du profilé ainsi que l'autre équipement supplémentaire (p. ex. thermomètres). Les bannes peuvent être couplées à l'ensemble de la largeur totale de 12m (2pcs de bannes).

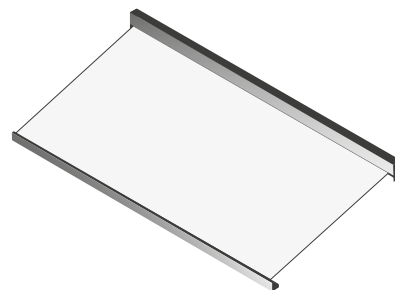


| | |
|---|--|
| Avancée | 2 m; 2,5 m; 3 m; 3,5 m; 4 m |
| Avancée max. | 4 m |
| Largeur min. | 2,75 m |
| Largeur max. | 7 m |
| Le poids orientable sur le metre linéaire Olivia: | |
| sans le profil arriere du caisson | 20 kg |
| avec le profil arriere du caisson | 22 kg |
| avec le vario-volant | 24 kg |
| Type de bras | dépliant avec ressorts |
| Inclinaison de bras | 10° - 45° |
| Dimension de l'axe | 85 mm, 40 mm (vario volant) |
| Couleur de construction RAL | RAL 1015, 7016, 7016 Structuré, 7035, 8014, 9006, 9007, 9010 |
| Volant (lambrequin fix) | hauteur 210 mm / 250 mm / 300 mm |
| Vario volant (lambrequin) | hauteur max. 1,4 m |
| Manoeuvre manuelle | - |
| Manoeuvre électrique | moteur, télécommande, senseur auto du vent/ soleil, Tahoma |
| Montage - installation | de face sur façade ou au plafond |
| Tissu imprimé | à demander |



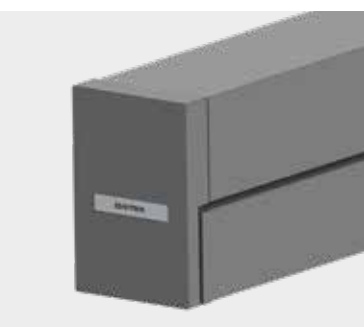
DAKOTA

BANNE SOLAIRE À CASSETTE



La bannette DAKOTA garantit son design élégant et aspect harmonieux de la façade de la maison. La cassette fermée assure que le tissu est entièrement protégé même dans des endroits exposés à la pluie ou au vent du soleil dans la journée et protection contre les intempéries pendant la

nuite. Les bannes DAKOTA peuvent être complétées par un éclairage intégré au bas du profil ou il y a autre option de l'équipement (p. ex. thermomètres). Les bannes peuvent être couplées jusqu'à largeur totale 12 m (2 bannes).



| | |
|---|--|
| Avancée | 2 m; 2,5 m; 3 m; 3,5 m |
| Avancée max. | 3,5 m |
| Largeur min. | 2,55 m |
| Largeur max. | 7 m |
| Le poids orientable sur le mètre linéaire | 20 kg |
| Type de bras | dépliant avec ressorts |
| Inclinaison de bras | 10° - 35° |
| Dimension de l'axe | 78 mm |
| Couleur de construction RAL | RAL 1015, 7016, 7016 Structuré, 7035, 8014, 9006, 9007, 9010 |
| Volant (lambrequin fix) | hauteur 210 mm |
| Manoeuvre manuelle | manivelle |
| Manoeuvre électrique | moteur, télécommande, senseur auto du vent/ soleil, Tahoma |
| Montage - installation | de face sur façade |
| Tissu imprimé | à demander |



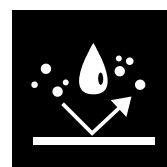
COLELECTION DE TISSUS POUR LES BANNES SOLAIRES

VOUS AVEZ LA POSSIBILITÉ DE CHOISIR D'UNE LARGE OFFRE DE COULEURS ET DE MODÈLES DE TISSUS FOURNIS PAR LES FOURNISSEURS EUROPÉENS IMPORTANTS, FOURNISSEUR AUTRICHIEN SATTLER ET FOURNISSEUR ITALIEN GIOVANARDI. LES DEUX FOURNISSEURS SE DISTINGUENT PAR LA QUALITÉ ÉLEVÉE DE LA RÉALISATION DES TISSUS, LEUR IMPERMÉABILISATION IMPORTANTE ET NOTAMMENT PAR LEUR STABILITÉ DE COULEURS.

Les tissus pour les bannes solaires ont subi le traitement superficiel garantissant une excellente résistance aux rayonnements UV et une longue durée de vie. Les tissus ne sont pas toxiques et on garantit leur salubrité et leur performance environnementale.

En choisissant le tissu, il est également bien de penser au fait que la banne solaire développée peut également influencer des couleurs à l'intérieur. Concernant le choix de la couleur du tissu, il est aussi important de l'harmoniser avec les éléments architectoniques et naturels dans la zone donnée. Le bon choix du tissu améliore aussi considérablement la performance énergétique de la maison.

Tous les tissus pour les bannes solaires de notre boîte d'échantillons sont également utilisables pour la Véranda HRV52.





TISSUS SATTLER POUR LES BANNES SOLAIRES

LES TISSUS SE DISTINGUENT PAR LE TRAITEMENT SUPERFICIEL TEXTGARD QUI GARANTIT LA QUALITE ELEVEE ET LA PROTECTION DE LONGUE DUREE.



Cette technologie ralentit le vieillissement et le tissu conserve son aspect pour la période plus importante. Chaque fibre est minutieusement couverte d'un traitement superficiel de protection. L'imprégnation évite la pénétration de l'eau, de l'humidité et des impuretés ce qui favorise l'effet d'autoépuration. Les gouttes sales de l'eau ne pénètrent pas directement dans le tissu, mais elles restent sur sa surface et s'écoulent. Les tissus dans la catégorie ELEMENTS sont constitués de 100 % de fibre acrylique élémentaire. Grâce au fil acrylique, les tissus restent clairs et attractifs. Dans cette catégorie, on classe les collections Stripes, Cirrus, Elements, Urban, Lines, Grating, Birch et certains tissus de la collection Solids.

Les tissus classés dans la catégorie LUMERA sont constitués de 66 % de l'acrylique élémentaire et de 33 % de CBA, à

savoir Clean Brilliant Acryl. Cela veut dire que d'un tiers de l'acrylique pur de qualité élevée qui garantit la surface plus lisse et plus résistante et améliore l'effet d'autoépuration, les couleurs sont plus brillantes et restent propres plus longtemps. Dans cette catégorie, on classe les collections Landscape, Landscape MINI, Leaf et Solids.

LUMERA 3D est une dernière catégorie dans laquelle les tissus sont constitués de 33 % de l'acrylique élémentaire et de 66 % de CBA. Les tissus de cette catégorie contiennent 2 fois plus de l'acrylique pur de qualité élevée que les tissus de la catégorie LUMERA. Grâce à cela, ils sont uniques des points de vue de l'aspect et du toucher. La structure fine du tissu est combinée avec un effet lumineux spécial. Dans la catégorie LUMERA, on classe les tissus de la collection Surface.



S LINE 994



S SOLI 079



S SOLI 098



S STRI 778



S LEAF 775



S STRI 254



TISSUS GIOVANARDI POUR LES BANNES SOLAIRES

LES TISSUS ACRYLIQUES IRISUN SONT COLORES DIRECTEMENT A L'INTERIEUR DE LA FIBRE ACRYLIQUE CE QUI GARANTIE UNE EXCELLENTE RESISTANCE DE LA COULEUR AUX RAYONNEMENTS UV ET GARANTIT UNE LONGUE DUREE DE VIE ET LA BRILLANCE.



Les tissus ont subi le traitement final grâce auquel ils disposent de la capacité de repousser l'eau et les substances oléagineuses. Malgré cela, ils gardent un certain niveau de porosité qui permet la perméabilité de l'air et de la vapeur d'eau.

Le traitement spécial Duraclean protège la fibre textile contre le vieillissement dans le temps. L'imperméabilisation importante, l'isolement contre le smog et la pollution de l'environnement sont assurés par le traitement superficiel TEFLON/SCOTCHGARD.

Les tissus pour les bannes solaires sont strictement testés pour garantir la bonne place sur la liste des tissus de qualité.

La résistance au vieillissement est essayée par le test QUV qui reproduit la dégradation causée par le rayonnement solaire, la pluie et la rosée. Pendant plusieurs jours (semaines), il est possible d'évaluer la dégradation qui se produit après plusieurs années d'utilisation extérieure. On teste aussi la résistance des tissus à l'abrasion et au boulochage.

Les tissus IRISUN sont conformes au certificat Standard 100 attribué par OEKO-TEX. La certification contrôle la conformité aux valeurs limites des contaminants selon les normes européennes et américaines les plus strictes.

Dans cette catégorie, on classe les collections Filare, Haïti, Confine, Quadra, Textures et Clear.



G CLEA 013



G CLEA 250



G CLEA 235



G FILA R 202



G OCNF 572



G TEXT 675







ISOTRA a.s.

Bílovecká 2411/1, 746 01 Opava

Tel.: **+420 553 685 111**

E-mail: isotra@isotra.cz

www.storesisotra.fr

Édition: 1/2024

ISOTRA Partenaire:



... inspirez - vous.