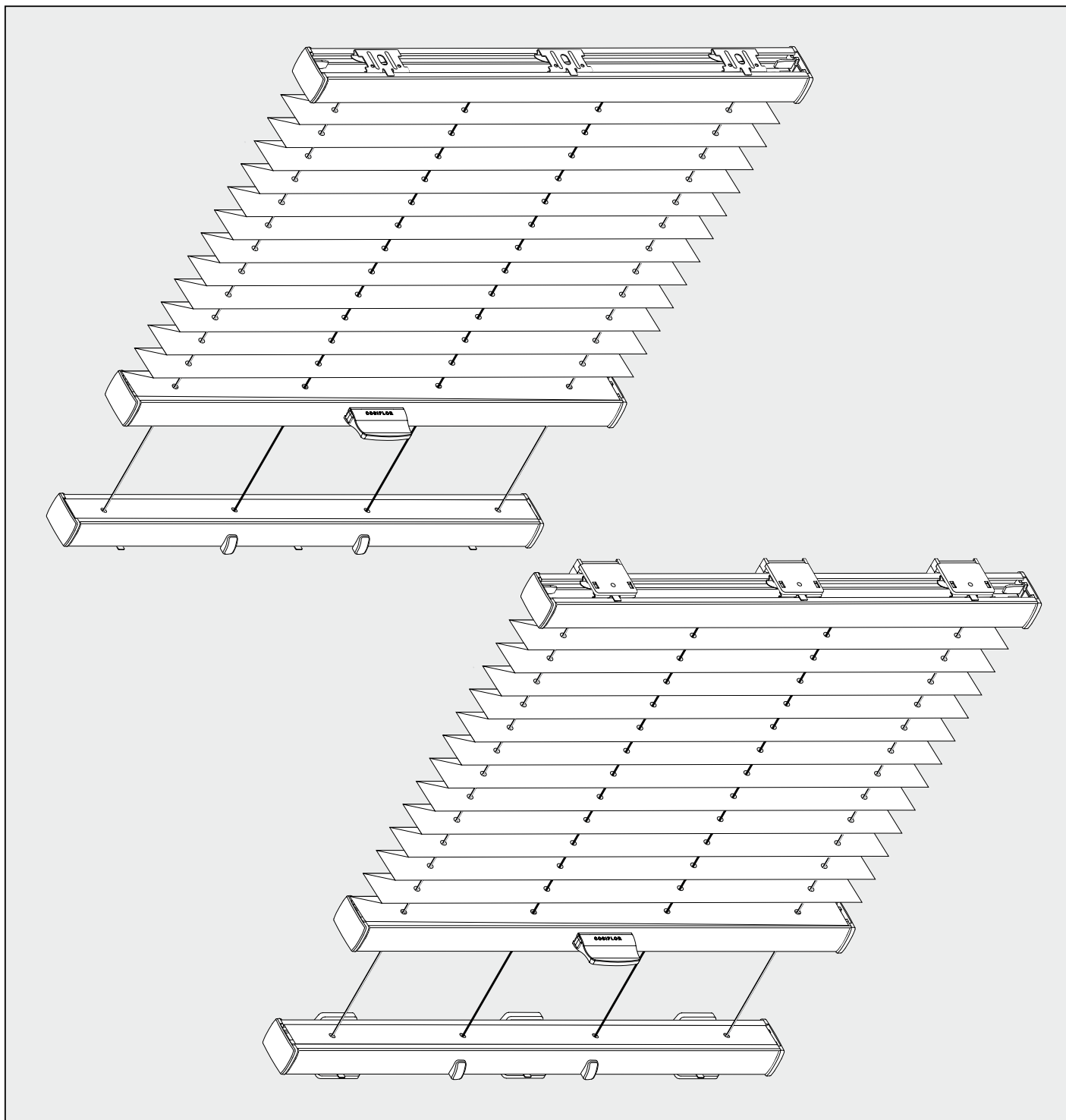
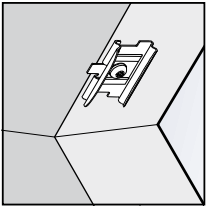


PL 11

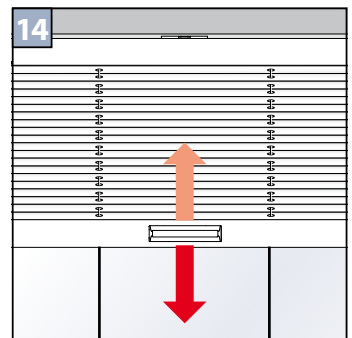
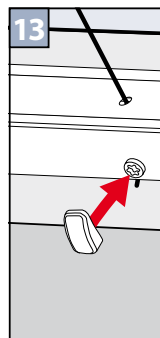
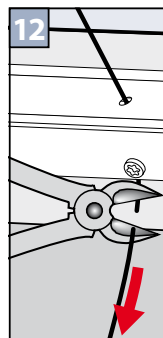
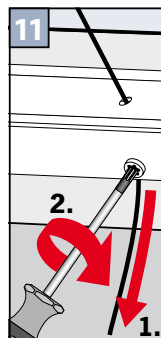
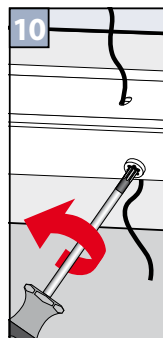
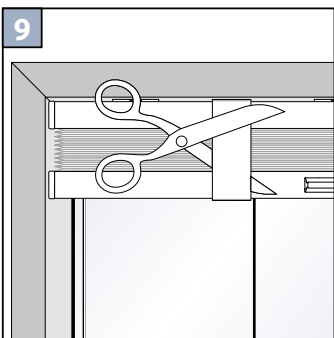
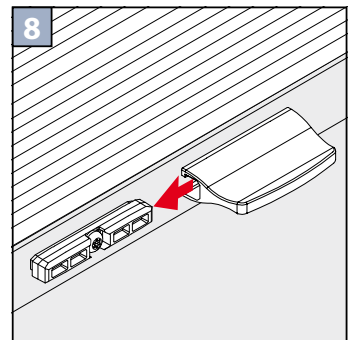
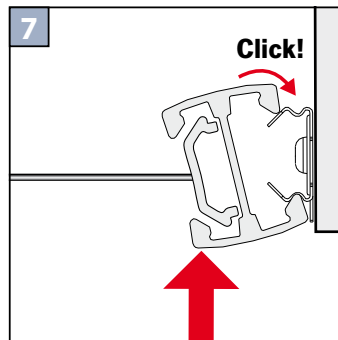
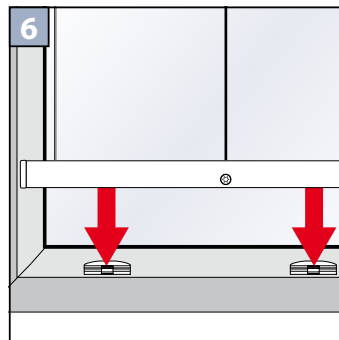
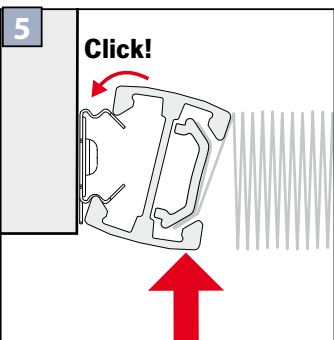
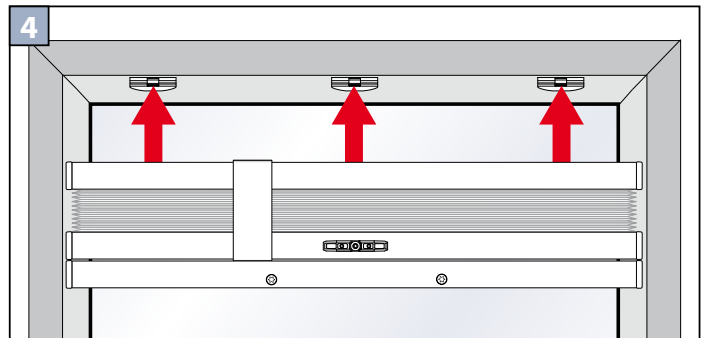
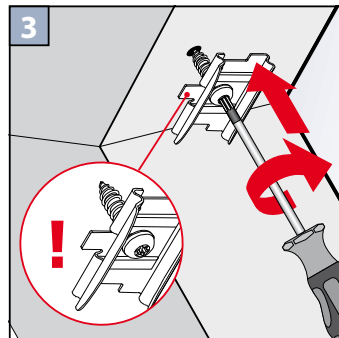
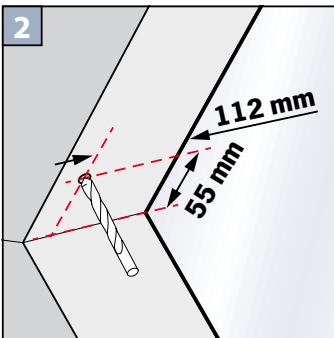
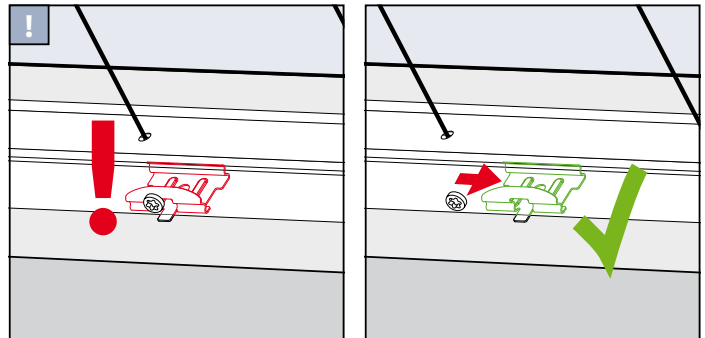
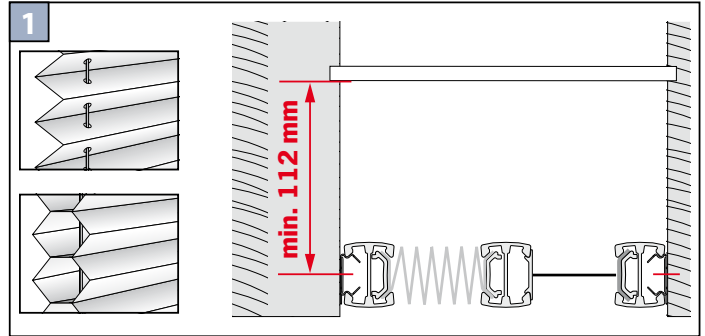
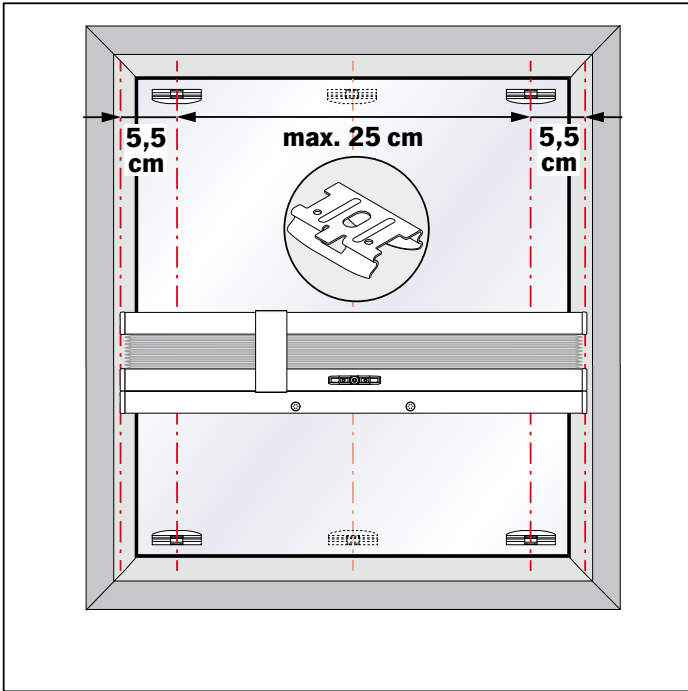
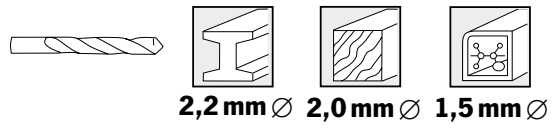


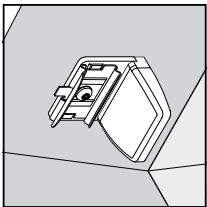
**Důležité! tento návod je platný současně s instrukcemi na údržbu! • Important! ce manuel est valable en même temps que les instructions d'entretien!
 Wichtig! Bitte mit der Pflegeanleitung aufbewahren! • Important! Please keep together with care instructions!
 Ważne! Proszę przechowywać z instrukcją pielęgnacji! • Внимание! Хранить вместе с инструкцией по эксплуатации!
 Importante! questo manuale è valido insieme alle istruzioni di manutenzione!**



Horní upevnění
Falzmontage
Top fixing
Montaż w świetle szyby

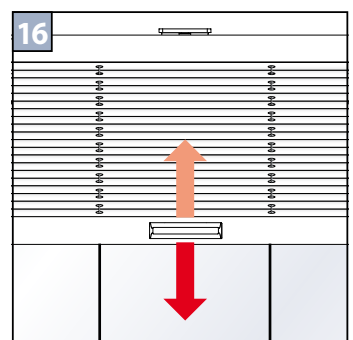
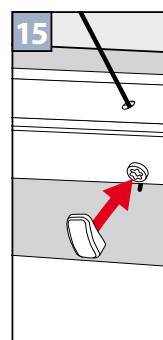
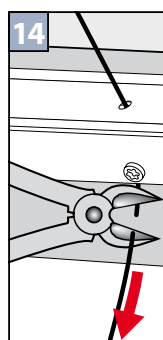
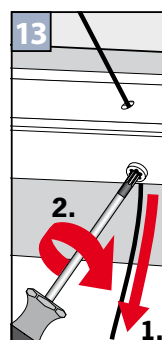
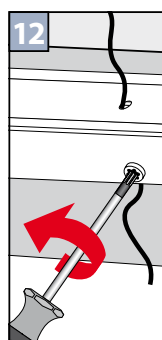
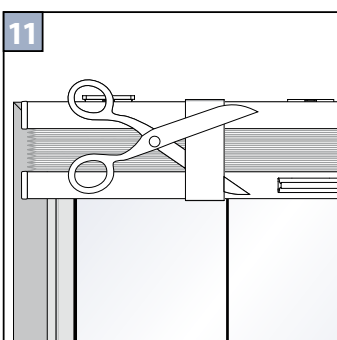
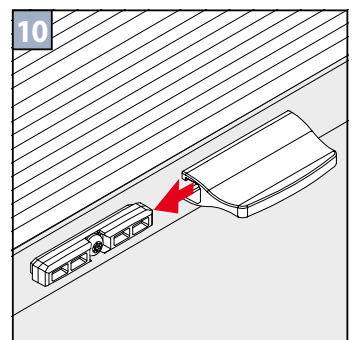
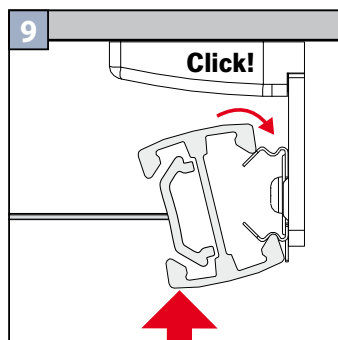
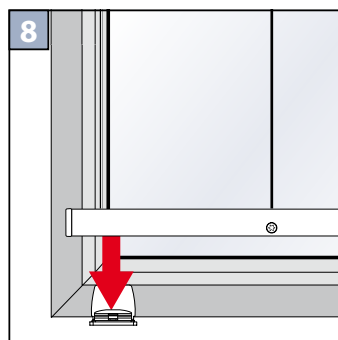
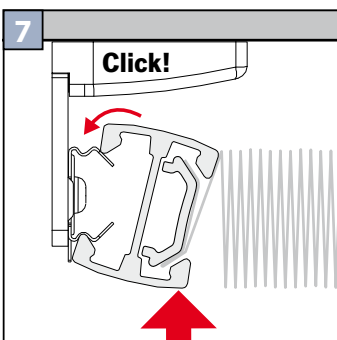
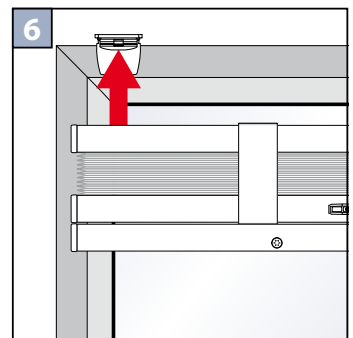
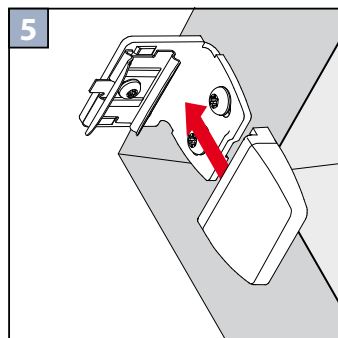
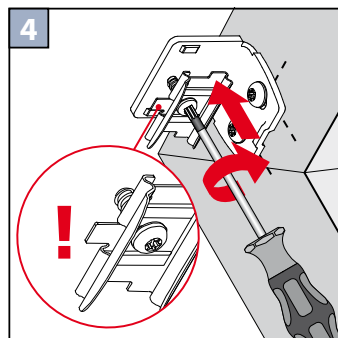
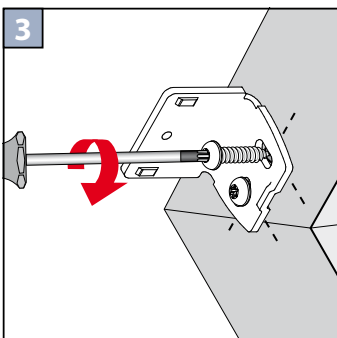
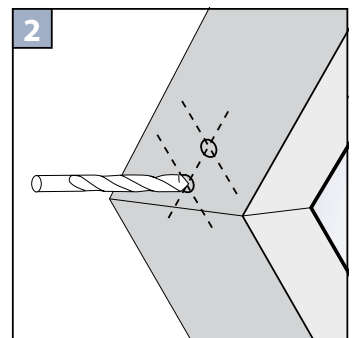
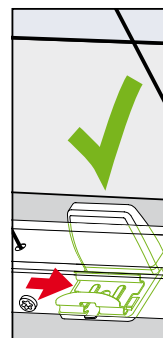
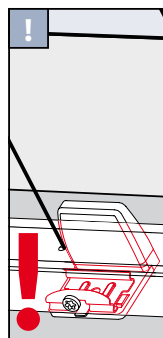
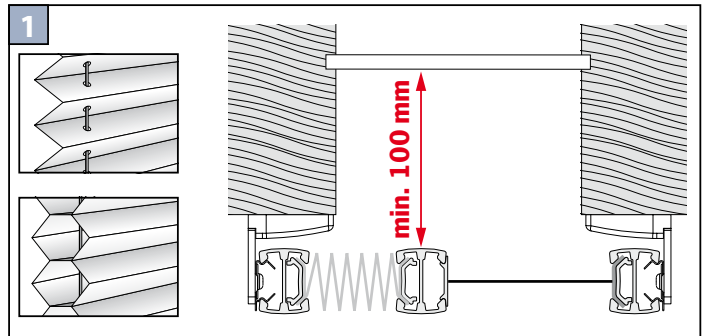
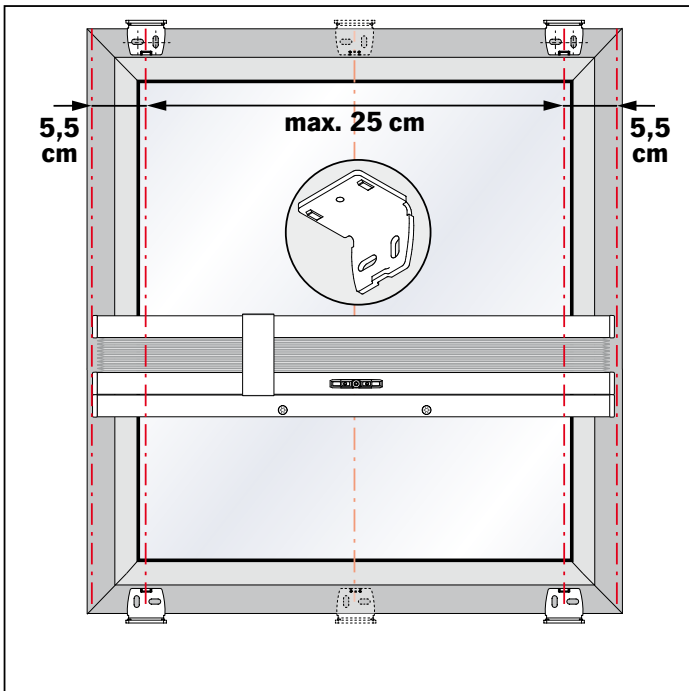
Монтаж в проем
Montaggio superiore
Montage supérieur



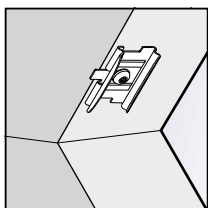


Uchycení na křídlo úhelníkem
 Winkelmontage
 Face fixing
 Montaż frontalny (nawierzchniowy)

Монтаж на проем
 Montage en angle
 Montaggio ad angolo

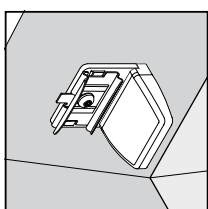
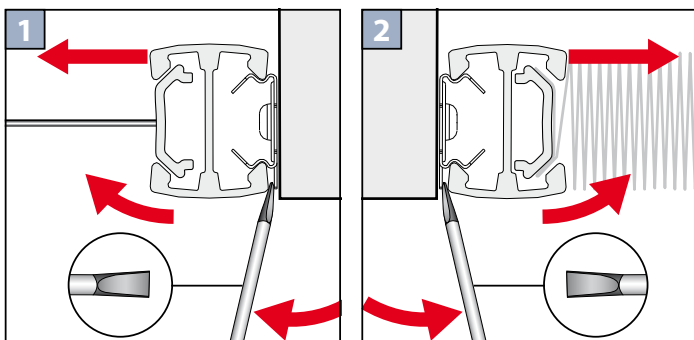


Demontáž • Demontage • Disassembly • Demontaż • Демонтаж • Smontaggio • Démontage



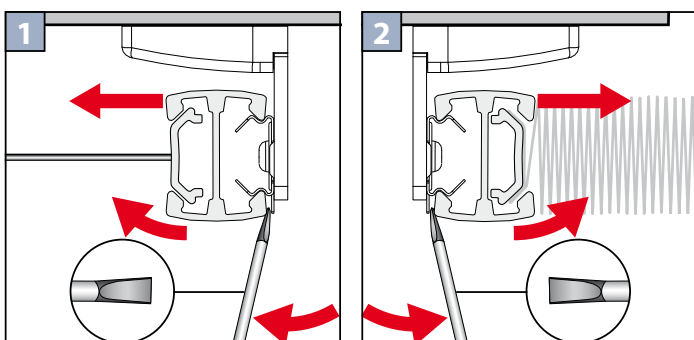
Horní upevnění
Falzmontage
Top fixing
Montaż w świetle szyby

Монтаж в проем
Montaggio superiore
Montage supérieur



Uchycení na křídlo úhelníkem
Winkelmontage
Face fixing
Montaż frontalny (nawierzchniowy)

Монтаж на проем
Montage en angle
Montaggio ad angolo



Možnost • Option • Опция • Вариант • Possibilità • Wahrscheinlichkeit • Possibilité

