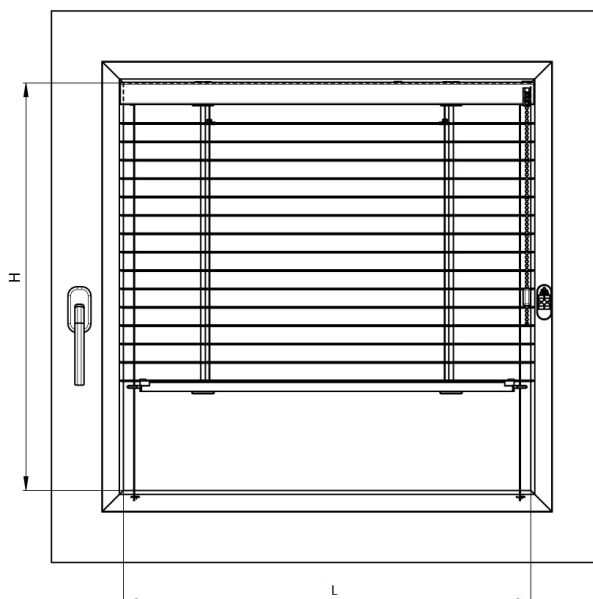


SYSTEME 25

1. MESURAGE

On mesure la largeur et la hauteur du store comme suit :

L (largeur) est mesurée tout près du vitrage, du bord intérieur gauche du lardon de vitrage vers le bord intérieur droit du lardon de vitrage, y compris une éventuelle bande d'étanchéité en caoutchouc ou en silicone. On mesure en trois points d'un vantail : *en haut, au milieu en en bas*. Pour la production et la commande du store, on indique la dimension la plus petite mesurée. Les dimensions standard pour la largeur du store SYSTEME 25 sont indiquées dans le tableau avec la tolérance ± 1 mm. Quant aux dimensions hors limite, il faut consulter le producteur.



H (hauteur) est mesurée comme la largeur en trois points, y compris la bande d'étanchéité. Mais cette fois, on indique la dimension la plus grande mesurée qu'on écrit sur le formulaire de commande. Les dimensions standard pour la hauteur du store SYSTEME 25 sont indiquées dans le tableau avec la tolérance +20 mm. Quant aux dimensions hors limite, il faut consulter le producteur.

Type de produit	Largeur (du – au) [mm]	Hauteur (du – au) [mm]	Surface maximale garantie [m ²]
Système 25 corde	300 – 2000	300 – 2200	2,5
Système 25 chainette	300 – 2000	300 – 2200	2,5
Système 25 manivelle	300 – 2000	300 – 2200	2,5
Système 25 bande textile	400 – 2000	300 – 2200	4,4
Système 25 corde moteur	600 - 2000	300 – 2200	4,4

P (profondeur) du lardon de vitrage est mesurée avec l'utilisation des rondelles de distance sous les supports plastiques du store. On ne différencie pas la rondelle gauche et la rondelle droite.

Profondeur de la fenêtre :

- 20 mm et plus aucune rondelle
- 16 – 20 mm une rondelle chaque côté
- 12 – 16 mm deux rondelles chaque côté

Attention : lors du mesurage, on contrôle la forme et la taille du lardon de vitrage pour éviter des problèmes qui pourraient apparaître lors du montage du guidage (des goupilles de tension ou de la console fixe).

2. MONTAGE

Réaliser le montage en suivant de manière strict le présent Manuel pour éviter des fautes de montage inutiles, le cas échéant, autres désagréments y rattachés.

Outils pour le montage :

- perceuse, forets, tournevis six pans, couteau, ciseaux, pince

Concernant les fenêtres en bois, il faut pré-percer les trous pour les vis pour éviter le détachement du lardon de vitrage. Les diamètres de forets et les types de vis figurent dans le tableau suivant :

	Vis	foret Ø
pour fixer le store avec un profil de couverture	3,9 x 16 3,9 x 25	3 mm
pour fixer le support de la chaînette	3,9x16	3 mm
trou pour la goupille de tension	3,2 mm pour les fenêtres plastique et Al	3 mm pour les fenêtres en bois
pour la console fixe	3,9 x 16	3 mm
pour fixer le store sans profil de couverture	3 x 12 3 x 20	2 mm
pour les supports des manivelles	3,2 mm pour les fenêtres plastique et Al	3 mm pour les fenêtres en bois

Contrôle :

- avant le montage, il est recommandé de contrôler toutes les pièces au moment de la livraison des produits pour éviter des problèmes potentiels. Informer le producteur sur des défauts éventuels, le cas échéant, des remarques concernant le montage ou le store.

Propre montage : montage avec un profil de couverture (réalisation chainette, corde, manivelle, moteur)

- on démonte le profil de couverture supérieur (si le dernier est monté sur le store)
- on contrôle le store au niveau du vantail, si ses dimensions correspondent à la largeur de la fenêtre, on contrôle, s'il se situe de bon côté. Si le changement est nécessaire, dans aucune réalisation du store Système 25, il n'est possible d'échanger la commande. Dans ce cas-là, il est recommandé de contacter le producteur. En fonction de la profondeur et de la forme de lardon de vitrage, on met le cas échéant des rondelles sous le store. On pose le store sur le vantail et on visse chaque support sur le lardon de vitrage par des vis pour éviter la détérioration du châssis. Dans la production, on a déjà monté les supports sur le profil supérieur pour fixer la bonne position lors du montage du store sur le vantail. Si le store est équipé d'un frein (seulement pour la réalisation avec la chainette), le support plastique est placé toujours entre le raccordement et le frein ce qui diminue la force de commande du store, le cas échéant, évite ses déformations. Le procédé est identique pour la réalisation avec la manivelle. Ici, on évite les déformations du profil supérieur en plaçant le support juste derrière le raccordement.
- on place les vis dans les trous ovales du support. Concernant les fenêtres en bois, les trous sont pré-perçés pour éviter le détachement du lardon de vitrage.
- du haut, au niveau de la partie inférieure du lardon du vitrage, on perce en utilisant un foret les trous pour les goupilles des nylons de guidage.

Si la forme ou la taille du lardon de vitrage ne permettent pas de percer les trous pour les goupilles de tension du haut, on opte pour la possibilité de percer les trous pour les goupilles au niveau du front du lardon de guidage. Dans ce cas-là, il faut faire attention pour ne pas endommager le vitrage par le foret. Il est important de définir la bonne profondeur du perçage !

Il est nécessaire d'informer le client de ce mode de montage en avant et le client est tenu de valider son accord par écrit dans le procès-verbal de réception. En tout état de cause, il faut faire attention pour conserver le fonctionnement complet du store et de la fenêtre.



image montage du haut

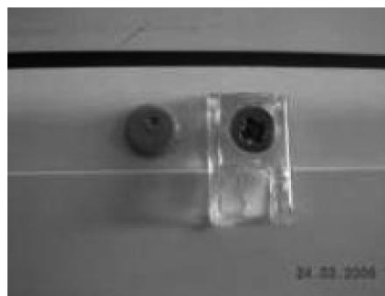


image montage du front

- dans le trou, on met du silicone avec un petit nœud et on pousse la goupille. Lors du perçage de ces trous, il faut assurer que la distance entre le trou et l'ardon de vitrage pour la goupille corresponde à la distance entre le trou au niveau du profil supérieur et le lardon de guidage.
- en tirant les nylons au niveau du front du profil supérieur, on réalise leur tension. En poussant deux goupilles, on fixe le nylon en état tendu. On coupe les extrémités du nylon et on réalise la fixation au niveau du profil supérieur.

Si le store est monté dans un lardon de vitrage autre que 90 degrés et le store n'est pas perpendiculaire au vitrage du vantail, on utilise le composant, soi-disant réglette, qu'on fait pousser dans le trou au niveau du support plastique jusqu'à atteindre la position demandée. Il faut assurer que les dents de ce composant soient orientées vers le haut. On ne resserre pas les vis au maximum, on fixe légèrement le support, la réglette permet d'ajuster la position et, ensuite, on resserre les vis.

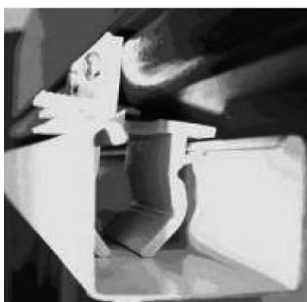


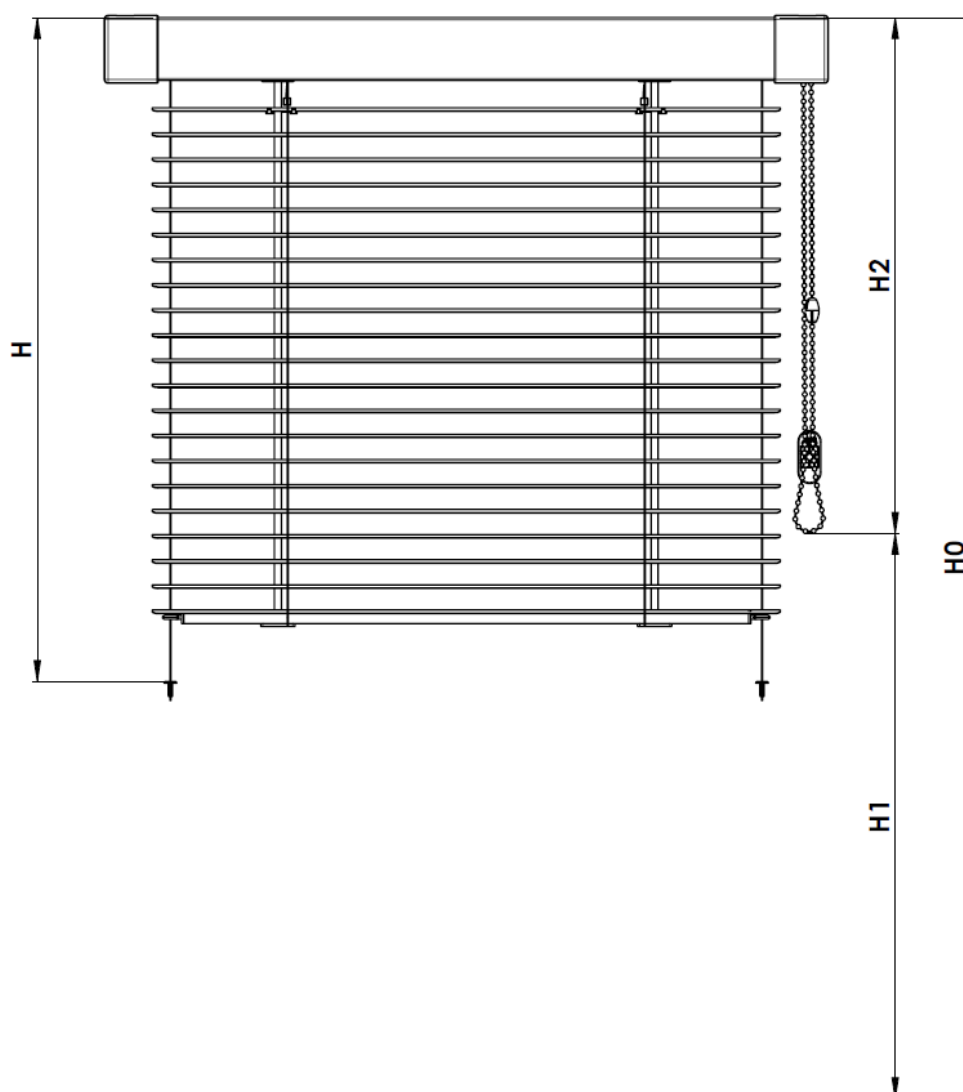
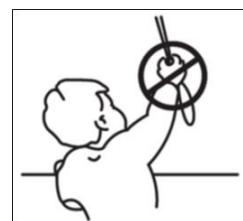
image support avec la réglette pour le profil de couverture supérieur

Ensuite, on fixe dans les supports du profil de base le profil de couverture supérieur avec les capots latéraux pour assurer la fixation dans le support plastique et la position symétrique au milieu de la fenêtre.

- on fixe le délimitateur de la chaînette, en cas de fenêtres plastiques et de fenêtre euro en bois seulement sur le lardon de vitrage, le cas échéant, on monte les supports pour la fixation de la manivelle pour la réalisation avec la manivelle. On contrôle le fonctionnement du store.

ATTENTION !!!

Selon la norme EN 13120:2014, il faut installer le store conformément aux instructions suivantes :



Éléments de sécurité

COMMANDE PAR LA CHAINETTE :

a) En cas d'utilisation de raccordement décomposable (applicable au type Système 25R) :

Il faut limiter la longueur de la chainette comme suit :

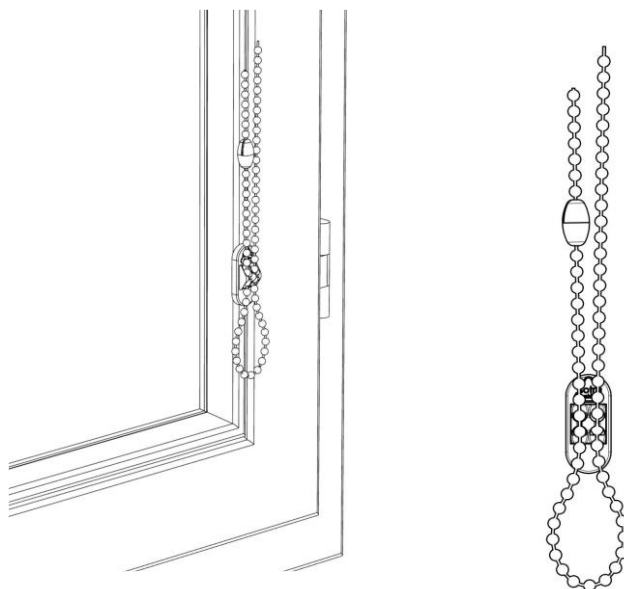
- 1) Si on n'a pas spécifié la hauteur de montage (H0)
 - la longueur de la chainette (H2) sera égale ou inférieure à 2/3 de la hauteur du store (voir image) : $H2 \leq 2/3 H$
- 2) Si la hauteur de montage (H0) est définie
 - la distance entre le sol et la partie inférieure du câble (H1) sera 0,6 m, au minimum : $H1 > 0,6 \text{ m}$

Raccordement

Système 25R sans frein

SUR CHAQUE EXTREMITE DE LA CHAINETTE, ON MET UNE MOITIE DU RACCORDEMENT ET ENSUITE, ASSEMBLER LE RACCORDEMENT.

Le nœud dangereux est éliminé au moment de la charge progressive de 6 kg ou au plus tard, dans 5 secondes de la charge.



Système 25R avec le frein + store chainette avec la surface > 2,5 m²

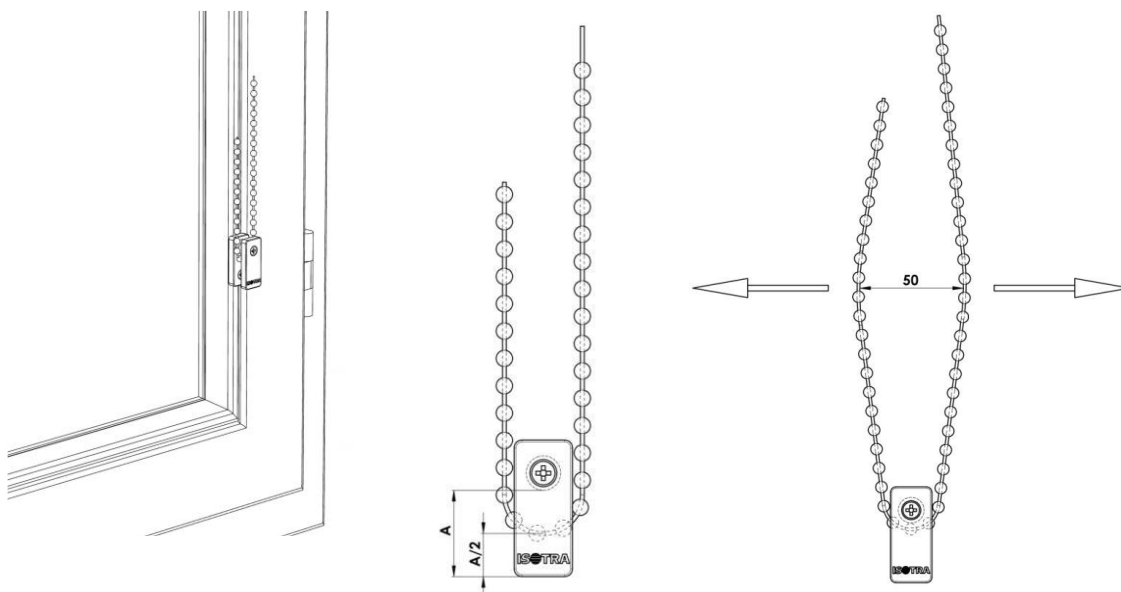
EN CAS DE STORE CHAINETTE AVEC LE FREIN, IL FAUT TOUJOURS UTILISER LE SUPPORT DE LA CORDE INFINIE (soi-disant treuil de sécurité/ bobine).

b) En cas d'utilisation d'un système de tension fixe – galet (applicable au système 25L)

Il faut limiter la longueur de la chaînette comme suit :

- 1) Si on n'a pas spécifié la hauteur de montage (H0) et
 - si la hauteur de la protection (H) est égale ou inférieure à 2,5 m, la longueur de la (des) corde(s) de montée (H2) sera égale ou inférieure à 1 m (voir image) : **$H2 \leq 1 \text{ m}$**
 - si la hauteur du store (H) est supérieure à 2,5 m, la longueur de la (des) corde(s) de montée (H2) sera égale ou inférieure à la hauteur de la protection moins 1,5 m (voir image 6) : **$H2 \leq H - 1,5 \text{ m}$**
- 3) Si la hauteur de montage (H0) est définie
 - la distance entre le sol et la partie inférieure de la (des) corde(s) de montée (H1) sera 1,5 m, au minimum (voir image) : **$H1 > 1,5 \text{ m}$**

ATTENTION !!! La distance entre deux brins du nœud ne doit pas être supérieure à 50 mm à l'endroit de sortie du dispositif de tension fixe.



IL FAUT PLACER LE GALET DE SORTE QUE LA CHAINETTE NE SOIT PAS TENDUE ET NE SE DEGAGE PAS !

EN CAS DE DEVELOPPEMENT DE LA CHAINETTE, L'ECART NE DOIT PAS ETRE SUPERIEUR A 50 mm !

COMMANDE PAR LA CORDE (applicable au type Système 25S, SM, SW) :

Le store doit remplir les conditions suivantes :

1) Dans la position complètement développée, la longueur de la (des) corde(s) de montée doit être limitée (deux petites roues doivent être placées comme suit) :

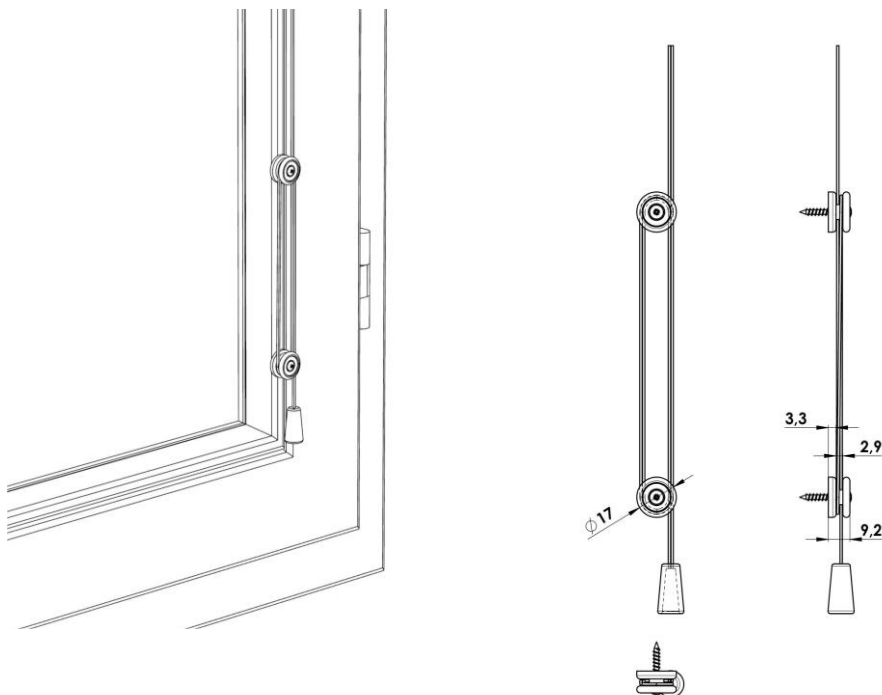
a) si la hauteur de montage (H0) est spécifiée, la distance entre le sol et la partie inférieure de la (des) corde(s) de montée doit être 1,5 m, au minimum (voir image) : **H1 > 1,5 m**

b) si la hauteur de montage (H0) n'est pas spécifiée et

- si la hauteur de la protection (H) est égale ou inférieure à 2,5 m
 - la longueur de la (des) corde(s) de montée (H2) doit être égale ou inférieure à 1 m (voir image) : **H2 ≤ 1 m**
- si la hauteur du store (H) est supérieure à 2,5 m
 - la longueur de la (des) corde(s) de montée (H2) doit être égale ou inférieure à la hauteur de la protection moins 1,5 m (voir image) : **H2 ≤ H - 1,5 m**

2) Les cordes de montée doivent remplir les conditions suivantes :

a) En cas de deux cordes de montée, les cordons ne doivent pas se mêler.

Système 25S avec le frein + store chaînette avec la surface > 2,5 m²

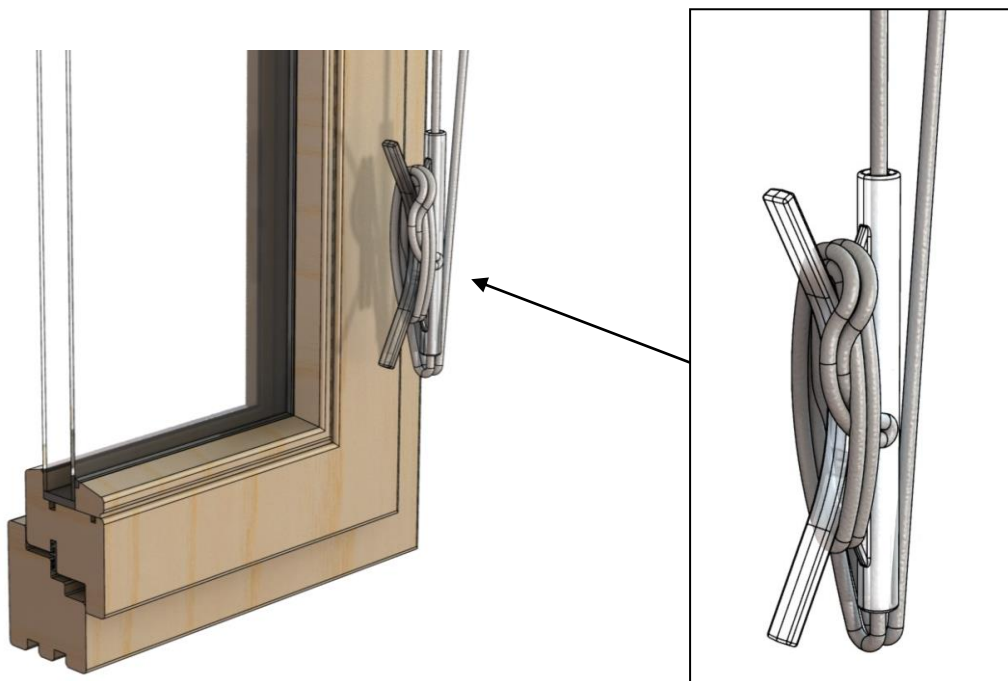
EN CAS DE STORE CHAINETTE AVEC LE FREIN, IL FAUT TOUJOURS UTILISER LE SUPPORT DE LA CORDE INFINIE (soi-disant treuil de sécurité/ bobine).

Démonstration d'utilisation du support de la corde infinie (soi-disant treuil de sécurité / bobine) :

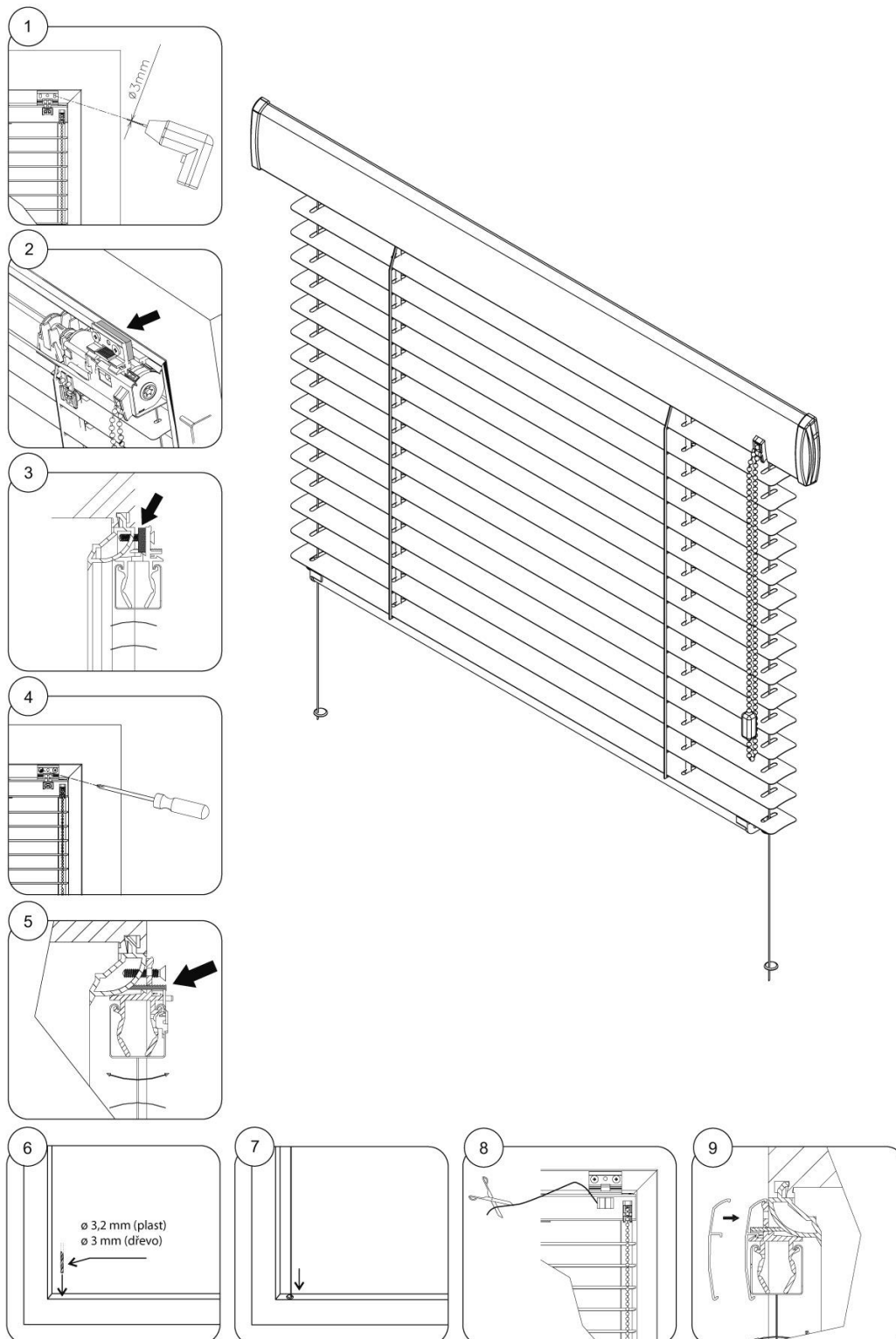
Il est nécessaire d'utiliser le support en cas de :

- Store chaînette avec le frein (S25R, S25S)
- Store chaînette avec la surface > 2,5 m²
- Store chaînette atypique

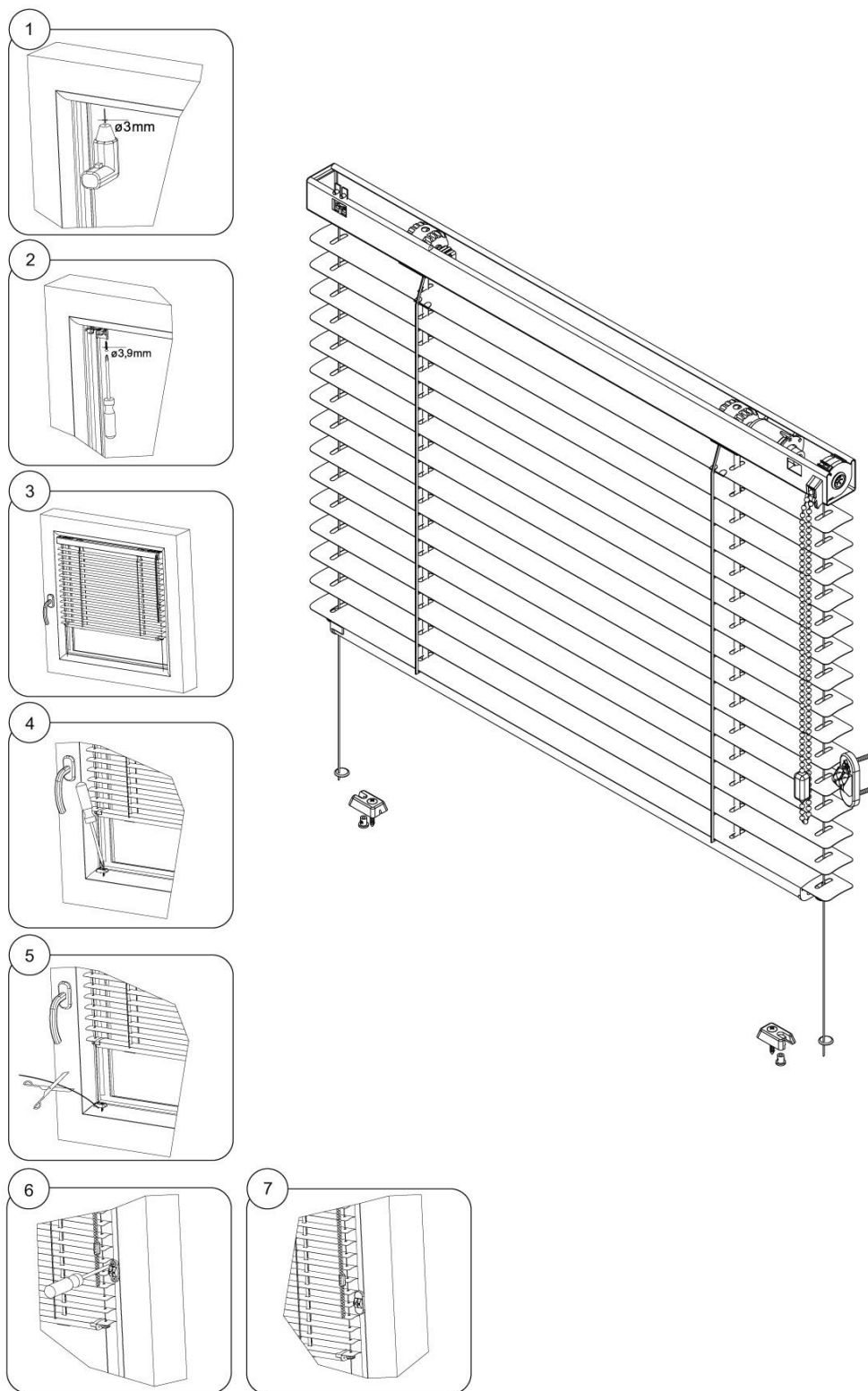
La chaînette (corde) passe par le corps du treuil de sécurité. La longueur résiduelle de la chaînette doit être enroulée autour de ses bras de sorte que la chaînette ne soit pas librement tendue et ne forme pas de nœud dangereux – voir image.



DEMONSTRATION DU MONTAGE DU STORE AVEC LE PROFIL DE COUVERTURE



DEMONSTRATION DU MONTAGE DU STORE SANS PROFIL DE COUVERTURE



PROPRE MONTAGE

montage sans profil de couverture (réalisation chainette, corde, manivelle, moteur)

- on contrôle le store au niveau du vantail, si ses dimensions correspondent à la largeur de la fenêtre. On contrôle également, s'il se situe de bon côté. Si le changement est nécessaire, dans aucune réalisation du store Système 25, il n'est possible d'échanger la commande. Dans ce cas-là, il est recommandé de contacter le producteur.
- on pose le store sur le vantail et on visse le support métallique sur le lardon de vitrage par deux vis pour éviter la détérioration du châssis. Concernant les fenêtres en bois, les trous sont pré-perçés pour éviter le détachement du lardon de vitrage. Dans la partie inférieure du lardon de vitrage, on visse les consoles transparentes fixes. On fait passer le nylon ou le câble par la vis de serrage et on le met dans la console fixe. Ensuite, on tend le nylon ou le câble à la main ou à l'aide de la pince et on serre la vis de serrage. On coupe le nylon ou le câble excessifs.

NOTE : Si la forme ou la taille du lardon de vitrage ne permettent pas de percer les trous pour les goupilles de tension du haut, on opte pour la possibilité de percer les trous pour les goupilles au niveau du front du lardon de guidage. Dans ce cas-là, il faut faire attention pour ne pas endommager le vitrage par le foret. Il est important de définir la bonne profondeur du perçage ! Il est nécessaire d'informer le client de ce mode de montage en avant et le client est tenu de valider son accord par écrit dans le procès-verbal de réception. En tout état de cause, il faut faire attention pour conserver le fonctionnement complet du store et de la fenêtre.

- on fixe le délimitateur de la chainette (seulement pour le système 25R), en cas de fenêtres plastiques et de fenêtre euro en bois seulement sur le lardon de vitrage, le cas échéant, on monte le support pour la fixation de la manivelle pour la réalisation avec la manivelle.
- on contrôle le fonctionnement du store.

ATTENTION !!!

Lors du montage, il est nécessaire de poser le store encore emballé sur le vantail, d'indiquer la position des vis sur le vantail, de monter le store avec le guidage et ensuite, on peut le faire descendre. Avant le montage, on manipule le store (si c'est nécessaire) toujours dans la position horizontale ! Une autre manipulation est interdite et le bien fondé de la réclamation ne sera pas reconnu en cas de store détérioré de cette manière !