

VÉRANDA HRV52

AVERTISSEMENTS ET ALERTES

Seul le personnel qualifié est autorisé à réaliser l'installation conformément aux normes EN et à la réglementation de sécurité nationale valable applicables aux systèmes électriques pour les ménages.

Voir aussi le document avec les données techniques relatives aux produits.

Avant de commencer à utiliser ce produit, il est nécessaire d'étudier en détail le présent Manuel.

La tension du ressort crée une force importante. Soyez extrêmement prudent et lors du travail, soyez debout sur la surface dure.

Veuillez assurer le bon éclairage de l'espace où on réalise le montage. Éliminez les barrières et les impuretés. Assurez qu'outre les monteurs, personne ne soit présent dans l'espace en question. Les personnes non-autorisées pourraient entraver et se mettre en danger ou menacer les tiers.



Ce symbole indique le danger de blessure des personnes ou de détérioration du produit.



Ce symbole indique un avertissement.



Ce symbole indique que la force est nécessaire pour une opération donnée.

Utiliser les tournevis électriques avec la valeur du couple de serrage bien réglé.



Ce symbole indique la nécessité de contrôle visuel.



Ce symbole indique un élément à option.

Le producteur n'assume aucune responsabilité des imprécisions ou des erreurs d'écriture que le présent Manuel pourrait contenir. Le producteur se réserve le droit de modifier le produit, s'il le trouve nécessaire ou si c'est dans l'intérêt de l'utilisateur et si cela ne modifie pas les qualités élémentaires de fonctionnement et de sécurité de l'installation. Sans consulter le producteur il est interdit de réaliser toutes les modifications concernant la construction ou la configuration. L'utilisateur final est tenu de respecter le Manuel d'usage du produit.

INSTRUCTIONS GÉNÉRALES

Pour utiliser et entretenir cette véranda en sécurité il faut prendre des mesures de sécurité. Pour assurer votre sécurité et la sécurité des tiers veuillez suivre les instructions suivantes. Si vous avez des doutes, contactez votre fournisseur.

Le présent Manuel décrit comment utiliser et commander les produits de protection solaire standard. Outre les instructions indiquées dans le présent document, les instructions données dans des autres documents peuvent s'appliquer à des composants (électriques, par exemple). Avant d'utiliser le produit veuillez étudier le présent Manuel.

Tous les composants fournis sont conçus pour un produit particulier. L'ajout des autres produits peut avoir un impact négatif sur la sécurité de ce produit. Si des composants sont ajoutés ou modifiés sans consulter le fournisseur, la garantie devient nulle.

Évitez que ce produit soit commandé par les personnes non autorisées (notamment les enfants). Pendant la commande, ils peuvent être exposés à un danger. Aucuns droits ne résultent du présent Manuel. On se réserve le droit de réaliser les modifications techniques sans être tenu d'en informer les clients. Votre fournisseur est tenu de vous livrer les produits de protection solaire conformément aux normes et aux exigences nationales. Veuillez contrôler, si le produit est marqué CE et si tous les documents ont été fournis.

LA VÉRANDA EST UN OBJET QUI EST GRAND, LOURD ET MOBILE. LA MAUVAISE COMMANDE, LES DÉFAUTS OU LA NÉGLIGENCE PEUVENT PROVOQUER UN DANGER OU LA BLESSURE DES PERSONNES. VEUILLEZ CONTACTER VOTRE FOURNISSEUR, SI VOUS AVEZ DES QUESTIONS OU DES POINTS QUI NE SONT PAS SUFFISAMMENT EXPLIQUÉS DANS LE PRÉSENT MANUEL. LORS DE L'UTILISATION DES DISPOSITIFS DE PROTECTION SOLAIRE, PRENEZ TOUJOURS DES PRÉCAUTIONS.

		
ATTENTION : DANGER DE SERRAGE OU DE FIXATION !	ATTENTION : DANGER DE COUPURE	ATTENTION : DANGER !



ATTENTION : CONSIGNES DE SÉCURITÉ POUR LE PRODUIT DE PROTECTION SOLAIRE



La mauvaise installation, maintenance ou commande peuvent provoquer un danger ou une blessure des personnes. Ce produit de protection solaire doit être marqué par une étiquette CE.

Veillez suivre les consignes de sécurité suivantes :

- 1) Assurez que l'installation, la maintenance et les réparations soient réalisées exclusivement par le personnel qualifié et expérimenté.
- 2) Avant de réaliser toute l'installation, la maintenance et toutes les réparations veuillez étudier le présent Manuel. Si le Manuel relatif au produit donné de protection solaire n'est pas à votre disposition, ne lancez aucun travail.
- 3) Gardez la distance de sécurité de la protection solaire en mouvement. La protection solaire en mouvement peut provoquer un danger ou une blessure des personnes.
- 4) Évitez que les enfants commandent le produit.
- 5) En commandant le produit, regardez toujours la protection solaire. Des personnes (notamment les enfants) peuvent bloquer son mouvement.
- 6) Faites attention aux doigts à proximité des tiges télescopique, des rouleaux, du box et des autres parties mobiles de la protection solaire.
- 7) Assurez le contrôle et la maintenance périodiques de la protection solaire.

ATTENTION !



LES RESSORTS AU NIVEAU DU PROFIL INFÉRIEUR ET LES CÂBLES TRAINANTS SONT SOUS UNE TRÈS GRANDE TENSION. NE LES RÉPAREZ, RÉGLEZ OU DÉMONTEZ VOUS-MÊME.

Ce qui précède peut provoquer un danger ou une blessure des personnes. Veuillez contacter un technicien qualifié ! Avant d'installer ou de réparer le produit, étudiez le présent Manuel.

Avant de réaliser tous les travaux sur la véranda étudiez le présent Manuel. Pour assurer la sécurité personnelle il est nécessaire de respecter les instructions indiquées dans le présent Manuel.

Conserver le présent Manuel en lieu sûr. Si vous vendez ou remettez la protection à un tiers, vous êtes tenu de remettre au nouveau propriétaire également le présent Manuel.

Le fournisseur n'assume pas de responsabilité des pertes ou des dommages causés par un usage non conforme de la véranda.

PRINCIPE DE COMMANDE

Dans le box de la véranda, il y a un rouleau d'enroulement où le tissu s'enroule. Lors du déroulement du tissu, le système des câbles et des ressorts (qui est sous tension) pousse le profil inférieur vers l'extérieur et maintient le tissu tendu. Dans la position la plus basse du profil inférieur, on atteint la tension optimale du tissu. Le profil inférieur bouge sur les blocs glissants dans les coulisses.



NE DÉMONTEZ JAMAIS VOUS-MÊME LE PROFIL INFÉRIEUR, LE BLOC GLISSANT, LE CÂBLE, LE RESSORT, LE CADRE LATÉRAL, LE SUPPORT OU AUCUNE AUTRE PARTIE DE LA PROTECTION SOLAIRE. SEUL LE PERSONNEL QUALIFIÉ,

COMPÉTENT EST AUTORISÉ À RÉALISER CES OPÉRATIONS.

OUVERTURE ET FERMETURE



LORS DE L'OUVERTURE ET DE LA FERMETURE DE LA VÉRANDA, IL FAUT LA REGARDER TOUJOURS POUR QUE AUCUNES PERSONNES OU BARRIÈRES NE BLOQUENT LE MOUVEMENT DU PROFIL INFÉRIEUR.

FERMEZ LA PROTECTION SOLAIRE LE SOIR. L'UTILISATEUR DOIT TOUJOURS SAVOIR SI LA PROTECTION EST OUVERTE OU FERMÉE.

ÉVITEZ QUE LES PERSONNES NON AUTORISÉES OU LES ENFANTS UTILISENT LA PROTECTION SOLAIRE OU JOUENT AVEC ELLE. CETTE RÈGLE S'APPLIQUE AUSSI AUX INTERRUPTEURS ET À LA TÉLÉCOMMANDE. CONSERVER LA TÉLÉCOMMANDE TOUJOURS HORS DE PORTÉE DES ENFANTS.

SI DES TRAVAUX SONT RÉALISÉS À PROXIMITÉ DE LA PROTECTION SOLAIRE, IL FAUT FERMER LA PROTECTION SOLAIRE ET METTRE HORS SERVICE LA TÉLÉCOMMANDE ET L'ALIMENTATION.

La commande de la protection solaire est assurée par un électromoteur.

Si vous entendez lors du fonctionnement un bruit anormal, arrêtez la protection solaire et informez votre technicien.

La partie suivante apporte le résumé des instructions destinées à l'utilisateur. Vous trouverez les instructions détaillées dans le Manuel de commande de l'électromoteur.

OUVERTURE

Appuyez sur le bouton « vers le bas » sur l'unité de commutation, la télécommande ou l'unité de commande automatique (ou gardez appuyé le bouton, s'il s'agit d'un bouton-poussoir).

ARRÊT

Appuyez sur le bouton d'arrêt sur l'unité de commutation, la télécommande ou l'unité de commande automatique.

FERMETURE

Appuyez sur le bouton « vers le haut » sur l'unité de commutation, la télécommande ou l'unité de commande automatique (ou gardez appuyé le bouton, s'il s'agit d'un bouton-poussoir).

FERMETURE DE LA PROTECTION SOLAIRE



LORS DE LA FERMETURE DE LA PROTECTION SOLAIRE, IL FAUT RETENIR :

POUR ÉVITER LE RISQUE DE SERRAGE GARDEZ VOTRE TÊTE, VOS DOIGTS ET DES AUTRES PARTIES DU CORPS HORS DE PORTÉE DU BOX QUAND LE PROFIL INFÉRIEUR PASSE DANS LA POSITION DE REPOS SUR LE BOX. FAITES ATTENTION AU RISQUE DE SERRAGE (VÊTEMENT AMPLE) À PROXIMITÉ DES ROULEAUX. LÀ, OÙ LA TIGE TÉLÉSCOPIQUE PASSE PAR LES ROULEAUX, IL Y A UN RISQUE DE MOUVEMENT CE QUI PEUT PROVOQUER LE BLOCAGE ET LE SERRAGE.



USAGE NON CONFORME

Le système de protection solaire est conçu pour protéger contre le soleil et il est donc impossible de l'utiliser comme banne solaire pour tout le temps. L'usage non conforme peut provoquer de graves risques.

MESURES DE SÉCURITÉ :

- N'exposez pas la véranda au vent qui dépasse les valeurs indiquées dans le procès-verbal de réception. L'exposition excessive au vent peut gravement endommager le tissu, le mécanisme ou des éléments de montage ou d'ancrage. La classe de résistance au vent qui est réellement atteinte après l'installation de la banne solaire dépend des éléments de fixation utilisés, de la surface sur laquelle le système est fixé et du lieu de montage. N'utilisez pas de véranda, si la force du vent dépasse la classe de résistance au vent définie par un expert réalisant l'installation. Elle peut être inférieure à la classe de résistance au vent indiquée par le producteur.
- Ne déroulez pas de véranda sous la pluie pour éviter le risque d'accumulation de l'eau sur la surface du tissu. L'accumulation de l'eau augmente le poids de la véranda et peut faire déchirer le tissu, détériorer des composants mécaniques, arracher la véranda de la surface de montage, le cas échéant, blesser les personnes situées à proximité ou les utilisateurs (chute des objets).
- Ne déroulez pas de véranda en cas de chute de neige ou de gel (risque de détérioration).
- N'enroulez pas de véranda, si des objets étrangers se trouvent sur le tissu ou le box de la véranda. Éliminez d'abord ces objets, à défaut, il y a un danger de détérioration de la véranda (chute des objets).
- Ne déroulez pas de véranda, si des personnes ou des autres barrières se trouvent dans le sens de déroulement. La blessure des personnes peut arriver.
- N'accrochez pas d'objets étrangers (pots, par exemple) sur le profil inférieur, les coulisses et le box. Cela pourrait faire détériorer la véranda et provoquer le risque de chute des objets.

Force maximale des parties non absorbables = 800 Pa.

3	classe max. de résistance au vent 3 = force du vent 6 Bft. = 49 km/h max. autorisée		HRV08-ZIP	HRV80-ZIP	HRV80-ZIP-2P
2	classe max. de résistance au vent 2 = force du vent 5 Bft. = 35 km/h max. autorisée	HRV52	HRV08-ZIP	HRV80-ZIP	HRV80-ZIP-2P
1	classe max. de résistance au vent 4 = force du vent 4 Bft. = 27 km/h max. autorisée	HRV52	HRV08-ZIP	HRV80-ZIP	HRV80-ZIP-2P
0	classe max. de résistance au vent 0 = force du vent ≤ 3 Bft. = ≤ 20 km/h max. autorisée	HRV52	HRV08-ZIP	HRV80-ZIP	HRV80-ZIP-2P

ÉLÉMENTS DE SÉCURITÉ

- Commande automatique : protection contre le vent.
- Commande automatique : système de commande vent/soleil.
- Veuillez étudier en détail le Manuel de commande donné.

NOTE : L'utilisateur doit savoir si la protection solaire est ouverte ou fermée. Dans les conditions inhabituelles, telles que coupure d'électricité, panne, orage inattendu, etc., la commande automatique peut être défaillante. Cela peut détériorer la véranda et provoquer le risque de chute des objets.

- Si vous savez que vous serez absent pour longtemps, commutez la commande automatique à la commande manuelle et enrroulez la véranda avant de partir.
- Si le profil inférieur de la véranda bouge en hauteur inférieure à 2,5 m au-dessus du sol, la véranda doit être commandée par un interrupteur à impulsion (si vous dégagez cet interrupteur, le moteur s'arrête). Cela assure que l'utilisateur a toujours une bonne vue sur la véranda en mouvement et les personnes ne peuvent pas se blesser.
- En cas de coupure de courant, il est impossible d'enrouler la véranda à moteur. Dans les zones avec le niveau élevé de vent et de coupures fréquentes de courant, il est recommandé d'opter pour un ensemble moteur-générateur come commande de réserve.

RÉPARATION, MAINTENANCE ET PANNES

Pour assurer l'usage optimal de la véranda, il est recommandé d'assurer son contrôle et sa maintenance périodiques (au moins une fois par an). Pour votre propre sécurité, il est recommandé de conclure le contrat de maintenance avec la société orientée vers l'installation des vérandas – si possible avec la personne qui a installé la véranda.

La véranda demande les contrôles périodiques du point de vue de l'usure ou de la détérioration du tissu ou du cadre. Il est interdit d'utiliser la véranda demandant la réparation.

En cas de panne, veuillez contacter la société qui réalise la maintenance chez vous. Si une entreprise spécialisée ne réalise pas de maintenance annuelle avec l'utilisation des composants originaux, toutes les réclamations dans le cadre de la garantie sont irrecevables.



SEUL LE PERSONNEL AUTORISÉ PEUT RÉALISER LA MAINTENANCE ET LES RÉPARATIONS DE LA PROTECTION SOLAIRE, NOTAMMENT, DES BRAS PLIABLES, DES MOTEURS ET DES ÉLÉMENTS DE SÉCURITÉ. LE MOTEUR PEUT DÉMARRER SANS AVERTISSEMENT. POUR CETTE RAISON, IL EST NÉCESSAIRE DE DÉBRANCHER LE MOTEUR (EN ACTIVANT LE COUPE-CIRCUIT, PAR EXEMPLE) EN CAS DE NETTOYAGE DU BÂTIMENT OU DE MAINTENANCE.

NOS PRODUITS DOIVENT ÊTRE INSTALLÉS DE SORTE QUE TOUS LES COMPOSANTS RESTENT ACCESSIBLES POUR LA MAINTENANCE ET LES RÉPARATIONS ÉVENTUELLES. À DÉFAUT, LE PRODUCTEUR NE PRENDRA EN CHARGE LES FRAIS SUPPLÉMENTAIRES (TRAVAUX DE DÉMOLITION,

**RÉPARATION DE LA FAÇADE ET DES MURS INTÉRIEURS, PAR EXEMPLE),
AINSI ENGENDRÉS.**

Vous-même, vous pouvez réaliser les interventions non difficiles de maintenance et de contrôle suivantes :

Maintenance du mécanisme :

- Contrôle des câbles trainants du point de vue de la détérioration et/ou de l'usure (tous les 3 mois).
- Contrôle de la position des câbles sur les supports-câble (tous les 3 mois).
- Nettoyage périodique de l'espace au niveau des profils de guidage où bougent les petites roues des blocs glissants (tous les 3 mois, le cas échéant, plus souvent en fonction des besoins).
- Graissage des petites roues des blocs glissants (au moins une fois par an).
- Graissage des petites roues devant les extrémités des profils de guidage (au moins une fois par an).
- Graissage des roulements côté opposé au côté commande (au moins une fois par an).
- Graissage des roulements des rouleaux (au moins une fois par an).
- Graissage des axes de suspension des bras pliables et des roulements côté opposé au mécanisme de commande par un lubrifiant sec à base de silicone (au moins une fois par an).

Note : Ne pas polluer les tissus.

Maintenance des profils :



- Nettoyez périodiquement les profils avec de l'eau tiède et un détergent neutre, shampooing auto, par exemple. Ensuite, rincez avec l'eau potable (au moins deux fois par an).
- N'utilisez jamais de produits corrosifs ou agressifs. Il est vivement recommandé de ne pas utiliser d'éponge métallique ou de matériaux abrasifs.

Maintenance du tissu :

- Le tissu de la véranda est couvert d'une couche spéciale qui résiste à la pollution.
- On peut éliminer le mieux la poussière par un aspirateur, un courant d'air ou on peut le battre ou brosser.
- Mouiller bien les taches et utiliser un chiffon. Utiliser les détergents, savon, par exemple, ou autres produits chimiques seulement si c'est absolument nécessaire.
- Concernant les empreintes des doigts ou les taches de gras, on peut les éliminer le mieux par un chiffon mouillé avec un peu de produit pour lavage de la vaisselle (n'utilisez jamais le trichloroéthane III).

Il faut retenir aussi ce qui suit :

- Ne déroulez jamais de véranda en cas de pluie intense, de vent fort, de gel et de neige.
- Si le tissu est exposé en permanence à toutes les conditions climatiques, il est très probable qu'il soit pollué à cause de la pollution environnementale ce qui peut diminuer la qualité du tissu.
- Il est possible d'enrouler le tissu humide à court terme. Mais, ensuite, il est nécessaire de sécher le tissu déroulé. Si le tissu humide reste enroulé longtemps, la moisissure ou la pourriture peuvent apparaître.

	
<p>SEUL LE MONTEUR QUALIFÉ EST AUTORISÉ À DÉMONTER ET À ÉLIMINER CETTE VÉRANDA. LE DÉMONTAGE DES COMPOSANTS PEUT ÊTRE DANGEREUX CAR LES CÂBLES, LE RESSORT ET LA TIGE TÉLÉSCOPIQUE SONT SOUS UNE GRANDE TENSION MÉCANIQUE. AVANT LE DÉMONTAGE, IL FAUT BLOQUER CES COMPOSANTS DANGEREUX.</p> <p>ASSUREZ LA LIQUIDATION DU SYSTÈME DE PROTECTION SOLAIRE DÉMONTÉ CONFORMÉMENT À LA RÉGLEMENTATION ÉCOLOGIQUE NATIONALE. EN CAS DE BESOIN, CONSULTEZ L'AUTORITÉ LOCALE DE PROTECTION DE L'ENVIRONNEMENT.</p>	<p>VEUILLEZ CONTACTER VOTRE FOURNISSEUR, SI VOUS AVEZ DES QUESTIONS OU DES POINTS QUI NE SONT PAS SUFFISAMMENT EXPLIQUÉS DANS LE PRÉSENT MANUEL.</p> <p>LA VÉRANDA EST UN OBJET QUI EST GRAND, LOURD ET MOBILE. LA MAUVAISE COMMANDE OU UTILISATION PEUVENT PROVOQUER UN DANGER OU LA BLESSURE DES PERSONNES.</p>

MESURAGE ET MONTAGE

INFORMATIONS GÉNÉRALES

Le store véranda HRV52 permet de réguler largement la pénétration des rayons solaires dans la pièce qui peut causer la quantité importante désagréable de la lumière et de la chaleur. Le tissu du store est protégé et enroulé dans le box qui est fermé par le profil inférieur dans la position la plus basse de la protection solaire. Le box est fixé dans les coulisses.

La distance de sécurité entre le tissu et le toit de la véranda est assurée par les coulisses et le système avec les câbles et les ressorts qui retient le tissu tendu en permanence. Le système est conçu de manière permettant de dépasser facilement toutes les petites tolérances au niveau de la fixation de la charpente du toit. Tout le système est produit en matériaux résistants à la corrosion.

Il existe plusieurs possibilités d'installation. De manière standard, le store HRV52 est installé au-dessus de la véranda car la protection la plus efficace contre le soleil se situe au-dessus du vitrage. Dans ce cas-là, il est possible de l'installer sur les profils de véranda par les supports. À ces fins, il existe différents types de supports.

Le store véranda HRV52 est composé de parties suivantes :

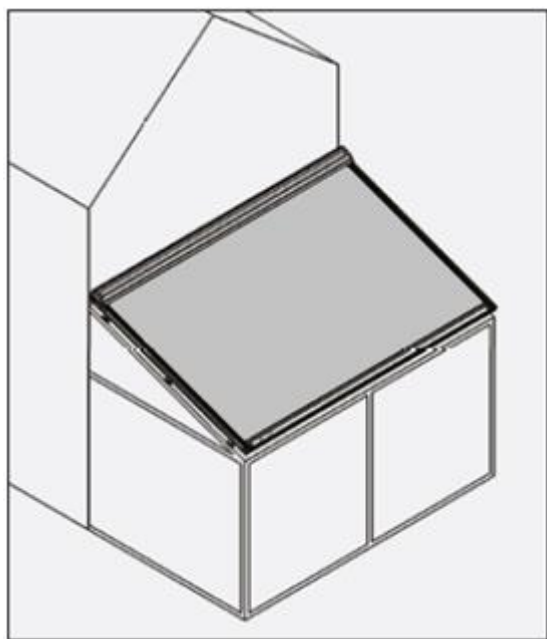
- Box avec le rouleau d'enroulement facilement démontable et le moteur
- Tissu qui est enroulé dans le box
- Coulisses
- Profil inférieur avec le ressort qui retient le tissu tendu.

POSSIBILITÉS D'INSTALLATION

Il existe une seule modalité d'installation du store HRV52, sur la structure du haut vers le bas.

- Installation extérieure
- Le tissu est situé à l'extérieur
- La protection solaire est visible de l'extérieur
- En cas de tissus Soltis 86 et 92, le côté aluminium du tissu est orienté vers le soleil
- En cas de tissu de type blackout, la feuille grise est située côté fenêtre.

NOTE : Il est nécessaire de respecter l'inclinaison minimale du tissu, à défaut, l'eau s'accumule sur le tissu ce qui provoque sa flexion, le cas échéant, la déformation permanente. Cela annulerait la garantie. S'il reste ouvert sous la pluie, l'eau passe de manière incontrôlable par les blocs glissants du profil inférieur. Sous les coulisses, il n'y a aucun mécanisme pour retenir de l'eau (gouttière).



Angle d'inclinaison minimal recommandé :

- Pour les tissus Soltis 86 et 92, il est de **8°**
- Avec l'éclairage intégré LED, il est de **10°**
- L'angle d'inclinaison minimal recommandé pour le tissu Blackout est de **14°**
- L'angle d'inclinaison minimal pour toutes les variantes est de **30°**

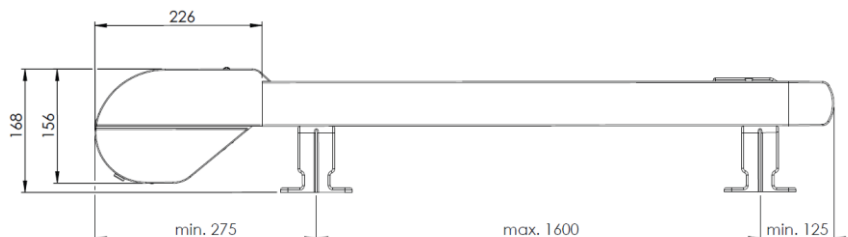
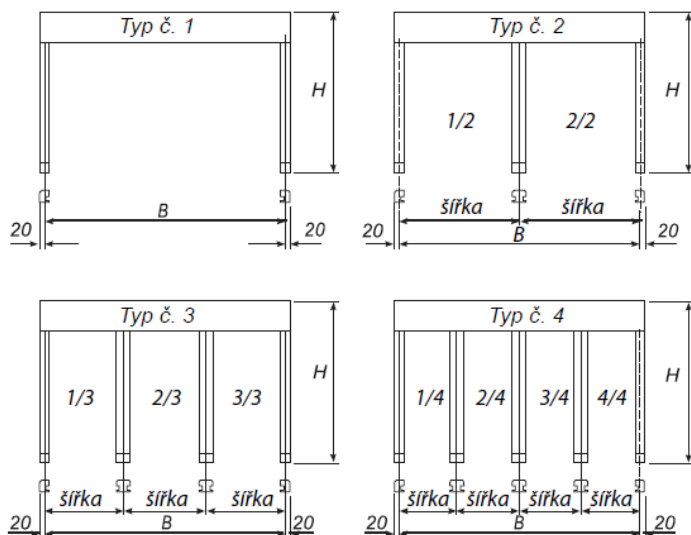
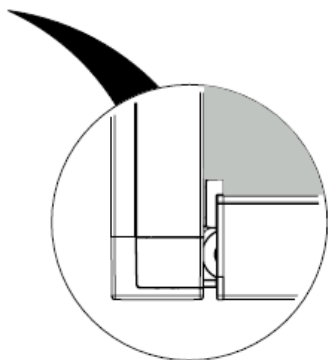
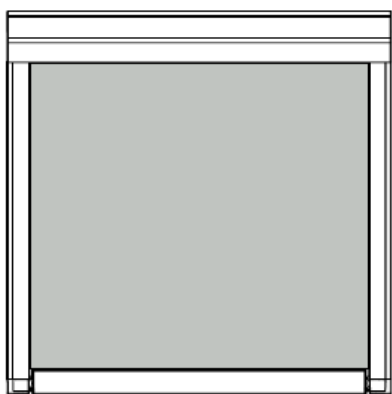
MESURAGE

Largeur totale = entre le centre de la coulisse et le centre de la coulisse. La partie extérieure du box est toujours plus large de 40 mm (2x20 mm) que le centre des coulisses ou le centre des supports de fixation.

Inclinaison : mesurée de la côté arrière du box au niveau de la côté supérieure du mur à la partie avant de la coulisse, y compris le capot.

Il est possible de régler la position finale du profil inférieur de manière qu'elle corresponde à l'extrémité du capot de la coulisse.

NOTE : la largeur du box est toujours plus grande de 40 mm que la largeur commandée.



MONTAGE

NOTE : Assurez toujours le caractère rectangle du montage. Si le caractère rectangle n'est pas assuré, le tissu peut se chiffonner. Voir la liste des supports de montage.

Attention !

- La distance maximale entre deux supports d'une coulisse est de 1600 mm.
- Le chevauchement maximal est de 500 mm.

Assurez qu'on puisse toujours ouvrir le box et le profil inférieur et que les parties mécaniques situées à l'intérieur soient toujours accessibles. Si ce n'est pas respecté, la société ISOTRA a.s. n'assume aucune responsabilité de frais liés aux travaux de démolition !

MATÉRIEL DE FIXATION

Tout le matériel de fixation est produit en acier inox et il fait toujours partie de tous les accessoires.

EMBALLAGE

La véranda HRV52 est livrée emballée dans les boîtes en carton solide.

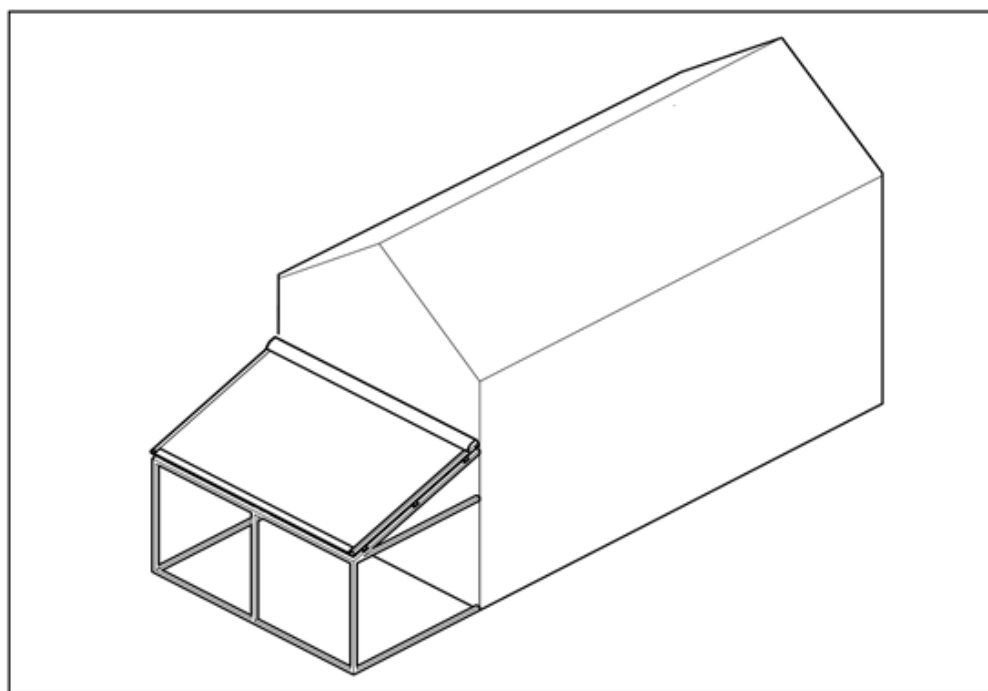
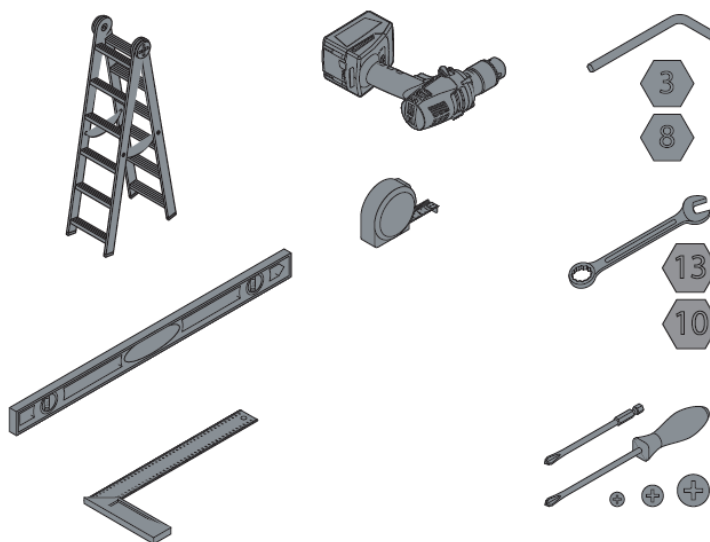
USAGE ET MAINTENANCE

L'usage et la maintenance conformes prolongent considérablement la durée de vie de la véranda.

- N'utilisez pas de véranda comme protection contre la pluie ou le vent.
- La maintenance périodique évite l'usure excessive et les problèmes de fonctionnement.
- Nettoyage du cadre : utilisez de l'eau douce au lieu des substances agressives qui peuvent détériorer la peinture et les couches de protection.
- Nettoyage du tissu : à sec, par une brosse demi-dure.
- Nettoyer les taches résistantes avec l'eau chaude et le taux faible d'un détergent, ensuite, rincez avec la quantité importante d'eau propre.
- Laissez le tissu toujours bien sécher avant de l'enrouler (c'est valable même en cas de pluie inattendue).

LISTE DES OUTILS ET DE L'OUTILLAGE NÉCESSAIRES

- Échelle
- Plaques
- Tronçon de bois 60x60x300 mm
- Perceuse électrique
- Tournevis cruciforme
- Clés hexagonales 3 et 8
- Clés à fourche ou œillet 10 et 13
- Tenailles à clous avec l'extrémité en flexion
- Foret pour le fer
- Règle et crayon
- Voltmètre ou lampe d'essai 220 V
- Foret pour le mur 6 mm
- Attaches pour les conducteurs électriques
- Câble d'essai avec un interrupteur
- Clé à douille 4 mm

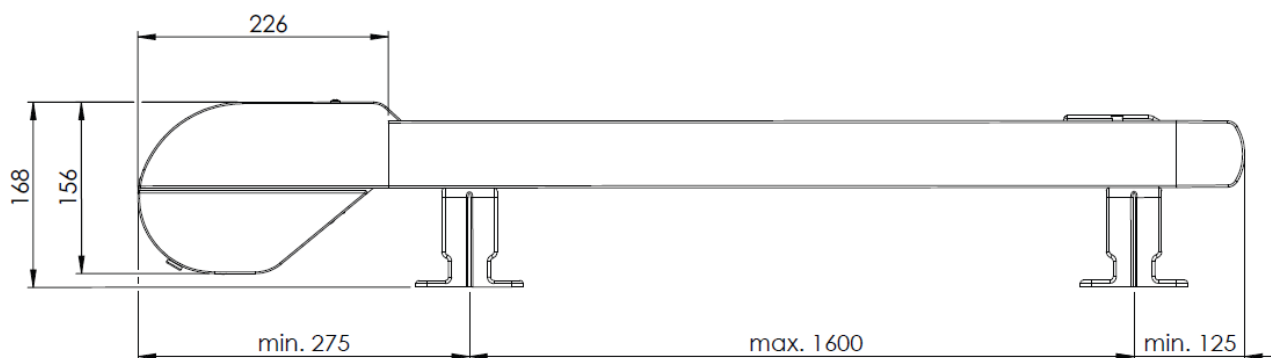
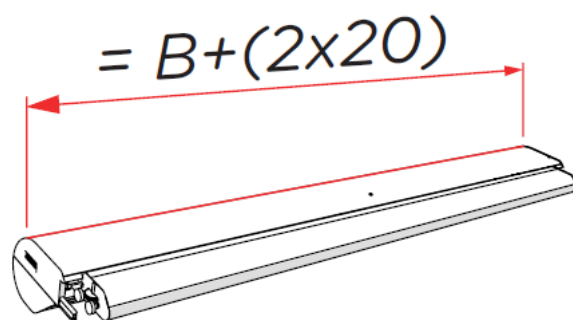
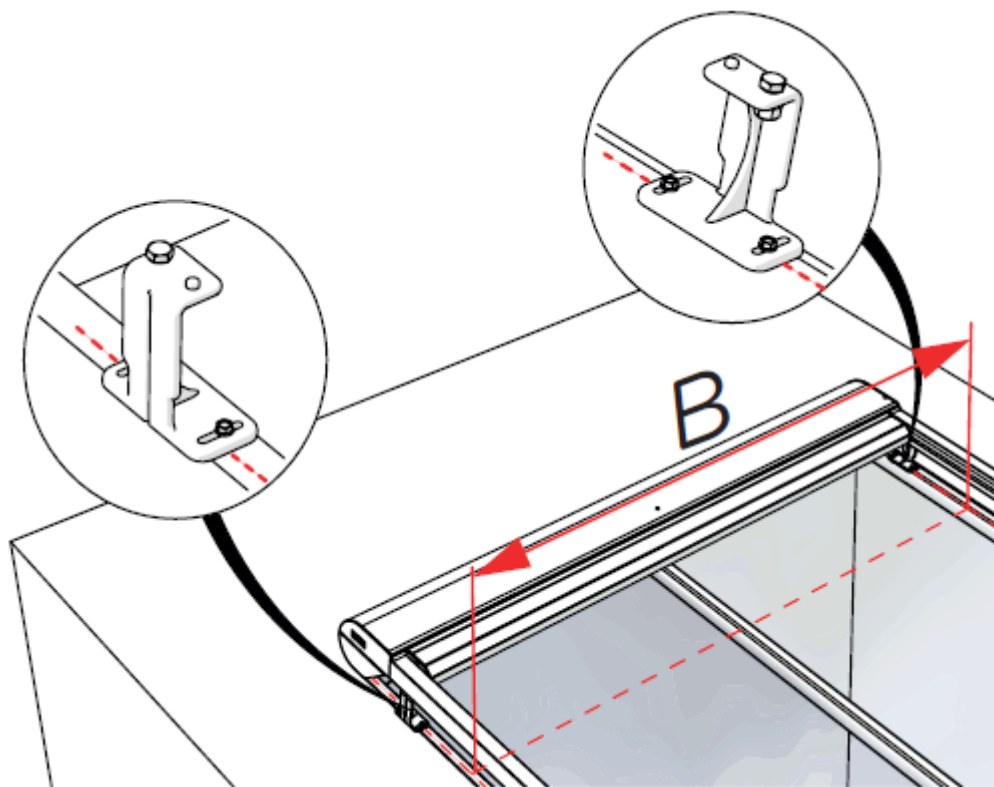


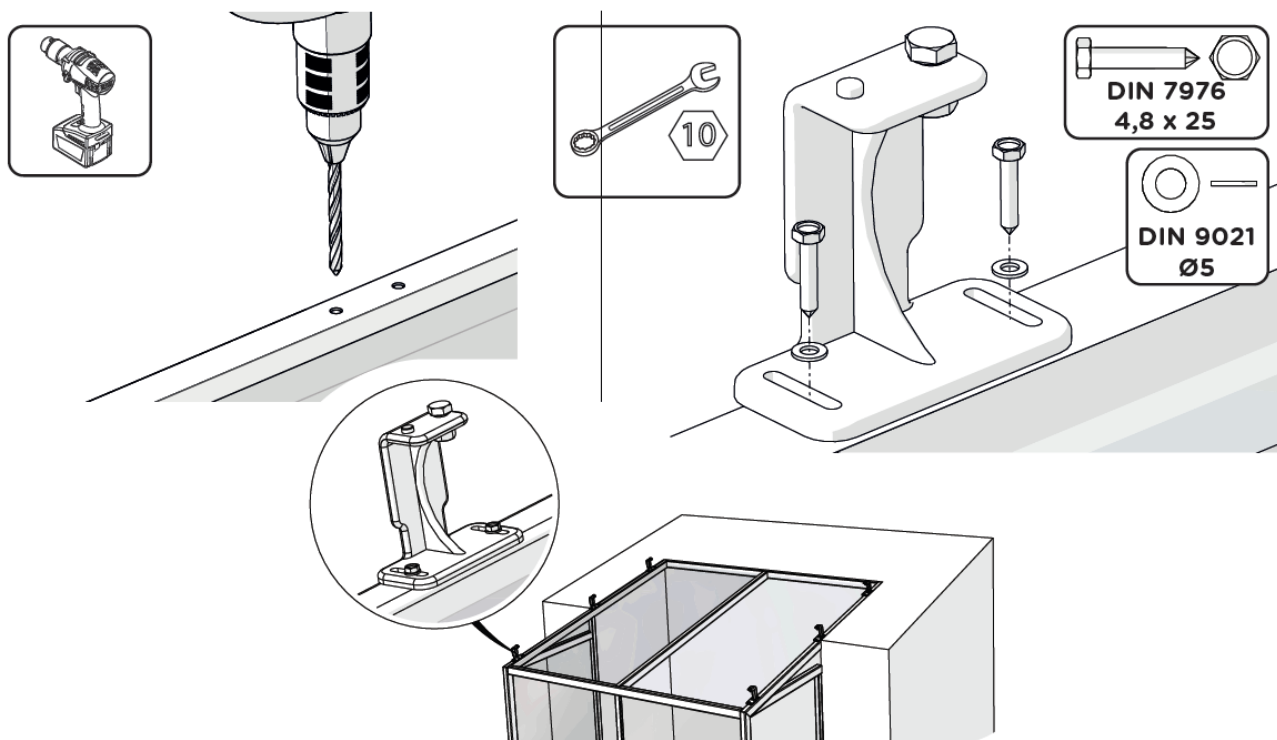
OPÉRATIONS DE MONTAGE



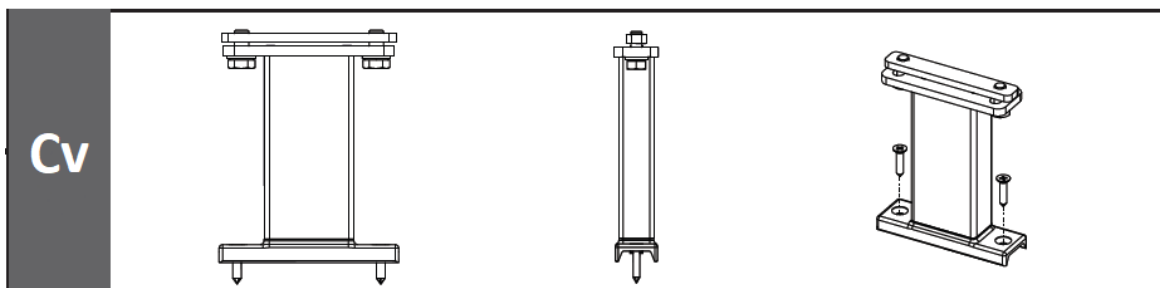
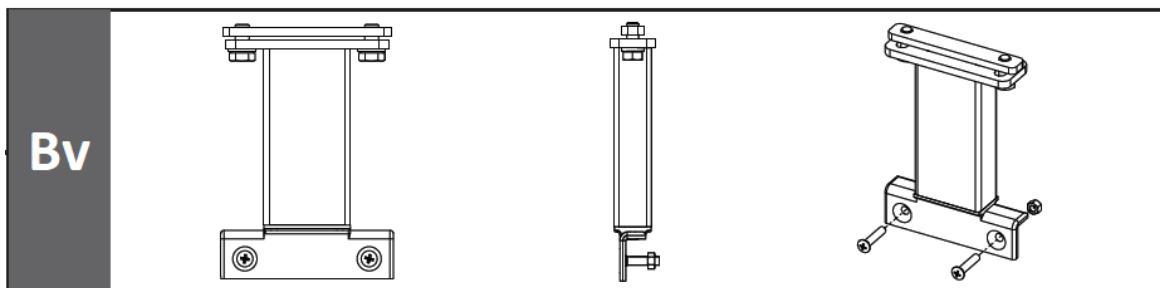
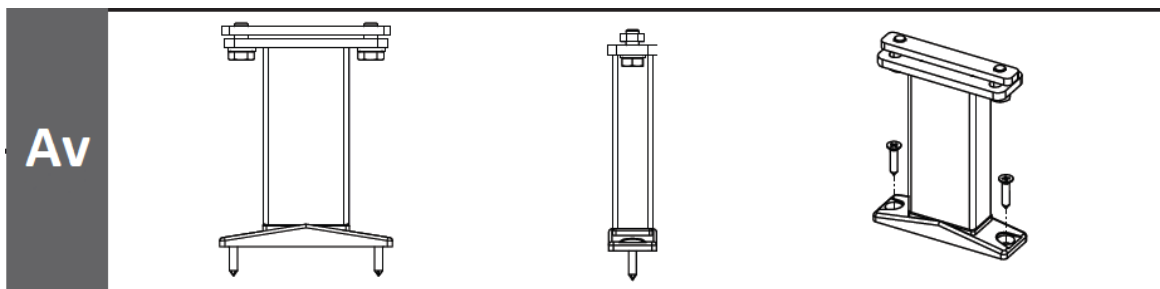
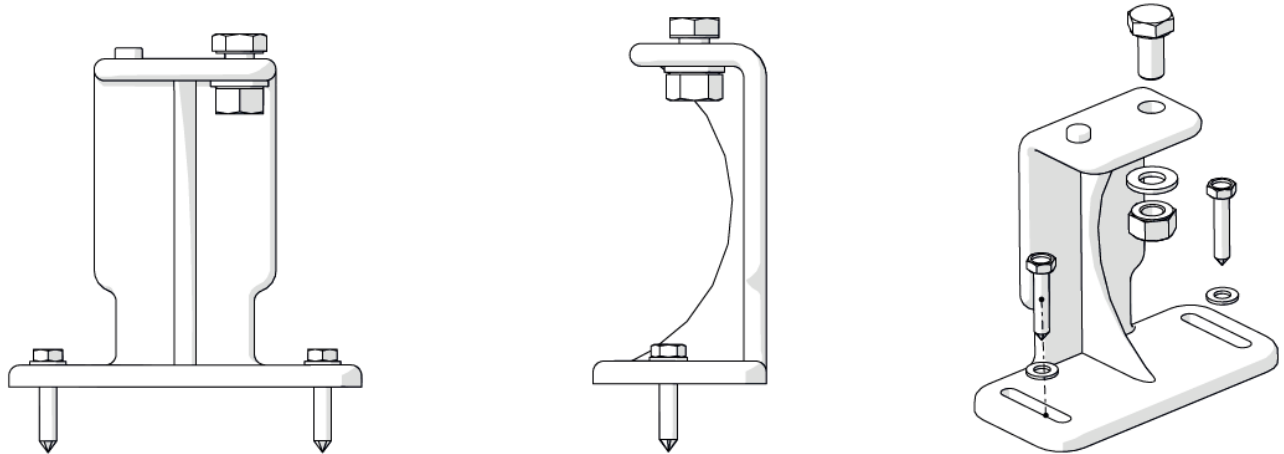
OPÉRATIONS INTERMÉDIAIRES

INSTRUCTIONS DE MONTAGE

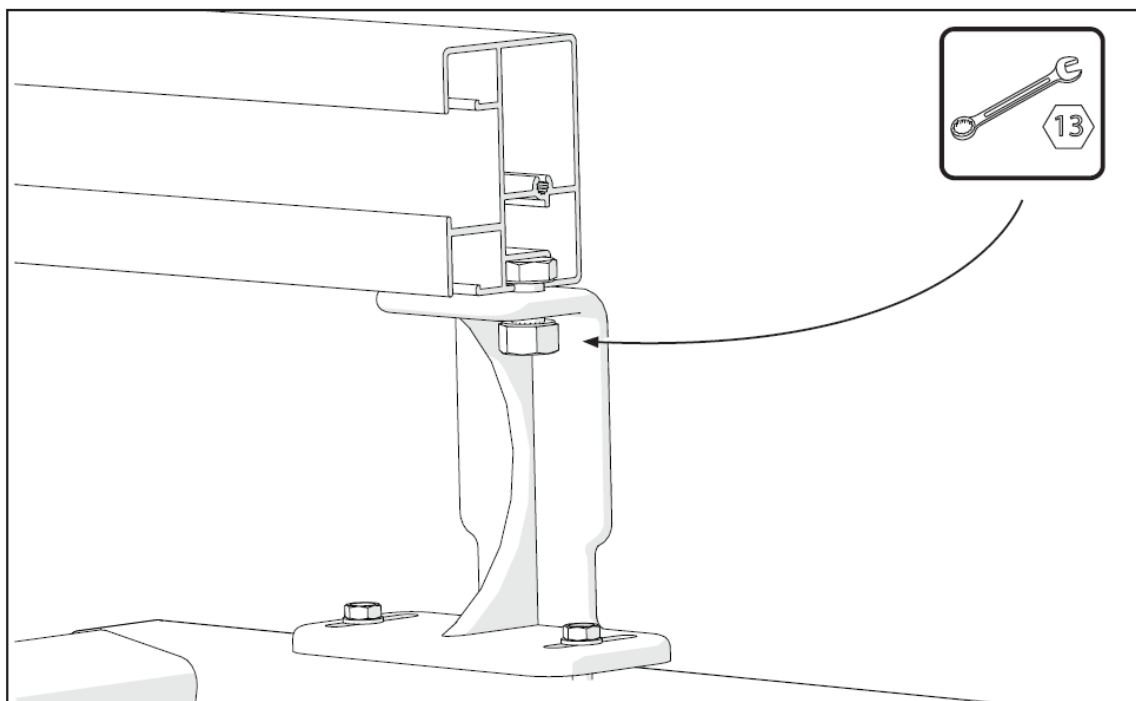
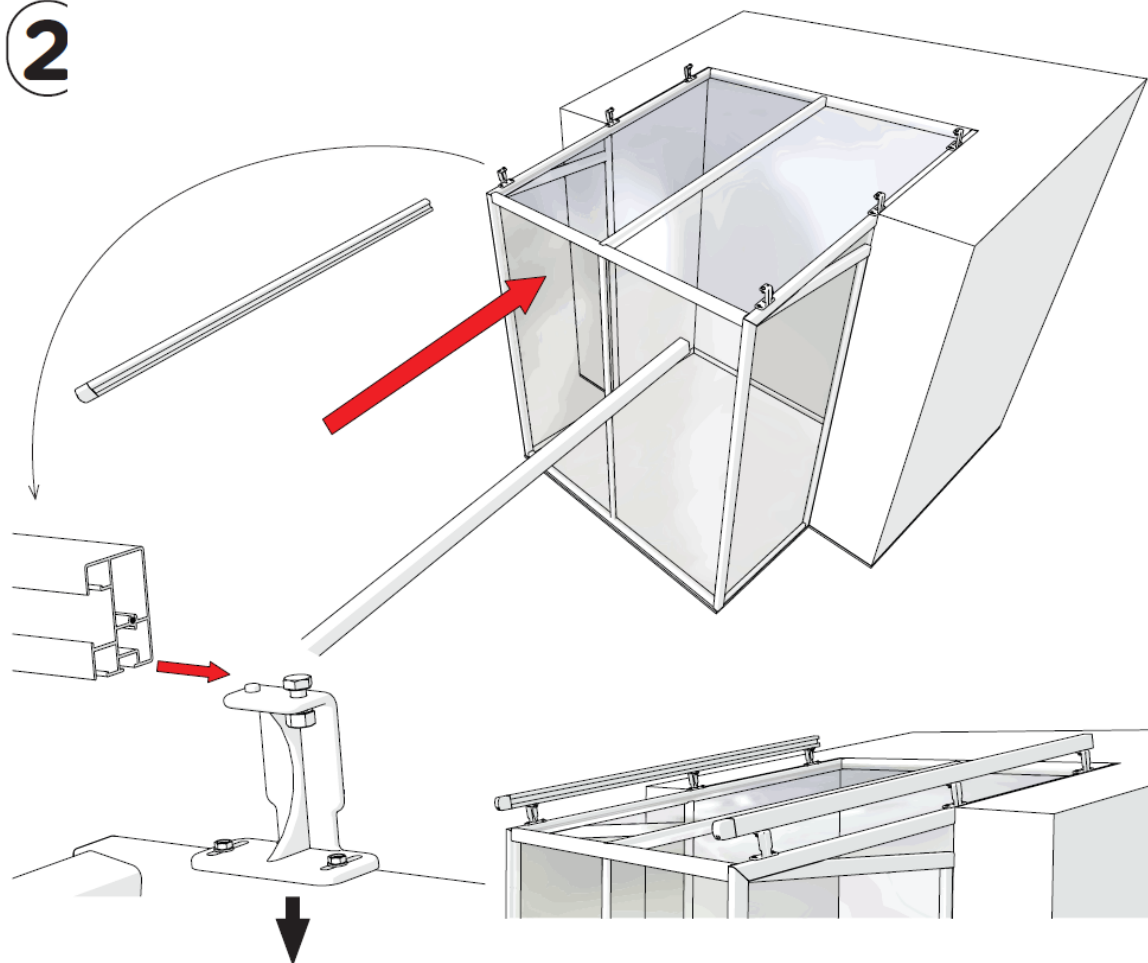


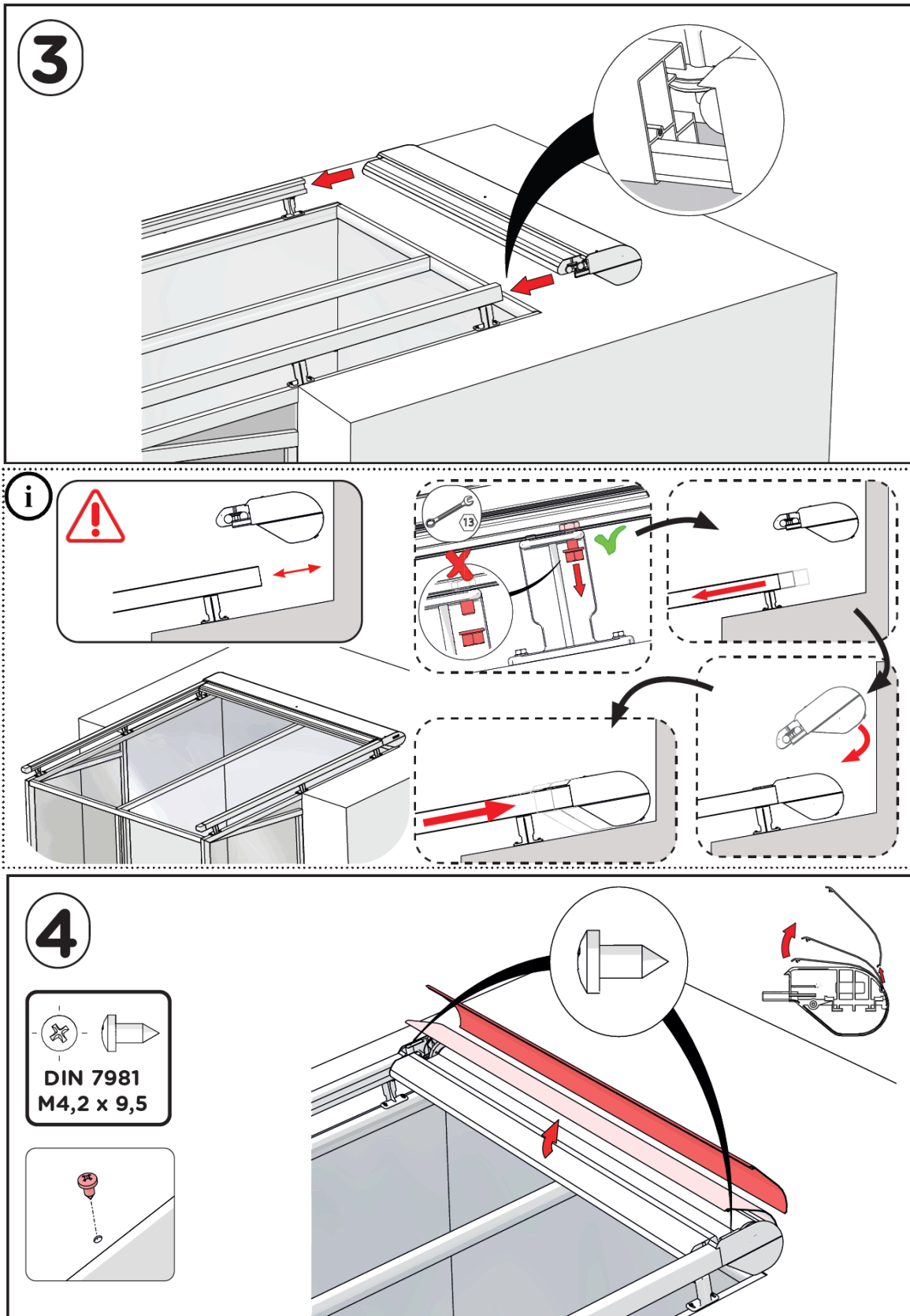


SUPPORTS – STANDARD

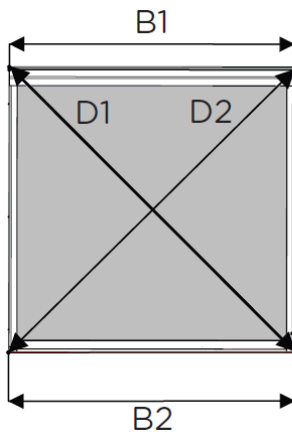
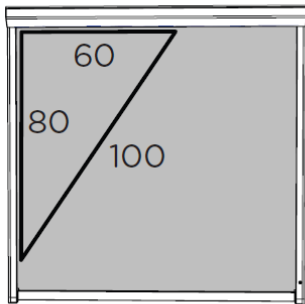


2



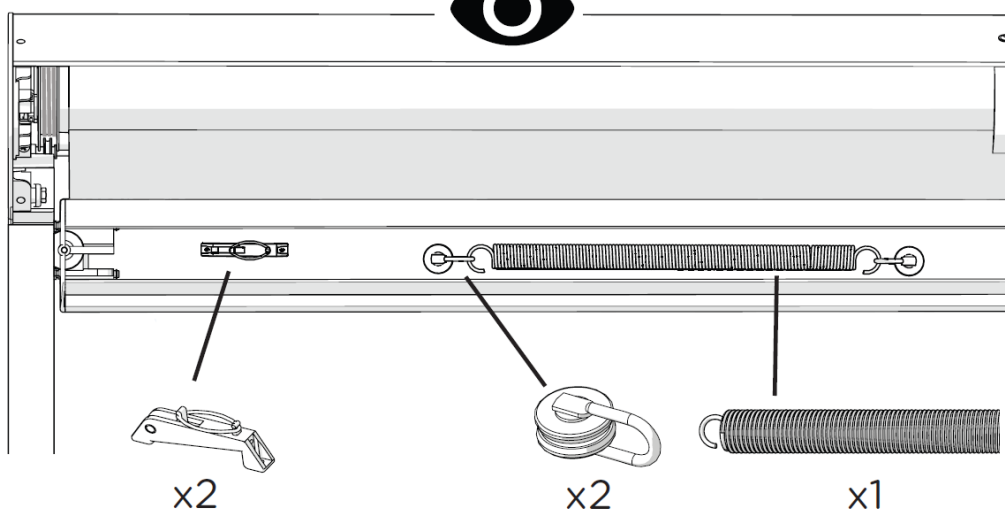
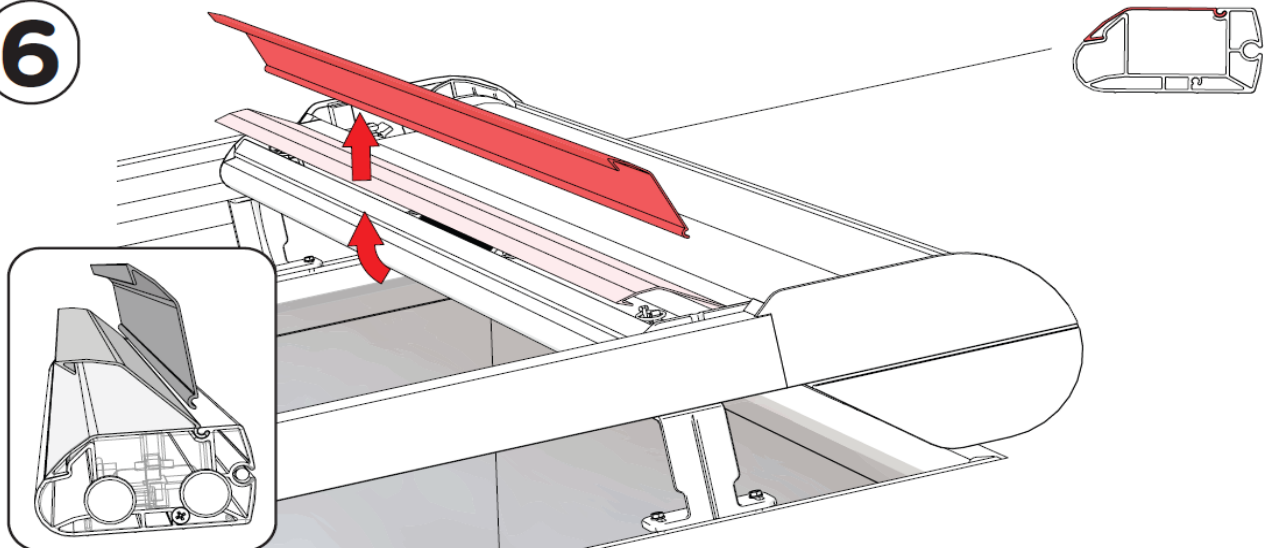


5 CONTRÔLE



B1 = B2 & D1 = D2
(+/- 2mm) (+/- 2mm)

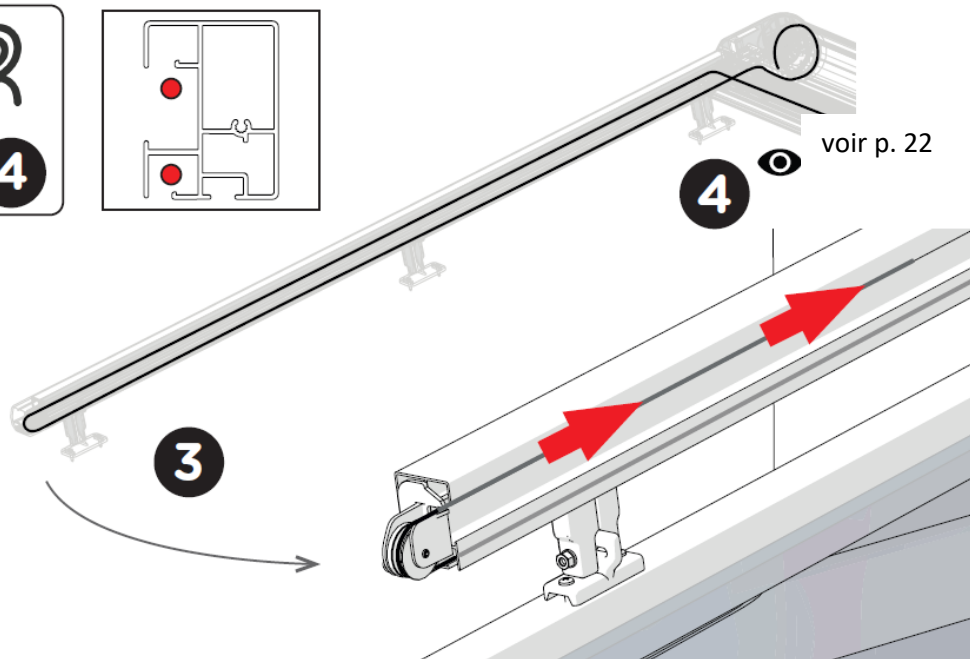
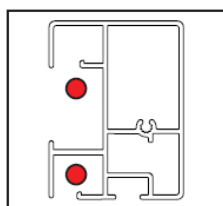
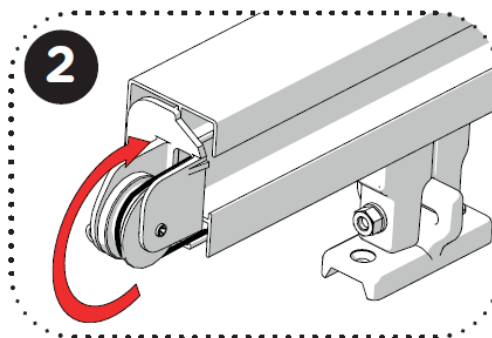
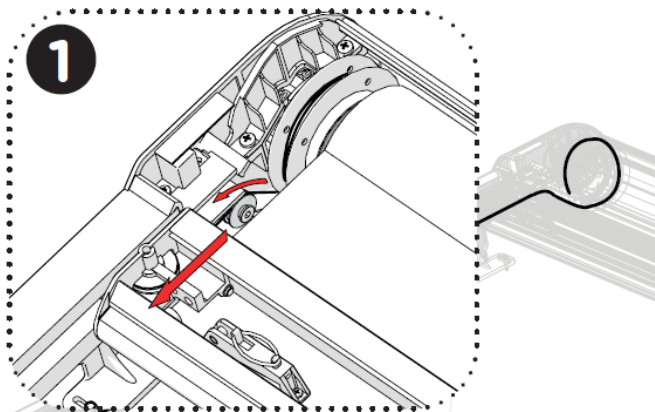
6



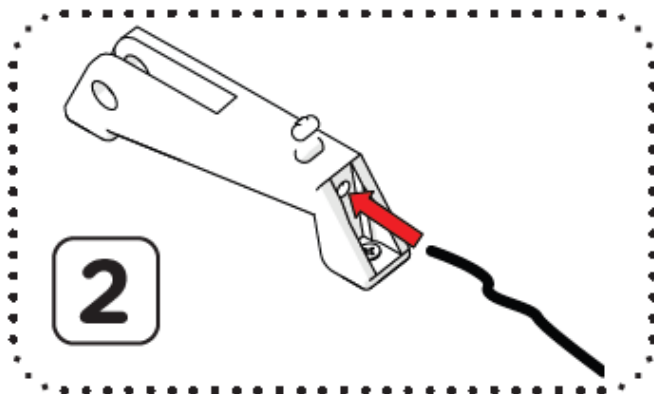
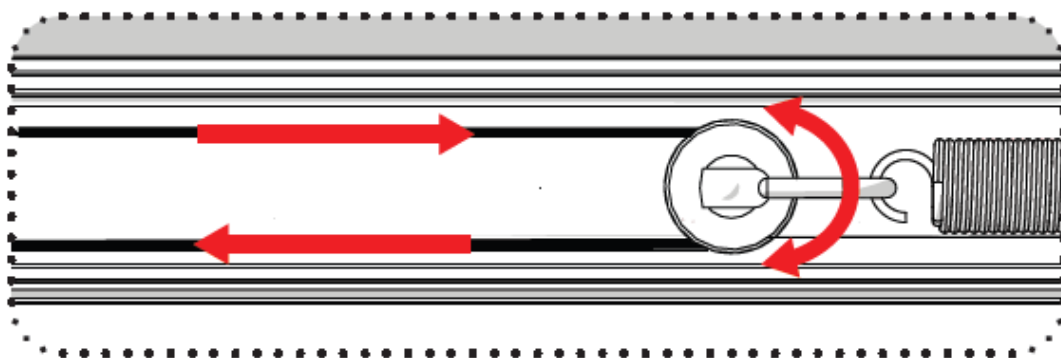
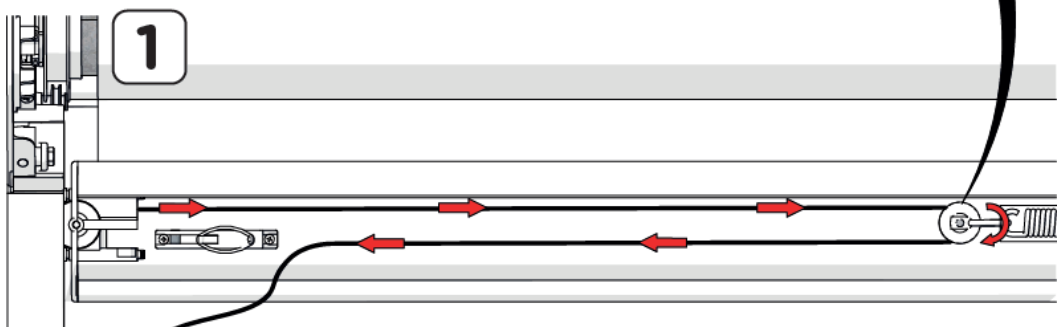
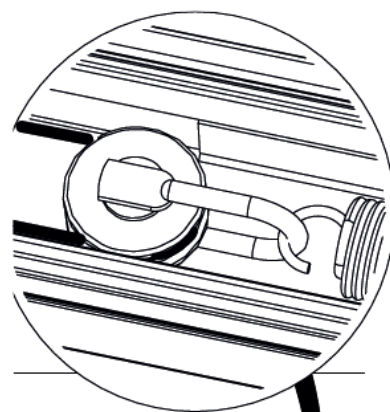
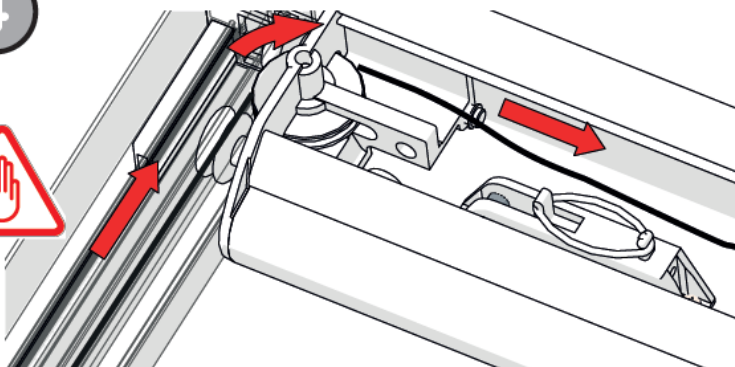
7

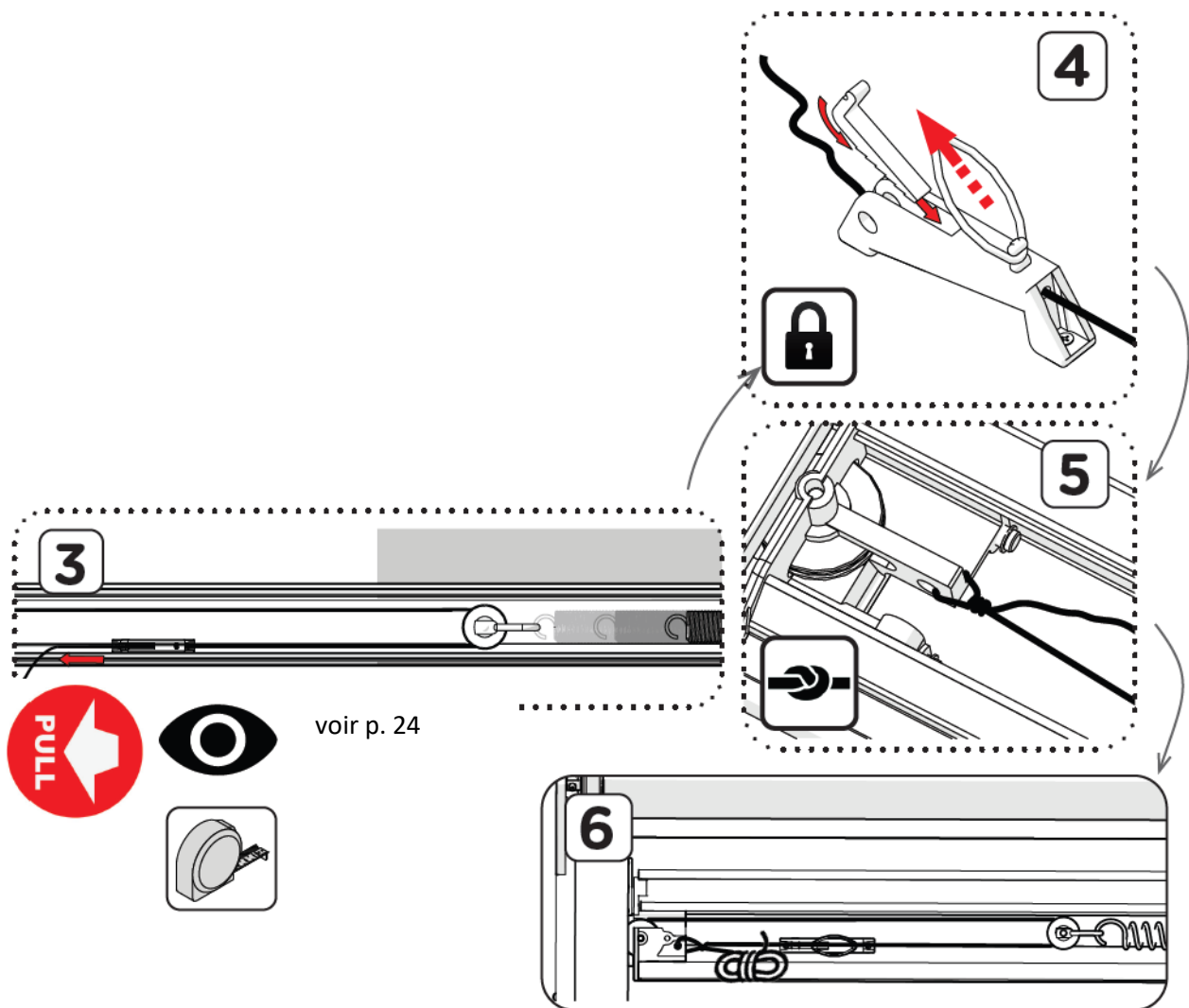


CONTRÔLEZ SI 2-3 TOURS DE CÂBLE, AU MINIMUM, SONT TOURNÉS SUR LE GALET



4





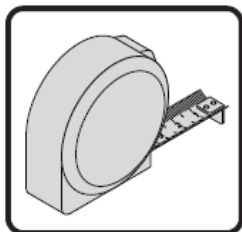
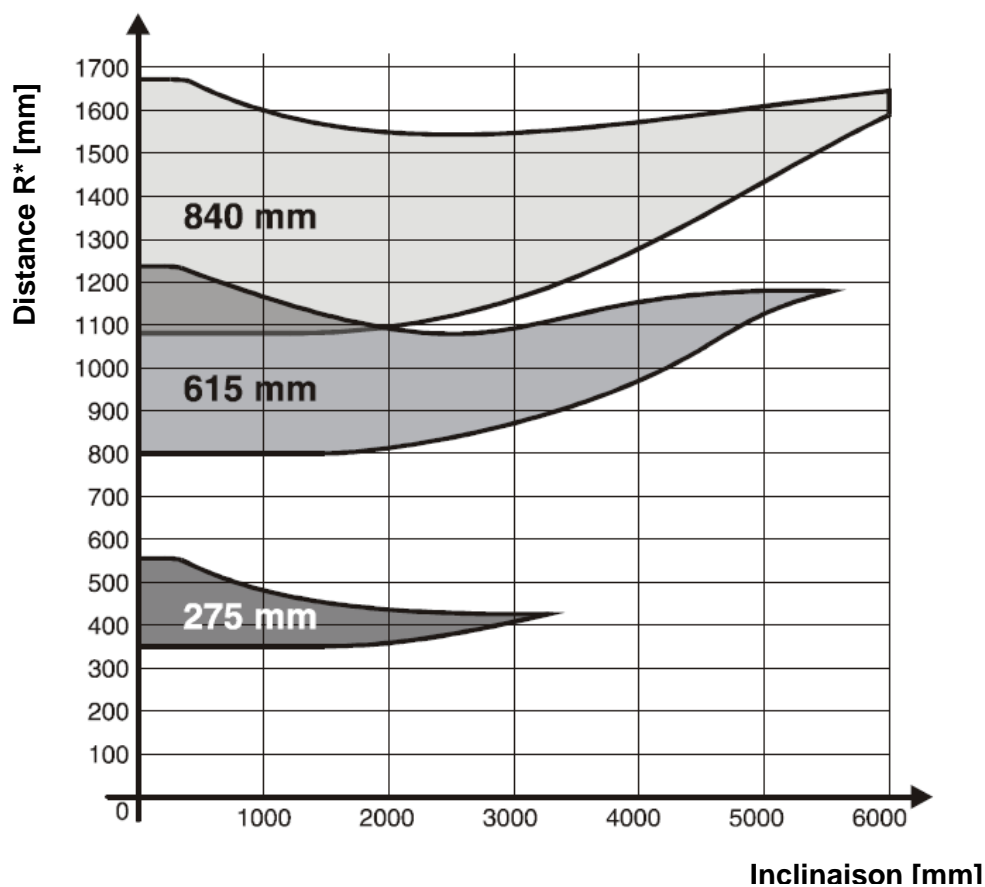
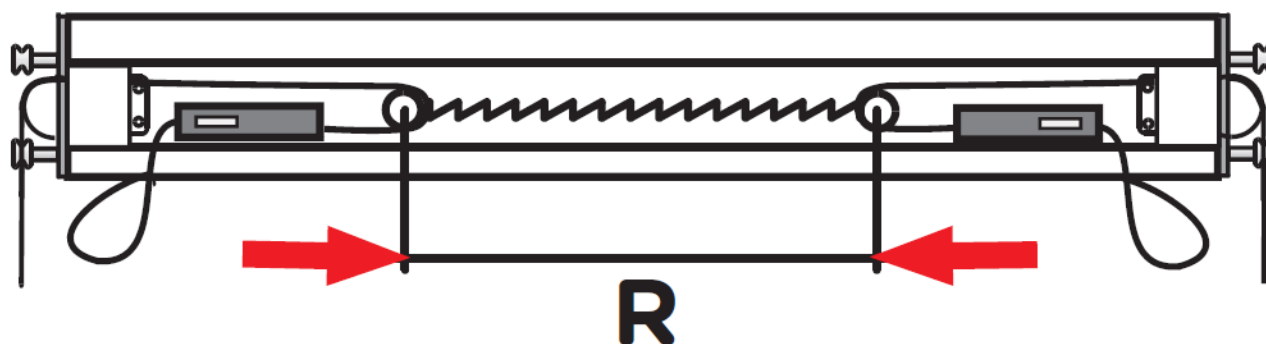
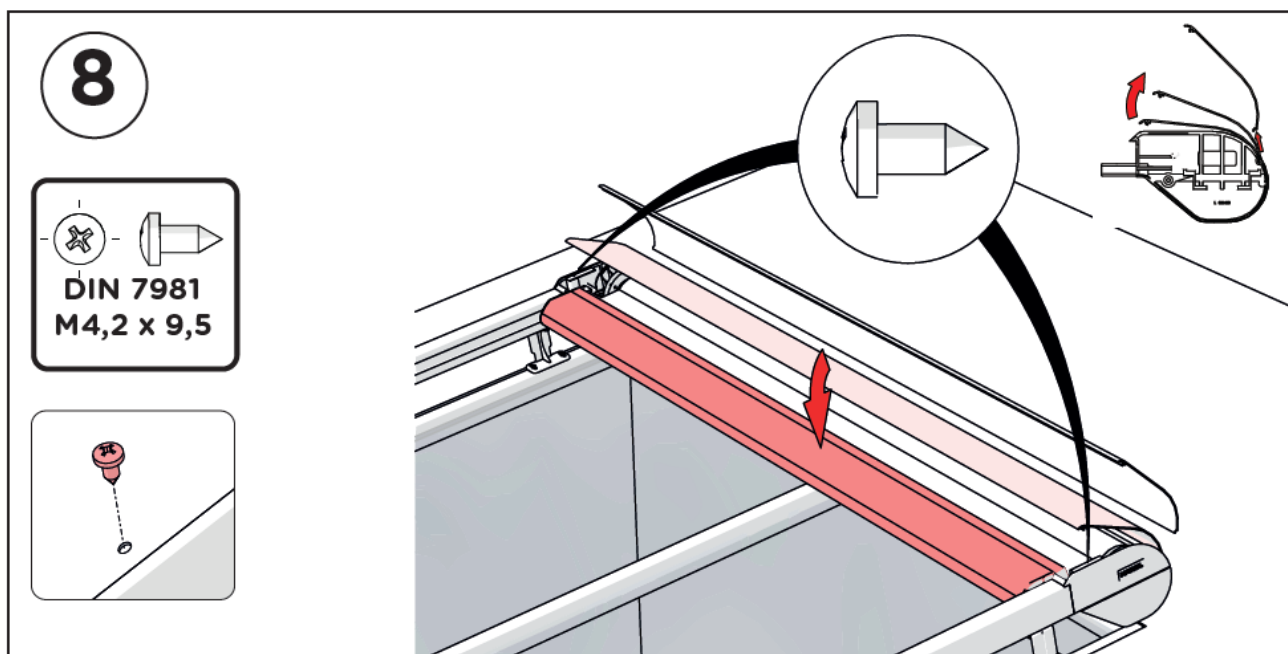
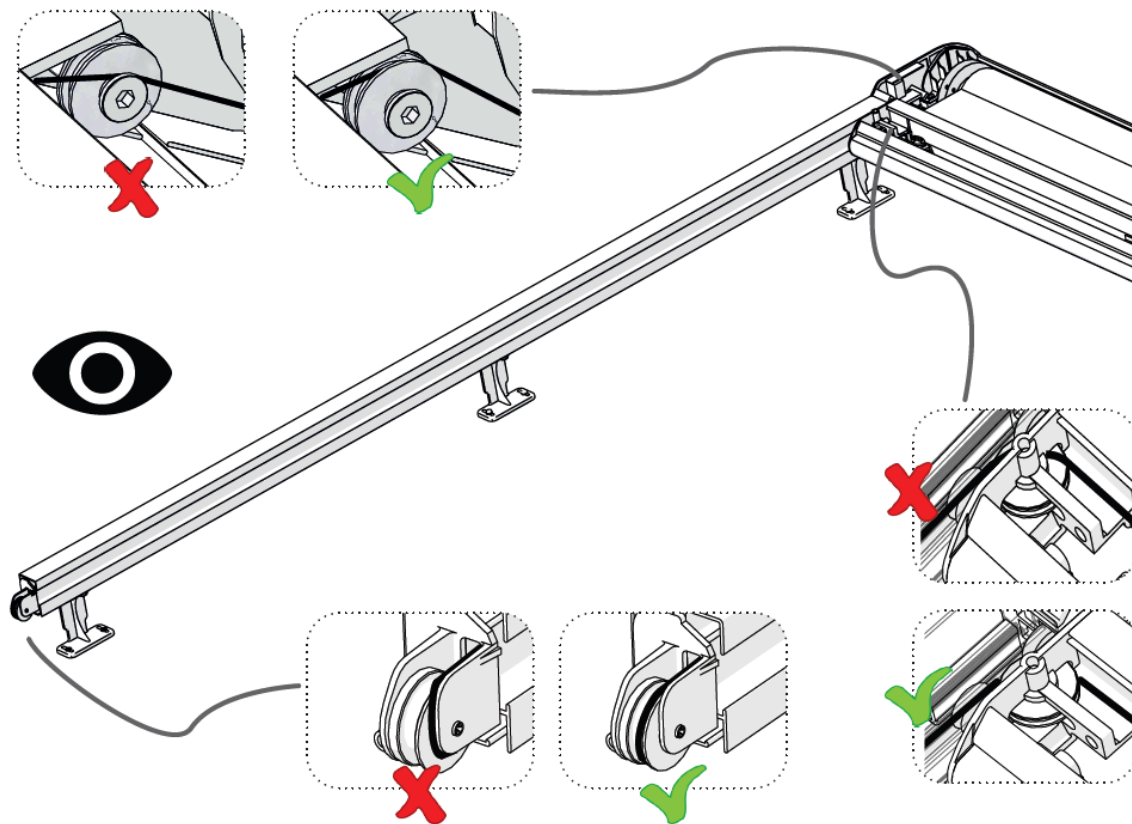
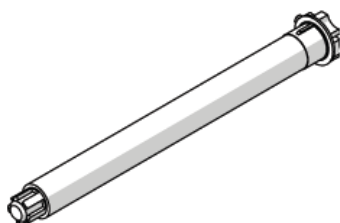
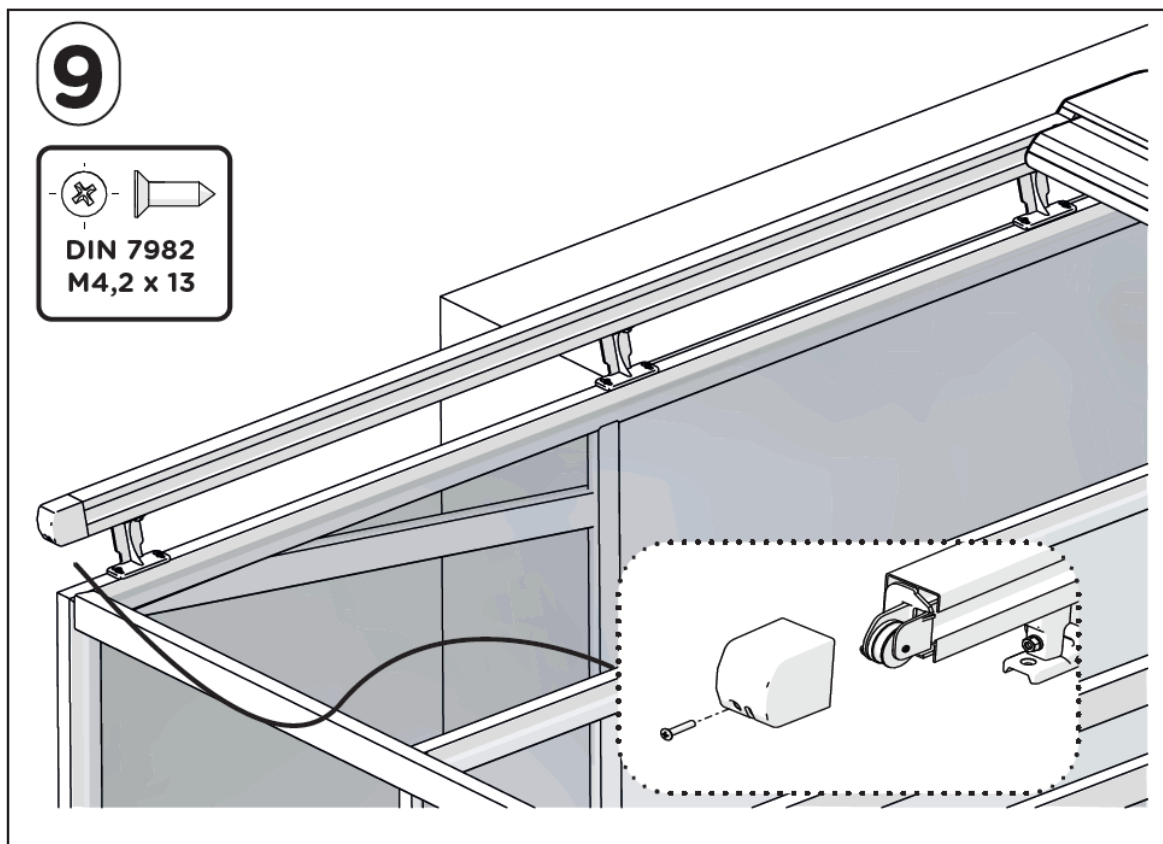


TABLEAU – DISTANCE DU RESSORT R [MM]

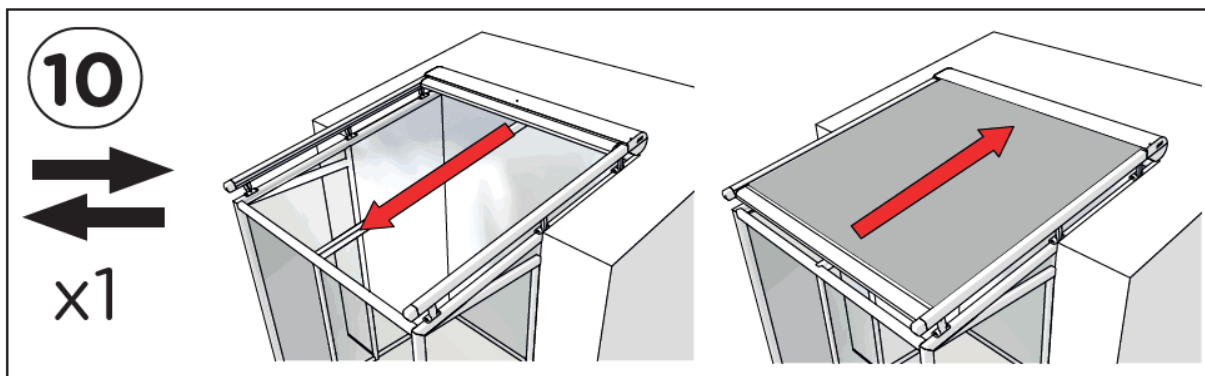


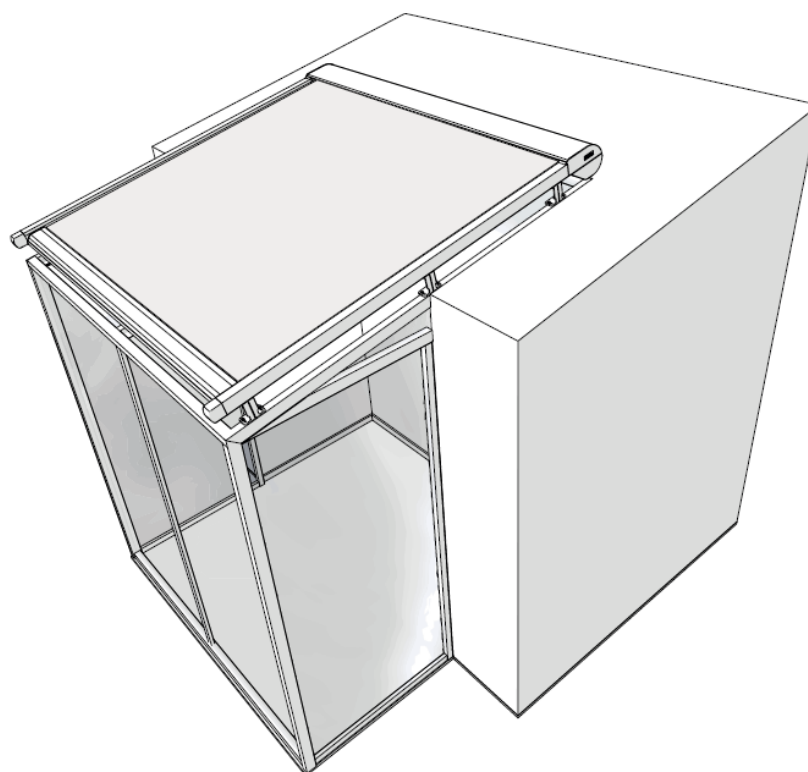
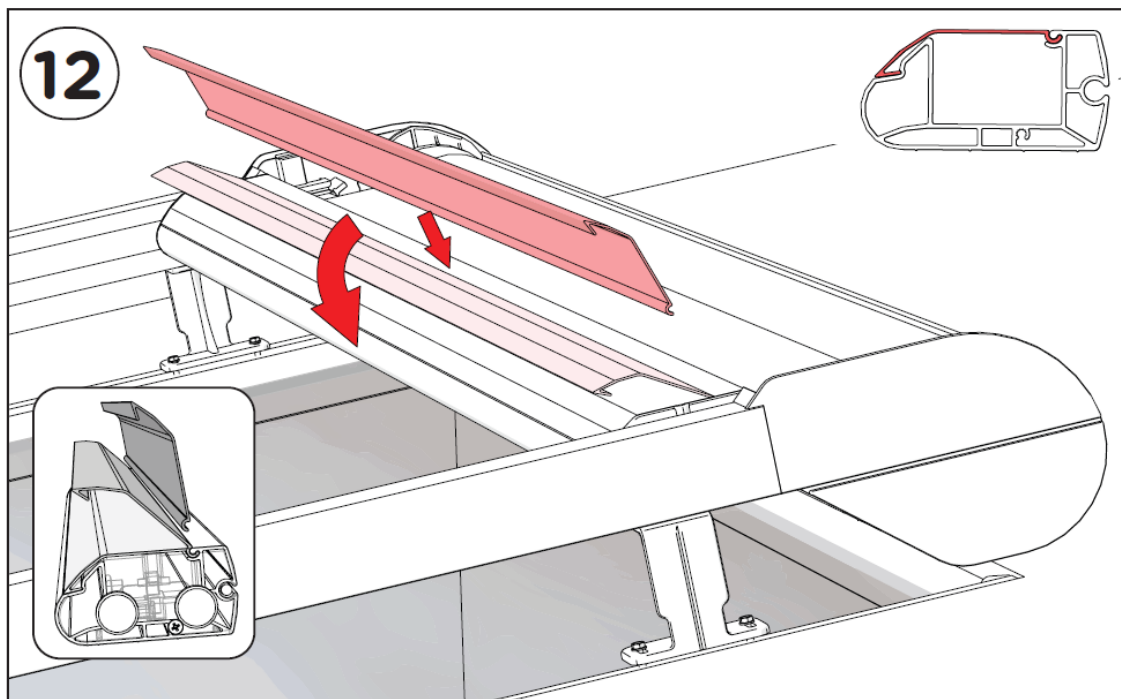
* Vous déduisez la distance « R » dans la zone marquée en fonction du type de ressort (650 mm / 850 mm).



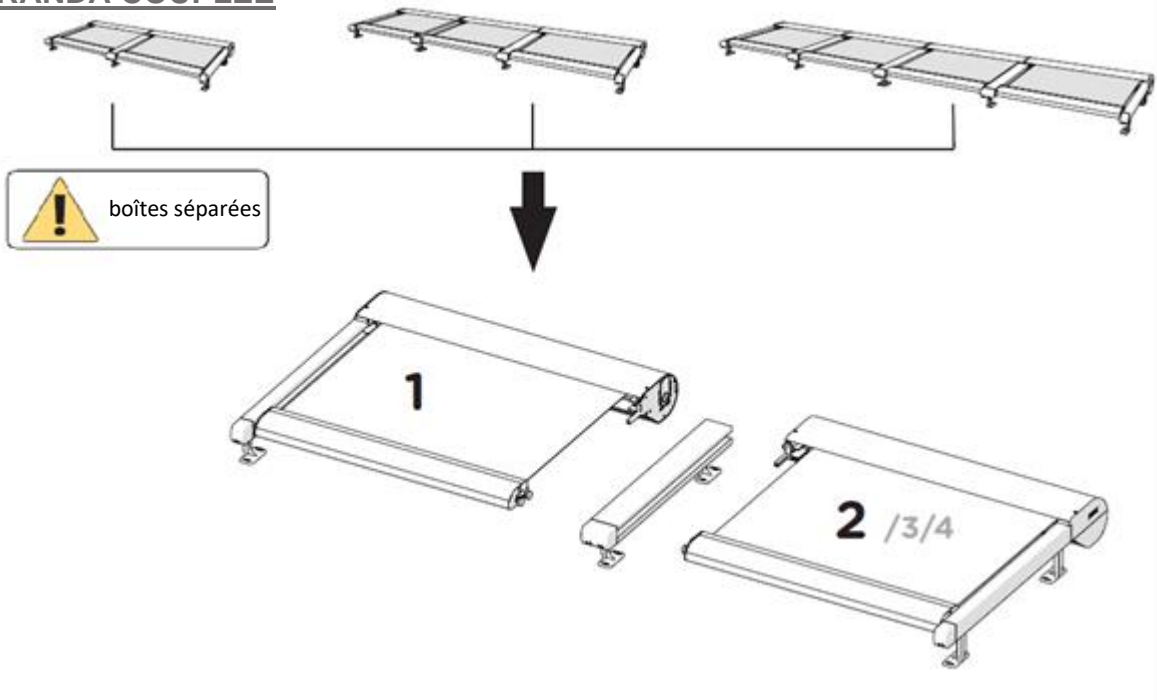


Vous trouverez plus d'informations sur le moteur et son réglage dans le document séparé.



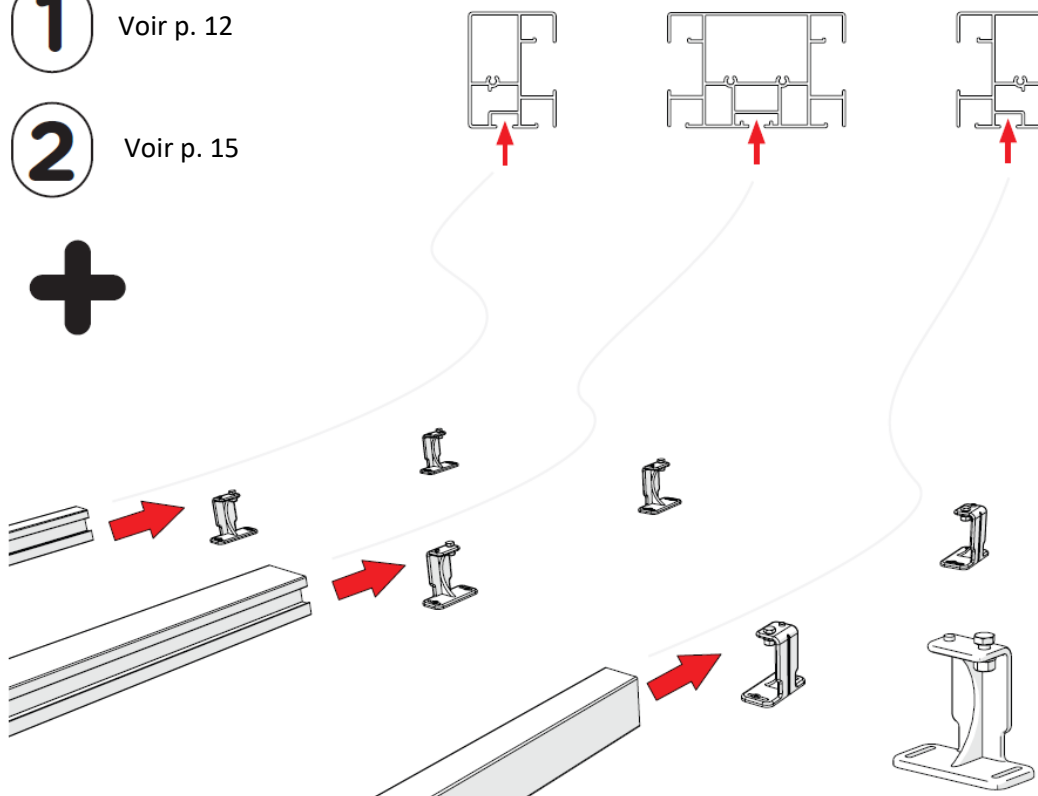


VÉRANDA COUPLÉE



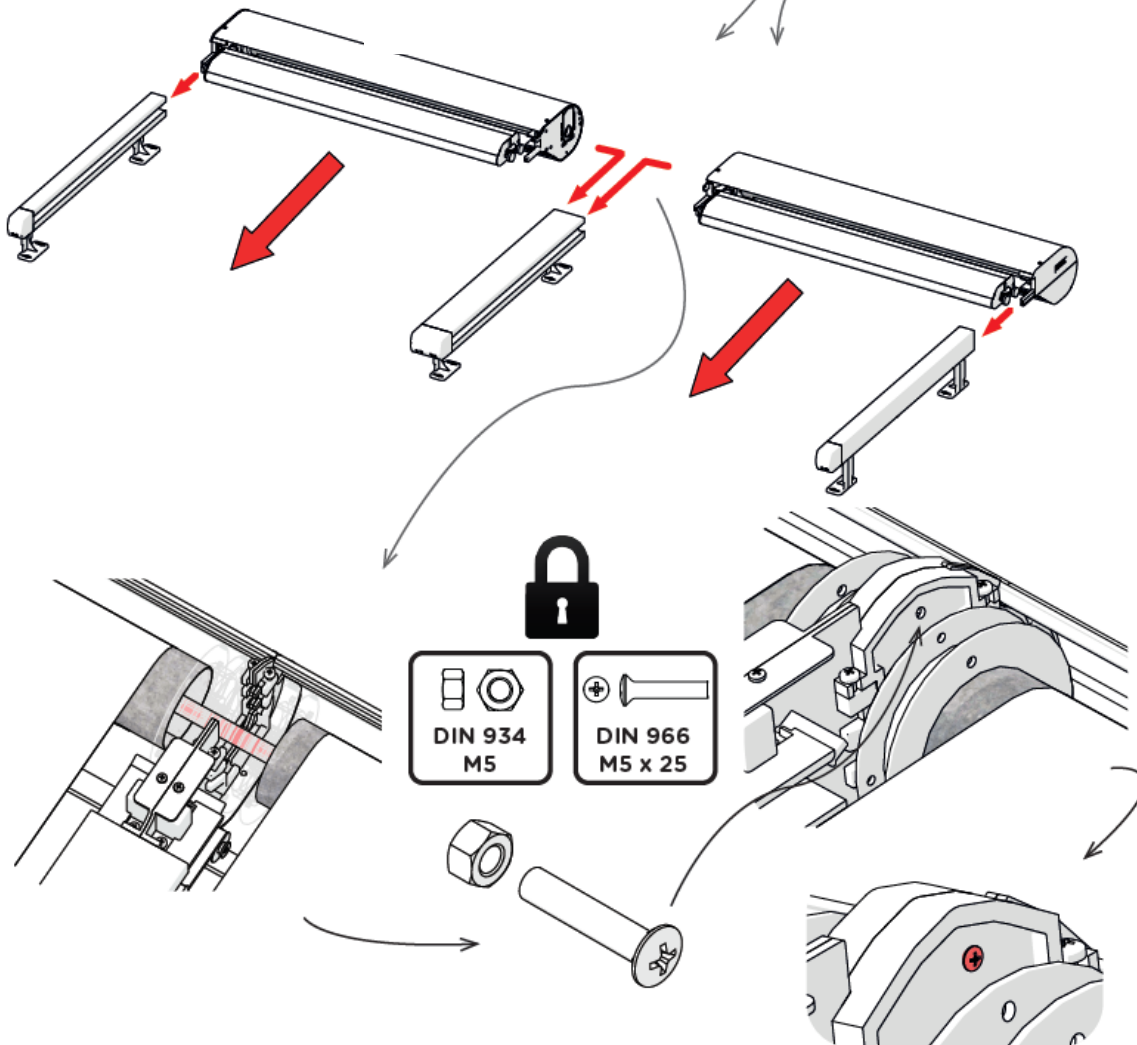
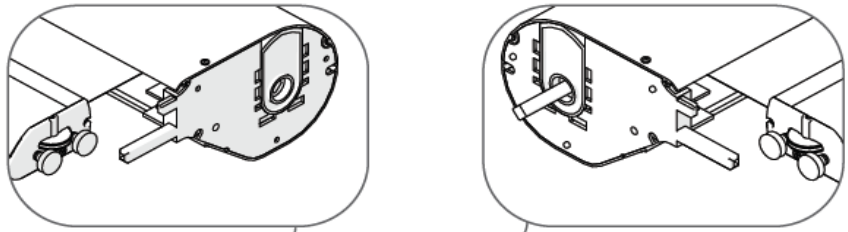
1 Voir p. 12

2 Voir p. 15



3

Voir p. 16

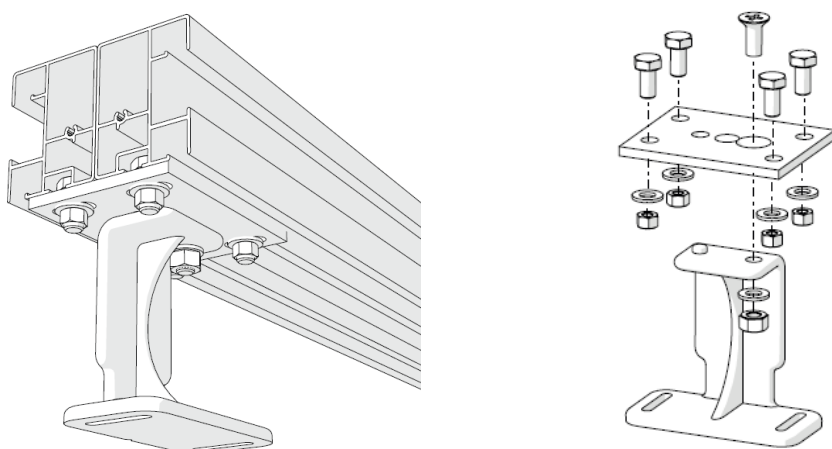


PROCÉDÉ POUR LE COUPLAGE DE 2 COULISSES

Dans certains cas, il est nécessaire de coupler 2 coulisses (si 2 systèmes ou plus sont montés ensemble). On peut le faire selon diverses modalités.

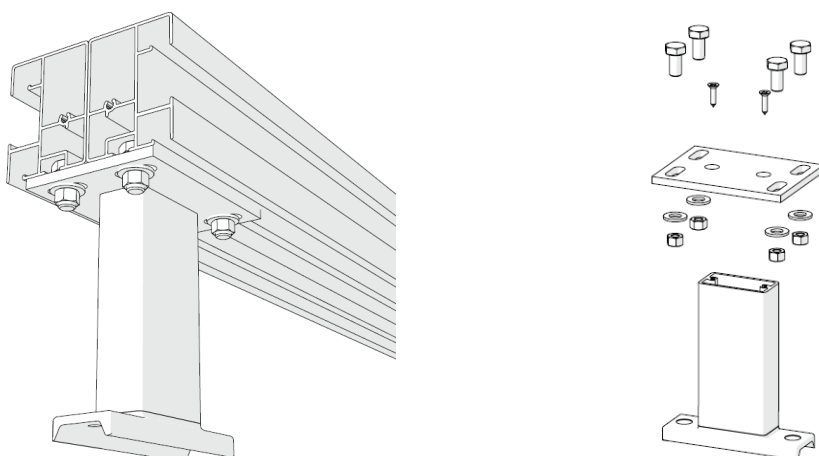
1) MONTAGE DU POINT DE RACCORDEMENT INFÉRIEUR AU MILIEU

Un élément de raccordement est fixé directement au-dessous de deux coulisses.
Le point de raccordement standard est fixé sur l'élément de raccordement.



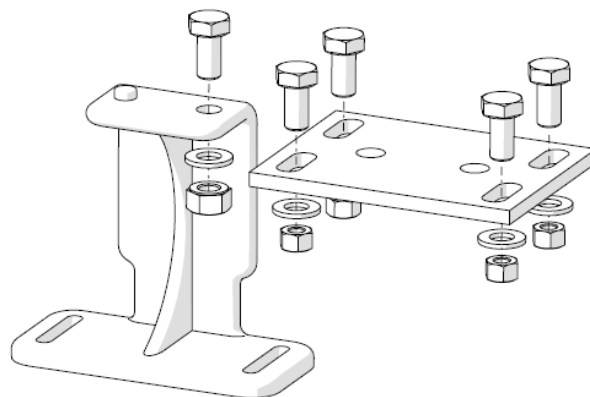
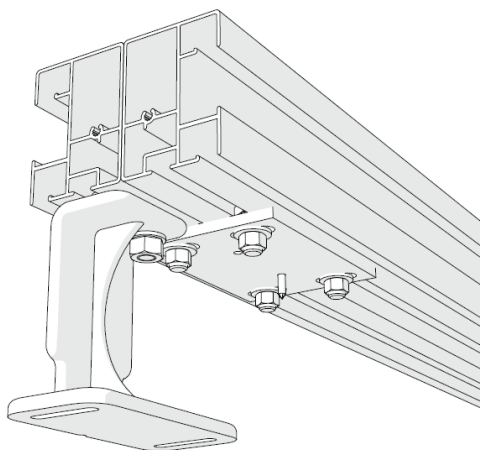
2) MONTAGE DU POINT DE RACCORDEMENT DU PROFIL HAUT AU MILIEU

La partie supérieure du pont de raccordement du profil haut est remplacée par un élément de raccordement. L'élément de raccordement est fixé directement au-dessus de deux coulisses.



3) MONTAGE DU POINT DE RACCORDEMENT SOUS LA COULISSE GAUCHE OU DROITE

Un élément de raccordement est fixé devant ou derrière le point de raccordement utilisé.



ÉLIMINATION DES DÉFAUTS

Le moteur n'enroule pas ou ne déroule pas de tissu

- L'interrupteur interne de fin de course n'a été activé dans aucun sens. Appuyez sur les deux boutons situés sur le moteur et réglez les positions de fin de course.
- Mauvais contact du câble moteur. Contrôlez le raccordement.
- Le moteur est surchauffé. Laissez-le refroidir 1 heure.
- Mauvais réglage des interrupteurs de fin de course.
- Le courant ne passe pas dans le bouton. Contrôlez-le par le voltmètre.
- Le moteur est mal raccordé. Contrôlez selon le schéma de raccordement.

Bruit fait par le moteur

- Contrôlez, s'il tourne librement dans les deux sens. Il ne s'attache pas quelque part (câble, par exemple) ?
- Le condensateur situé sur le moteur a brûlé (à cause d'un mauvais raccordement du moteur).
- Le moteur est mal raccordé : contrôlez le bon raccordement des câbles moteur selon le schéma de raccordement. Un conducteur de phase (brun ou noir) a été confondu avec le conducteur neutre (bleu). Le moteur tourne dans un sens, dans l'autre sens, il fait du bruit.

Le moteur ne s'arrête pas au moment demandé

- Mauvais réglage des interrupteurs de fin de course.

La garniture intérieure n'est pas plate ou n'est pas alignée avec le box dans la position enroulée

- Les coulisses sont parallèles mais elles ne sont pas rectangulaires par rapport au capot. Veuillez les contrôler en mesurant les diagonales.

La garniture intérieure sort des coulisses

- La distance entre les coulisses est trop importante. Veuillez la régler.

Le tissu ne s'enroule et ne se déroule pas régulièrement

- La garniture intérieure n'est pas bien posée sur la coulisse.
- Le câble ne se déroule pas sur tous les galets.
- Le ressort est bloqué.

Le tissu n'est pas tendu dans la partie basse

- Les coulisses ne sont pas rectangulaires par rapport au box (Les coulisses du jardin d'hiver ne sont pas rectangulaires par rapport au mur ou au box)
- Le câble se bloque quelque part.
- Le ressort n'est pas suffisamment tendu.
- Mauvais réglage des interrupteurs de fin de course.

- Le profil d'extrémité touche les galets dans les coulisses.

La véranda déroulée n'est pas alignée

- Mauvaise installation des rouleaux d'enroulement. Faites tourner un rouleau de $\frac{1}{4}$ à $\frac{1}{2}$ de tour.

La véranda enroulée n'est pas alignée

- Le réglage de la tension des ressorts n'est pas identique.
- Il faut tendre plus le ressort pour un panneau qui est le plus enroulé (ou desserrer le deuxième ressort).

Le sens de rotation du moteur ne correspond pas aux flèches sur le moteur

- Échangez les conducteurs brun et noir sur l'interrupteur.

La véranda s'enroule sans arrêt

- Utilisez une armoire à relais (R12).

Pour le type 3 ou 4 : un moteur enroule le tissu et l'autre moteur le déroule

- Échangez les conducteurs brun et noir relatifs à un moteur dans l'ARMOIRE À RELAIS.

Le régime automatique ne fonctionne pas

- Voir les instructions de montage pour l'automate vent/soleil.