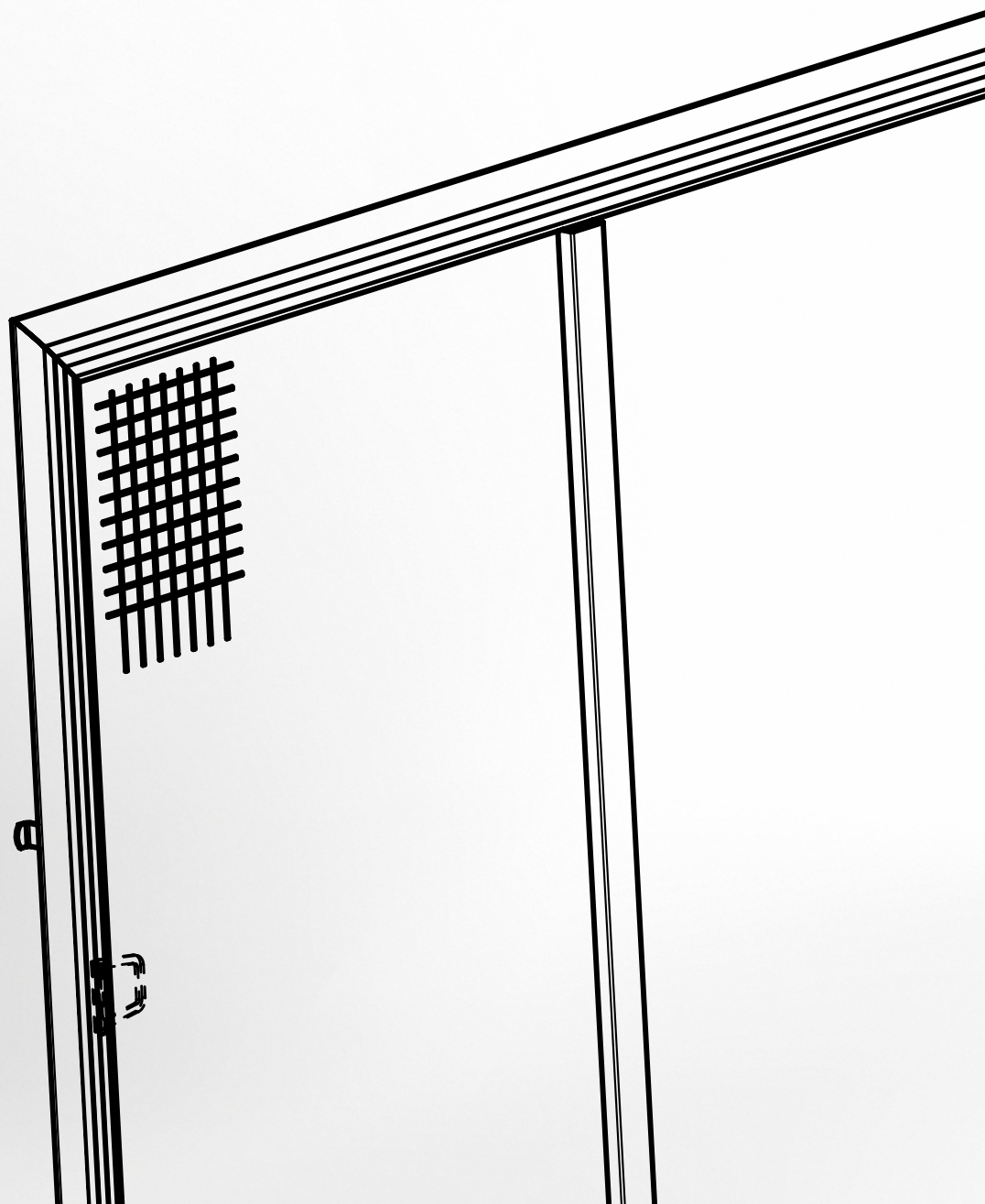




FICHE TECHNIQUE

MOUSTIQUAIRES



Contenu - Moustiquaires

Moustiquaire C1	3	Moustiquaire G10	33
Spécification de base de produit	4-5	Spécification de base de produit	34-35
Mesurage	6	Mesurage	36
Montage	6	Montage	37-38
Moustiquaire C2	7	Moustiquaire H1	39
Spécification de base de produit	8-9	Spécification de base de produit	40-41
Mesurage	10	Mesurage	42
Montage	10	Montage	43
Moustiquaire C10	11	Moustiquaire H2	44
Spécification de base de produit	12-13	Spécification de base de produit	44-47
Mesurage	14	Mesurage	48
Montage	14	Montage	48
Moustiquaire C11	15	Moustiquaires plissées PS1, PS1 V	49
Spécification de base de produit	16-17	Spécification de base de produit	50
Mesurage	18	Mesurage	51
Montage	18	Montage dans le baie	52-58
Moustiquaire C20	19	Moustiquaires plissées PS2, PS2 V	59
Spécification de base de produit	20-21	Spécification de base de produit	60
Mesurage	22	Mesurage	61
Montage	22	Montage dans le baie	62-63
Moustiquaire E	23	Moustiquaires plissées PS3 V	65
Spécification de base de produit	24-25	Spécification de base de produit	66
Mesurage	26	Mesurage	67
Montage	26	Montage dans le baie	68-70
Moustiquaire F10	27	Moustiquaires plissées PS4 V	71
Spécification de base de produit	28-29	Spécification de base de produit	72
Mesurage	30	Mesurage	73
Montage	31-32	Montage dans le baie	74-76
		Moustiquaires plissées PS1, PS1 V, PS2, PS2 V, PS3 V, PS4 V	
		Mesurage	77
		Montage sur le cadre	78-79

ISOTRA *Quality*

Marque symbolisant la tradition de longue durée, les investissements non chiffrables dans le développement, l'utilisation des matériaux de qualité, le haut niveau technologique, le travail fiable des centaines de salariés et beaucoup d'autres paramètres constituant un ensemble – produit fini de la société ISOTRA.

Moustiquaire C1

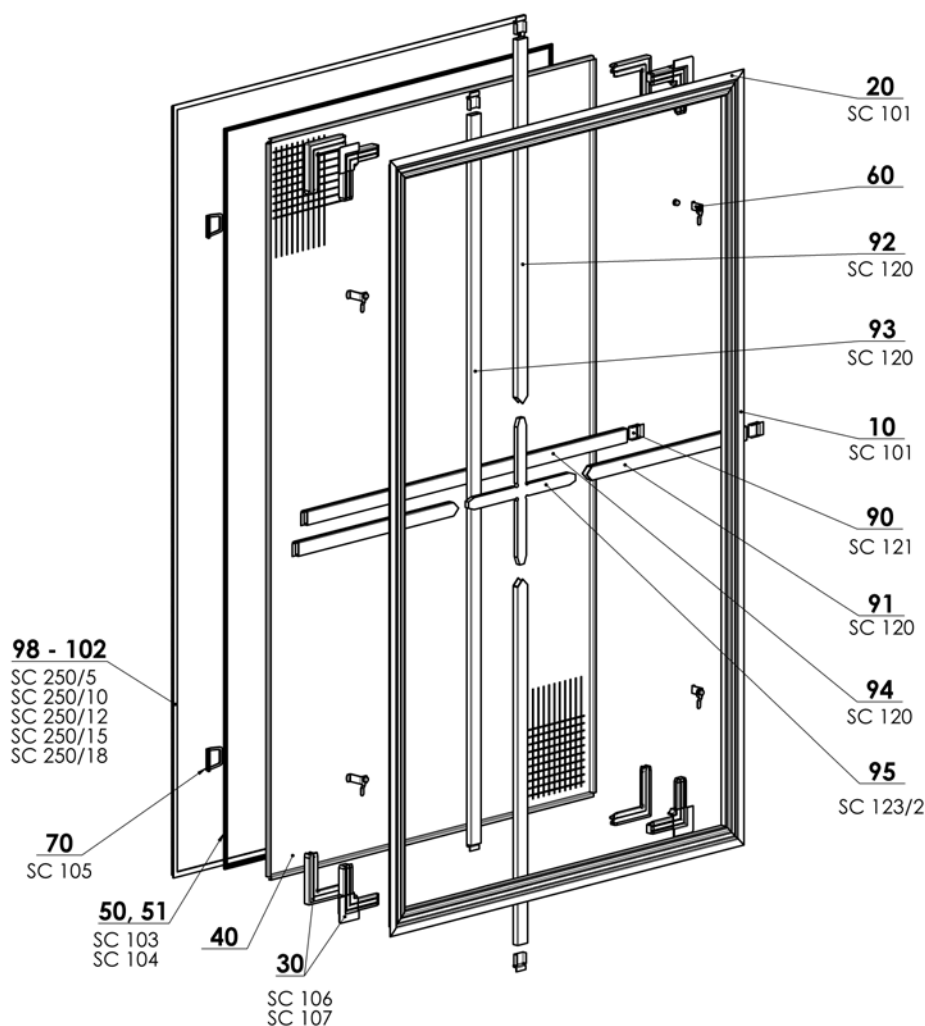


- ▲ Cadre en aluminium de 31x12 mm
- ▲ L'installation ne nécessite aucune intervention dans le cadre de la fenêtre
- ▲ Convient aux fenêtres sans gouttière
- ▲ Couleur du cadre selon le sélecteur RAL, en imitation bois ou renolite d'un côté

ISOTRA *Quality*


Moustiquaire C1

Spécification technique de base



2-00304-XXXX-C

Spécification

	Cadre	Dimensions max. garanties	Type de fixation	Qté de clips de montage	Dimension clip/ tenon/ pivot/ support de box (mm)	Coin		Filet			
						inté-rieur	exté-rieur	gris	noir	renforcé	blanc
Nom commercial Dimension (mm) Matériel	SC 101 31 x 12 Al 	3,6 m ² h. max. 2000 mm l. max. 2000 mm	clip tournant	4/6*	15, 17, 18, 20, 22, 24, 26, 28, 30, 32	Oui	Oui	Oui	Oui	Oui	Oui

Couleur

Standard:
 RAL 9003 blanc (deux côtés)
 RAL 8019 brun (deux côtés)
 RAL 7016 gris anthracite (deux côtés)

Avec extra charge:
 autre RAL (deux côtés)
 imitation bois (deux côtés)
 renolit (une côté)

Nous produisons des versions atypiques. La moustiquaire atypique est toujours équipée de renforts et de coins intérieurs.

* Au-dessus de 1401 mm de hauteur, 6 clips sont fournis. Les clips sont toujours répartis uniformément sur les côtés verticaux de la moustiquaire (sauf indication contraire). Le set de clip pivotant contient: 1x clip droit, 1x clip gauche, 2x rivet.

A partir d'une largeur / hauteur de 1200 mm, un renfort en aluminium est fourni.

Si l'usage du filet blanc, une de dimensions (largeur ou hauteur) doit être plus petite que 1450 mm.
 Quant au filet plus fort, l'une des dimensions (largeur ou hauteur) doit être inférieure à 1150 mm.
 Quant au filet noir ou gris, l'une des dimensions (largeur ou hauteur) doit être inférieure à 1750 mm.

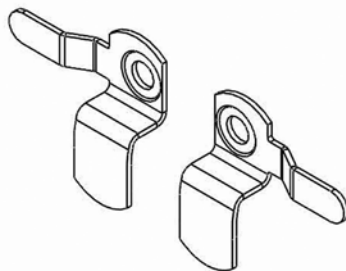
Moustiquaire C1 (2-00304-0000)

Rep.	Nom de l'article	Nom commercial	Numéro de dessin
10-20	Profil Al - C1	SC 101	6-001421-xxxx
30	Coin plastique C1, extérieur	SC 106	6-001424-xxxx
30	Coin plastique C1 intérieur	SC 107	3-00330-0000
40	FILET		
50-51	Gomme d'assurance 6,50mm - TRANSPARENT	SC 104	6-001381-0000
50-51	Gomme d'assurance 5,75mm - TRANSPARENT	SC 103	6-001328-0000
60	Supports INSECTA - MONTAGE + emplacement		voir supports INSECTA
70	Poignée TRANSPARENTE	SC 105	6-001360-0000
90	Supports de cloison de fenêtre	SC 121	6-001349-xxxx
91-94	Profil Al 19 x 7	SC 120	6-001318-xxxx
95	Croix de renforcement	SC 123/2	3-02928-0000
98-99	Brosse 6,7x500 S (hauteur 5mm)	SC 250/5	6-001314-0500
101	Brosse 6,7x1000 EC (hauteur 10 mm)	SC 250/10	6-001314-1000
102	Brosse 6,7x1200 EC (hauteur 12 mm)	SC 250/12	6-001314-1200
102	Brosse 6,7x1500 EC (hauteur 15 mm)	SC 250/15	6-001314-1500
102	Brosse 6,7x1800 EC (hauteur 18 mm)	SC 250/18	6-001314-1800

Supports INSECTA - rep. 60

Supports INSECTA C1

Nom de l'article	Nom commercial	Dimension A en mm
Support de profil métallique	SC 111	15
Support de profil métallique	SC 112	17
Support de profil métallique	SC 113	18
Support de profil métallique	SC 114	20
Support de profil métallique	SC 115	22
Support de profil métallique	SC 124	24
Support de profil métallique	SC 125	26
Support de profil métallique	SC 126	28
Support de profil métallique	SC 127	30
Support de profil métallique	SC 128	32



Moustiquaire C1

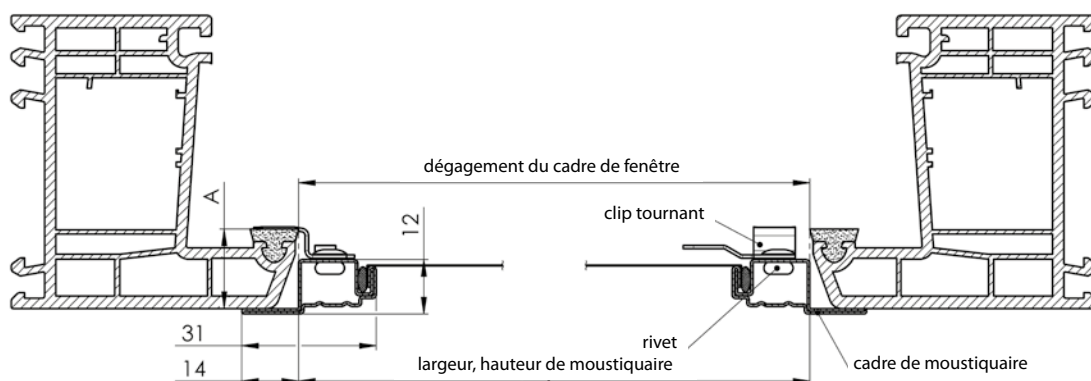
Mesurage

La largeur et la hauteur de l'ouverture dans laquelle la moustiquaire sera insérée sont mesurées. Profondeur du cadre de fenêtre pour le montage du filet = hauteur du clip.

Nous effectuons des mesures en trois points, nous indiquons la plus petite valeur.

Pour la détermination la plus précise des dimensions de la moustiquaire et de la profondeur du cadre de la fenêtre (clip), nous vous recommandons d'utiliser le cadre échantillon d'une moustiquaire spécifique (C1).

La largeur du profil de cadre de la moustiquaire pour le type C1 est de 31 mm, y compris le collier. La dimension du profil est de 31 x 12 mm. Le cadre de la moustiquaire s'insère dans le dégagement du cadre à 22 mm du bord du cadre de la fenêtre.



Montage

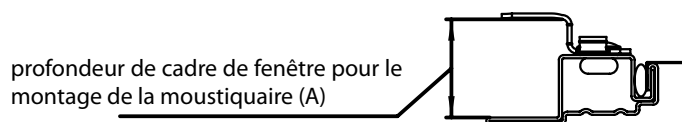
L'assemblage est effectué à l'aide de clips tournants de l'intérieur et ne nécessite aucun perçage ni dommage au cadre de fenêtre.

En les tournant, on fixe la moustiquaire dans le cadre. Les clips tournants sont rivetés au cadre et leur hauteur est déterminée par la profondeur du cadre de fenêtre pour le montage de la moustiquaire.

ATTENTION!!

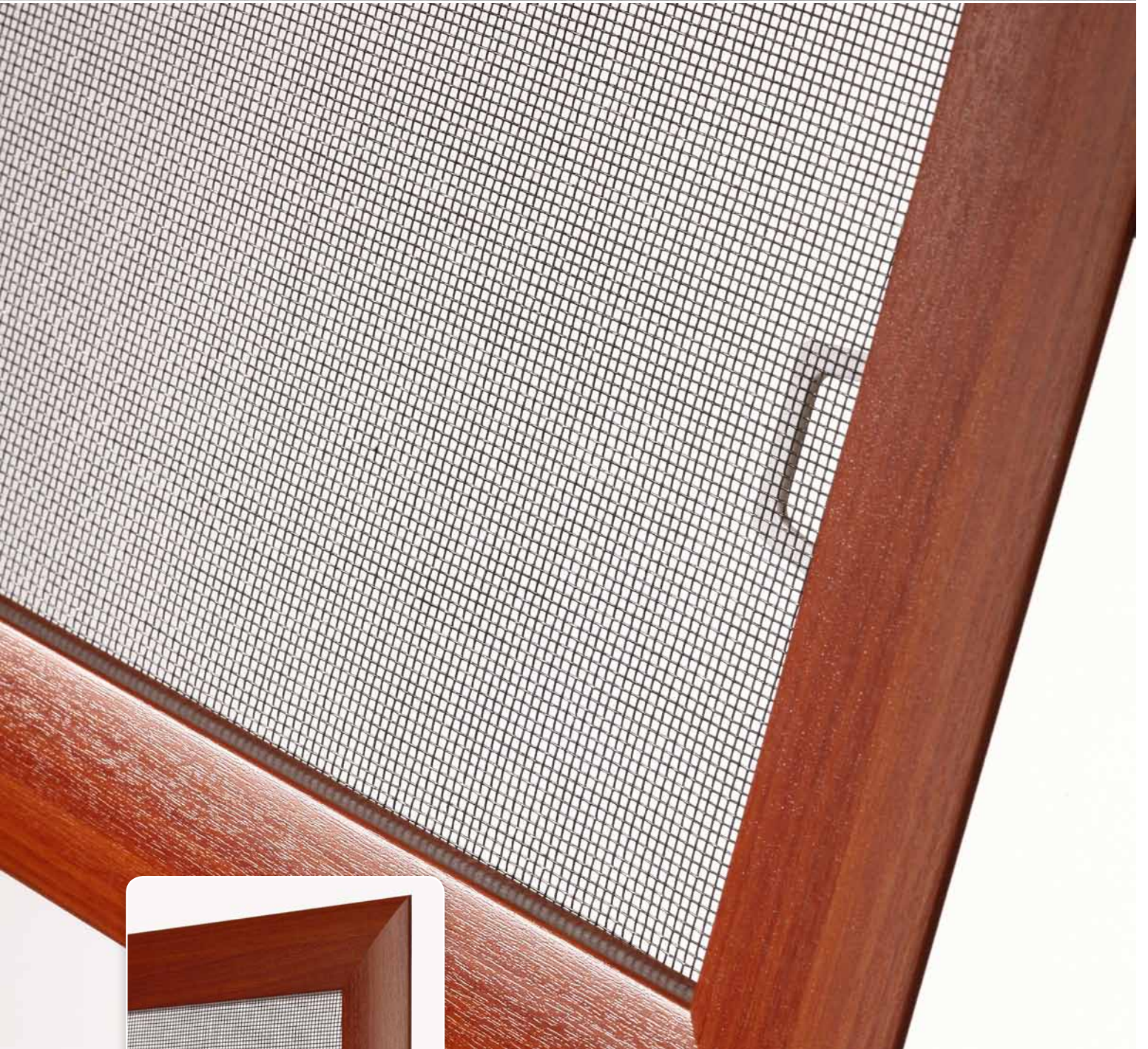
La moustiquaire n'est pas adaptée aux fenêtres avec une gouttière ou un autre obstacle qui empêcherait la moustiquaire de couler!

Choix de clips tournants



Nous recommandons d'ajouter un renfort pour les moustiquaires supérieures à 1200 mm. Cette recommandation s'applique à la fois à la longueur et à la largeur de la moustiquaire.

Moustiquaires C2

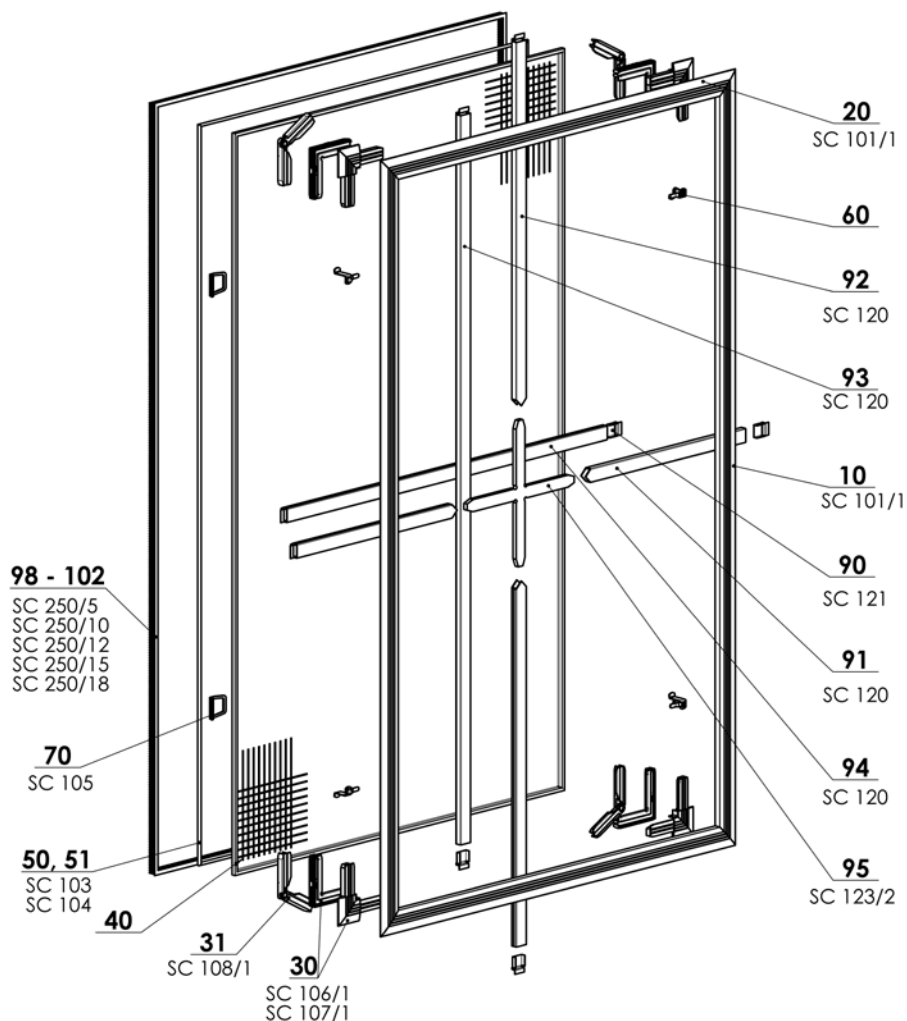


- ▲ Cadre en aluminium arrondi de 31x11 mm
- ▲ L'installation ne nécessite aucune intervention dans le cadre de la fenêtre
- ▲ Convient aux fenêtres sans gouttière
- ▲ Couleur du cadre de fenêtre selon le sélecteur RAL, en imitation bois ou renolite des deux côtés

ISOTRA *Quality*


Moustiquaire C2

Spécification de base de produit



2-00357-0000-D

Spécification

	Cadre	Dimensions max. garanties	Type de fixation	Qté de clips de montage	Dimension clip/ tenon/ pivot/ support de box (mm)	Coin		Filet			
						inté-rieur	exté-rieur	gris	noir	renforcé	blanc
Nom commercial Dimension (mm) Matériel	SC 101 / 1 31 x 11 Al 	3,6 m ² h. max. 2000 mm l. max. 2000 mm	clip tournant	4/6*	15, 17, 18, 20, 22, 24, 26, 28	Oui	Oui	Oui	Oui	Oui	Oui

Couleur Standard: RAL 9003 blanc (deux côtés)
RAL 8019 brun (deux côtés)
RAL 7016 gris anthracite (deux côtés)

Avec extra charge: autre RAL (deux côtés)
imitation bois (une /deux côtés)
renolit (une/ deux côtés) selon le sélecteur actuel Isotra système Decoral I et II

Nous produisons des versions atypiques. La moustiquaire atypique est toujours équipée de renforts et de coins intérieurs.

* Au-dessus de 1401 mm de hauteur, 6 clips sont fournis. Les clips sont toujours répartis uniformément sur les côtés verticaux de la moustiquaire (sauf indication contraire).
Le set de clip pivotant contient: 1x clip droit, 1x clip gauche, 2x rivet.

A partir d'une largeur / hauteur de 1200 mm, un renfort en aluminium est fourni.

Si l'usage du filet blanc, une de dimensions (largeur ou hauteur) doit être plus petite que 1450 mm.

Quant au filet plus fort, l'une des dimensions (largeur ou hauteur) doit être inférieure à 1150 mm.

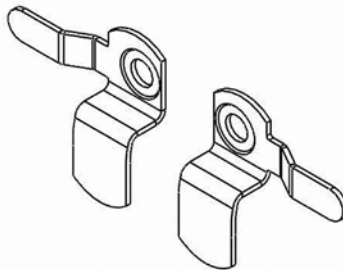
Quant au filet noir ou gris, l'une des dimensions (largeur ou hauteur) doit être inférieure à 1750 mm.

Moustiquaire C2 (2-00357-0000)

Rep.	Nom de l'article	Nom commercial	Numéro de dessin
10-20	Profil Al - C2	SC 101/1	3-01175-xxxx
30	Coin plastique C2, intérieur petit	SC 107/1	3-01243-0000
30	Coin plastique C2 extérieur, petit B	SC 106/1	2-00378-xxxx
40	FILET		
50	Gomme d'assurance 5,75mm - TRANSPARENT	SC 103	6-001328-0000
51	Gomme d'assurance 6,50mm - TRANSPARENT	SC 104	6-001381-0000
60	Supports INSECTA - MONTAGE + emplacement		voir supports INSECTA
70	Poignée TRANSPARENTE	SC 105	6-001360-0000
90	Supports de cloison de fenêtre	SC 121	6-001349-xxxx
91-94	Profil Al 19 x 7	SC 120	6-001318-xxxx
95	Croix de renforcement	SC 123/2	3-02928-0000
98-99	Brosse 6,7x500 S (hauteur 5mm)	SC 250/5	6-001314-0500
101	Brosse 6,7x1000 EC (hauteur 10 mm)	SC 250/10	6-001314-1000
102	Brosse 6,7x1200 EC (hauteur 12 mm)	SC 250/12	6-001314-1200
103	Brosse 6,7x1500 EC (hauteur 15 mm)	SC 250/15	6-001314-1500
104	Brosse 6,7x1800 EC (hauteur 18 mm)	SC 250/18	6-001314-1800

supports INSECTA - rep. 60**Support INSECTA C2**

Nom de l'article	Nom commercial	Dimension A [mm]
Support de profil métallique	SC 112	13
Support de profil métallique	SC 113	15
Support de profil métallique	SC 114	17
Support de profil métallique	SC 115	18
Support de profil métallique	SC 124	20
Support de profil métallique	SC 125	22
Support de profil métallique	SC 126	24
Support de profil métallique	SC 127	26
Support de profil métallique	SC 128	28
Support de profil métallique	SC 127	30
Support de profil métallique	SC 128	32



Moustiquaire C2

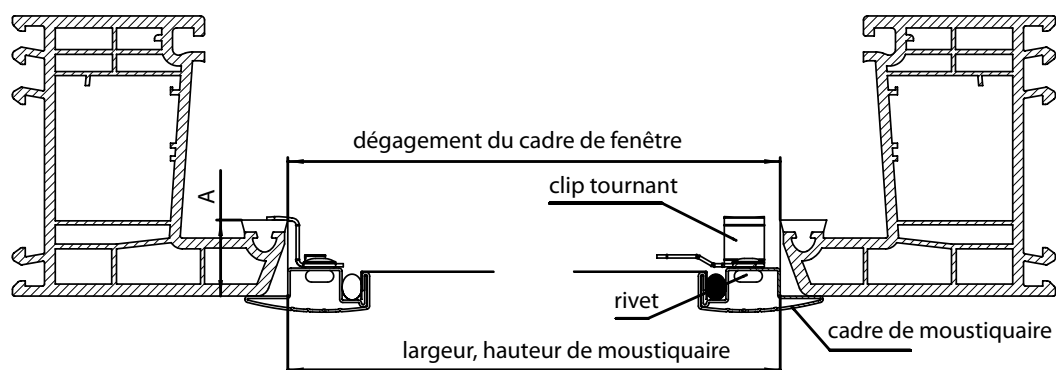
Mesurage

La largeur et la hauteur de l'ouverture dans laquelle la moustiquaire sera insérée sont mesurées. Profondeur du cadre de fenêtre pour le montage du filet = hauteur du clip.

Nous effectuons des mesures en trois points, nous indiquons la plus petite valeur.

Pour la détermination la plus précise des dimensions de la moustiquaire et de la profondeur du cadre de la fenêtre (clip), nous vous recommandons d'utiliser le cadre échantillon d'une moustiquaire spécifique (C2).

La largeur du profil de cadre de la moustiquaire pour le type C2 est de 31 mm, y compris le collier. La dimension du profil est de 31 x 11 mm. Le cadre de la moustiquaire s'insère dans le dégagement du cadre à 20 mm du bord du cadre de la fenêtre.



Montage

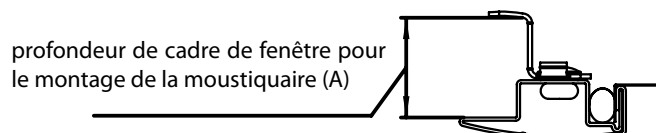
L'assemblage est effectué à l'aide de clips tournants de l'intérieur et ne nécessite aucun perçage ni dommage au cadre de fenêtre.

En les tournant, on fixe la moustiquaire dans le cadre. Les clips tournants sont rivetés au cadre et leur hauteur est déterminée par la profondeur du cadre de fenêtre pour le montage de la moustiquaire.

ATTENTION!!

La moustiquaire n'est pas adaptée aux fenêtres avec une gouttière ou un autre obstacle qui empêcherait la moustiquaire de couler!

Choix de clips tournants



Nous recommandons d'ajouter un renfort pour les moustiquaires supérieures à 1200 mm. Cette recommandation s'applique à la fois à la longueur et à la largeur de la moustiquaire.

Moustiquaire C10

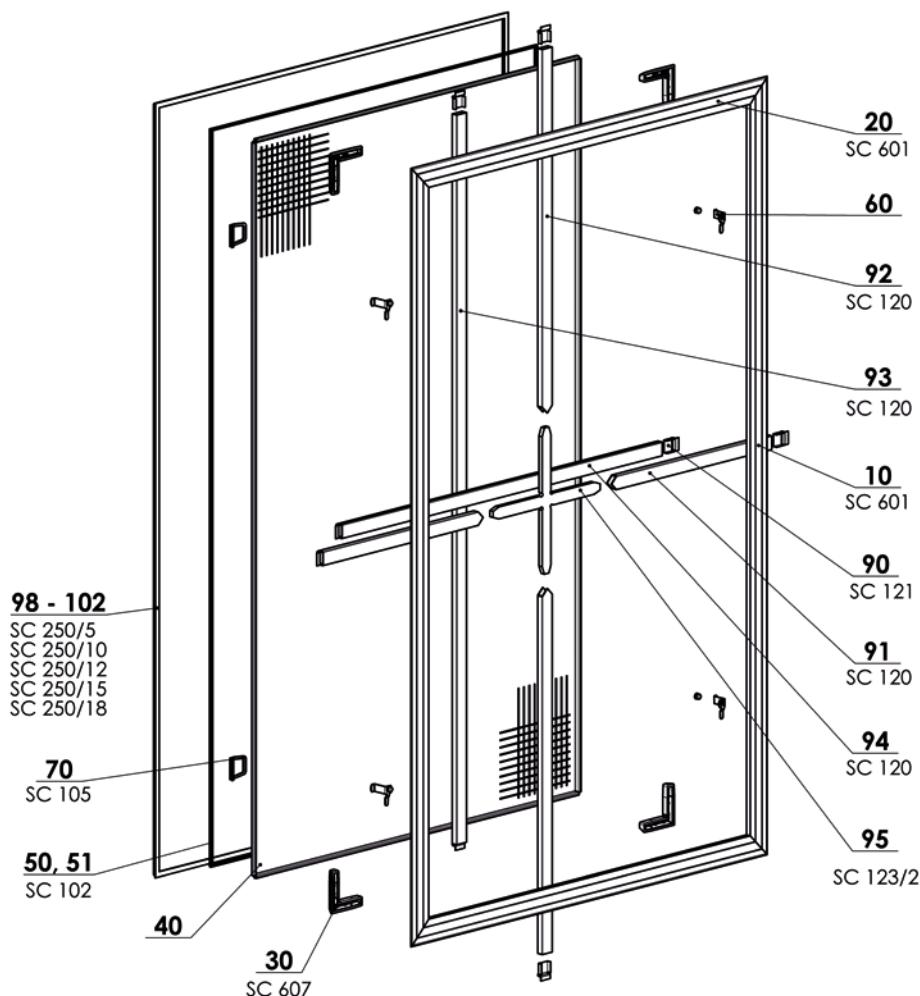


- ▲ Cadre en aluminium extrudé de 33x11 mm
- ▲ L'installation ne nécessite aucune intervention dans le cadre de la fenêtre
- ▲ Convient aux fenêtres sans gouttière
- ▲ Couleur du cadre de fenêtre selon le sélecteur RAL ou renolite d'un côté

ISOTRA *Quality*


Moustiquaire C10

Spécification de base de produit



2-00338-XXXX-C

Spécification

	Cadre	Dimensions max. garanties	Type de fixation	Qté de clips de montage	Dimension clip/ tenon/ pivot/ support de box (mm)	Coin		Filet			
						intérieur	extérieur	gris	noir	renforcé	blanc
Nom commercial Dimension (mm) Matériel	SC 601 33 x 11 Al 	3,6 m ² h. max. 2000 mm l. max. 2000 mm	clip tournant	4/6*	15, 17, 18, 20, 22, 24, 26, 28, 30	Oui	Oui	Oui	Oui	Oui	Oui

Couleur

Standard:
 RAL 9003 blanc (deux côtés)
 RAL 8019 brun (deux côtés)
 RAL 7016 gris anthracite (deux côtés)

Avec extra charge:
 autre RAL (deux côtés)
 renolit (une côté) selon le sélecteur actuel

Nous ne produisons pas des versions atypiques.

* Au-dessus de 1401 mm de hauteur, 6 clips sont fournis. Les clips sont toujours répartis uniformément sur les côtés verticaux de la moustiquaire (sauf indication contraire). Le set de clip pivotant contient: 1x clip droit, 1x clip gauche, 2x rivet.

A partir d'une largeur / hauteur de 1200 mm, un renfort en aluminium est fourni. Le fond pour renolit est en couleur blanc et brun.

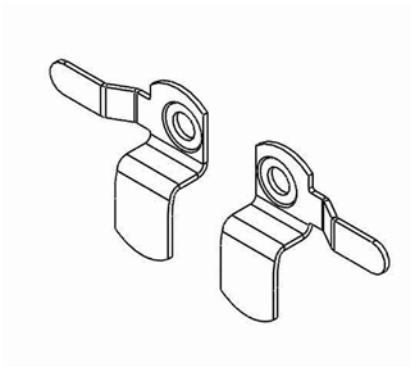
Si l'usage du filet blanc, une de dimensions (largeur ou hauteur) doit être plus petite que 1450 mm. Quant au filet plus fort, l'une des dimensions (largeur ou hauteur) doit être inférieure à 1150 mm. Quant au filet noir ou gris, l'une des dimensions (largeur ou hauteur) doit être inférieure à 1750 mm.

Moustiquaire C10 (2-00338-0000)

Rep.	Nom de l'article	Nom commercial	Numéro de dessin
10-20	Profil Al - C10	SC 601	6-001415-xxxx
30	Coin plastique C10/C11, intérieur	SC 607	6-003963-9010
40	FILET		
50-51	Gomme d'assurance 4,0mm - TRANSPARENT	SC 102	6-001329-0000
60	Supports INSECTA - MONTAGE + emplacement		voir Supports INSECTA
70	Poignée TRANSPARENTE	SC 105	6-001360-0000
90	Supports de cloison de fenêtre	SC 121	6-001349-xxxx
91-94	Profil Al 19 x 7	SC 120	6-001318-xxxx
95	Croix de renforcement	SC 123/2	3-02928-0000
98-99	Brosse 6,7x500 S (hauteur 5mm)	SC 250/5	6-001314-0500
101	Brosse 6,7x1000 EC (hauteur 10 mm)	SC 250/10	6-001314-1000
102	Brosse 6,7x1200 EC (hauteur 12 mm)	SC 250/12	6-001314-1200
103	Brosse 6,7x1500 EC (hauteur 15 mm)	SC 250/15	6-001314-1500
104	Brosse 6,7x1800 EC (hauteur 18 mm)	SC 250/18	6-001314-1800

Supports INSECTA - rep. 60**Supports INSECTA C10**

Nom de l'article	Nom commercial	Dimension A en mm
Support de profil métallique	SC 112	15
Support de profil métallique	SC 113	17
Support de profil métallique	SC 114	18
Support de profil métallique	SC 115	20
Support de profil métallique	SC 124	22
Support de profil métallique	SC 125	24
Support de profil métallique	SC 126	26
Support de profil métallique	SC 127	28
Support de profil métallique	SC 128	30
Support de profil métallique	SC 128	32



Moustiquaire C10

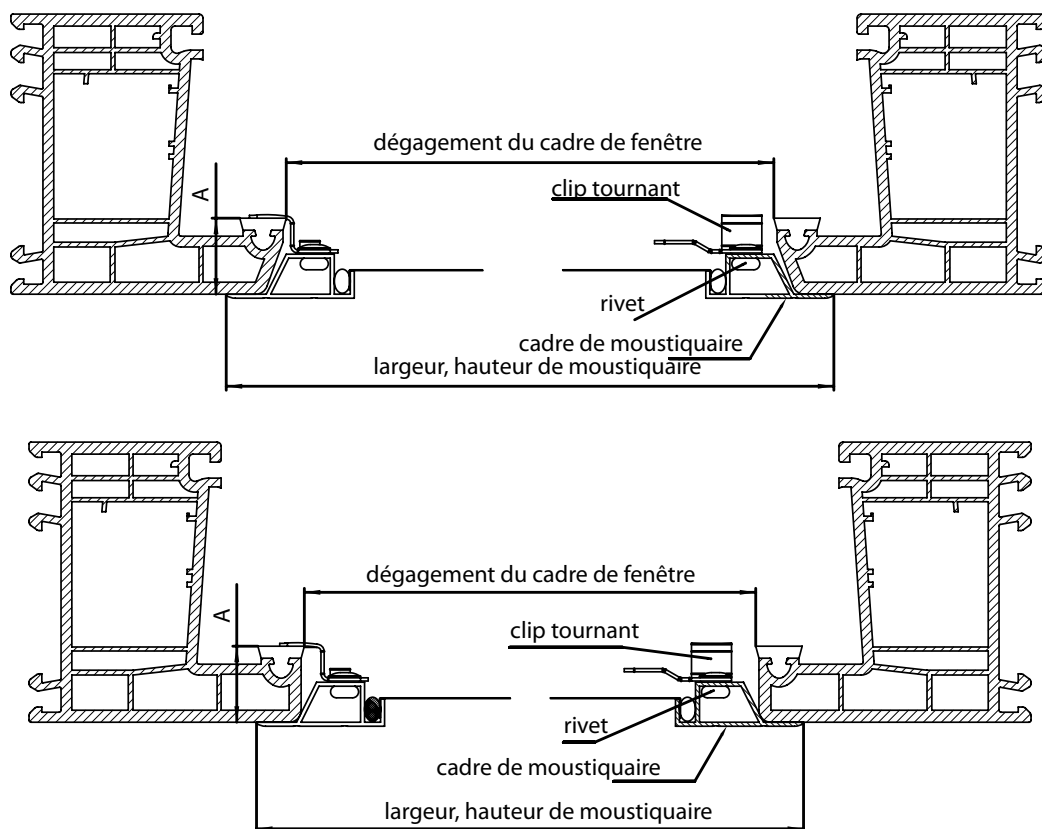
Mesurage

La largeur et la hauteur de l'ouverture dans laquelle la moustiquaire sera insérée sont mesurées (voir dessin). Profondeur du cadre de fenêtre pour le montage du filet = hauteur du clip.

Nous effectuons des mesures en trois points, nous indiquons la plus petite valeur. Nous produisons des moustiquaires de 300 mm à 2000 mm de large et de 300 mm à 2000 mm de haut.

Pour la détermination la plus précise des dimensions de la moustiquaire et de la profondeur du cadre de la fenêtre (clip), nous vous recommandons d'utiliser le cadre échantillon d'une moustiquaire spécifique (C10).

La largeur du profil de cadre de la moustiquaire pour le type C10 est de 33 mm, y compris le collier. La dimension du profil est de 33 x 11 mm. Le cadre de la moustiquaire s'insère dans le dégagement du cadre d'après le cadre de la fenêtre et de la moustiquaire.



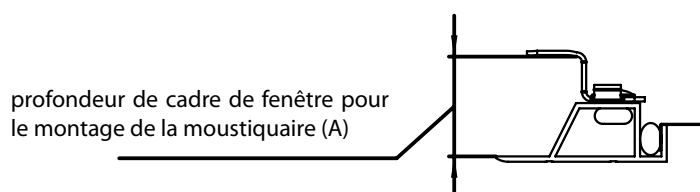
Montage

L'assemblage est effectué à l'aide de clips tournants de l'intérieur et ne nécessite aucun perçage ni endommagement au cadre de fenêtre. En les tournant, on fixe la moustiquaire dans le cadre. Les clips tournants sont rivetés au cadre et leur hauteur est déterminée par la profondeur du cadre de fenêtre pour le montage de la moustiquaire.

ATTENTION!!

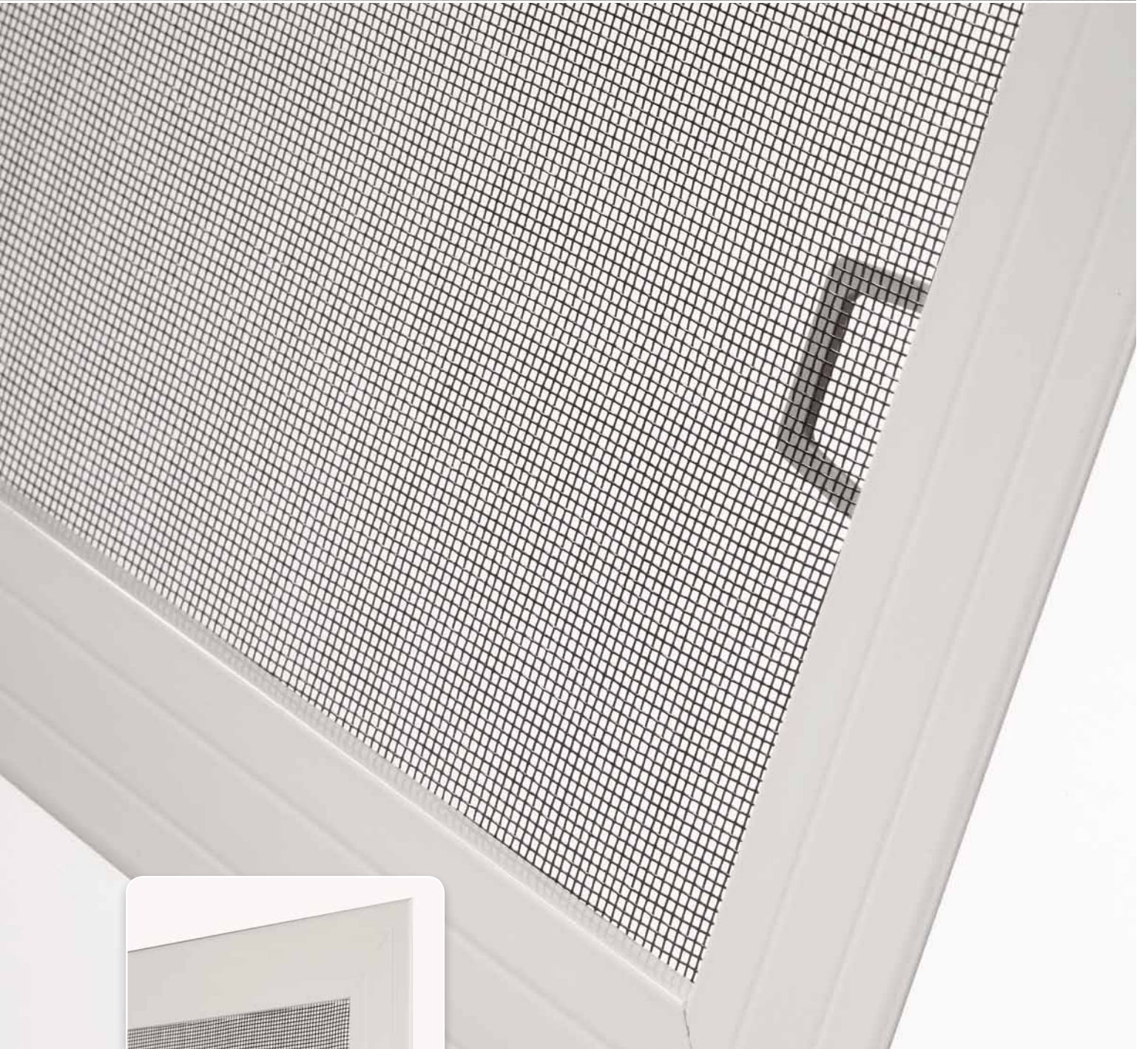
La moustiquaire n'est pas adaptée aux fenêtres avec une gouttière ou un autre obstacle qui empêcherait la moustiquaire de couler!

Choix de clips tournants



Nous recommandons d'ajouter un renfort pour les moustiquaires supérieures à 1200 mm. Cette recommandation s'applique à la fois à la longueur et à la largeur de la moustiquaire.

Moustiquaire C11

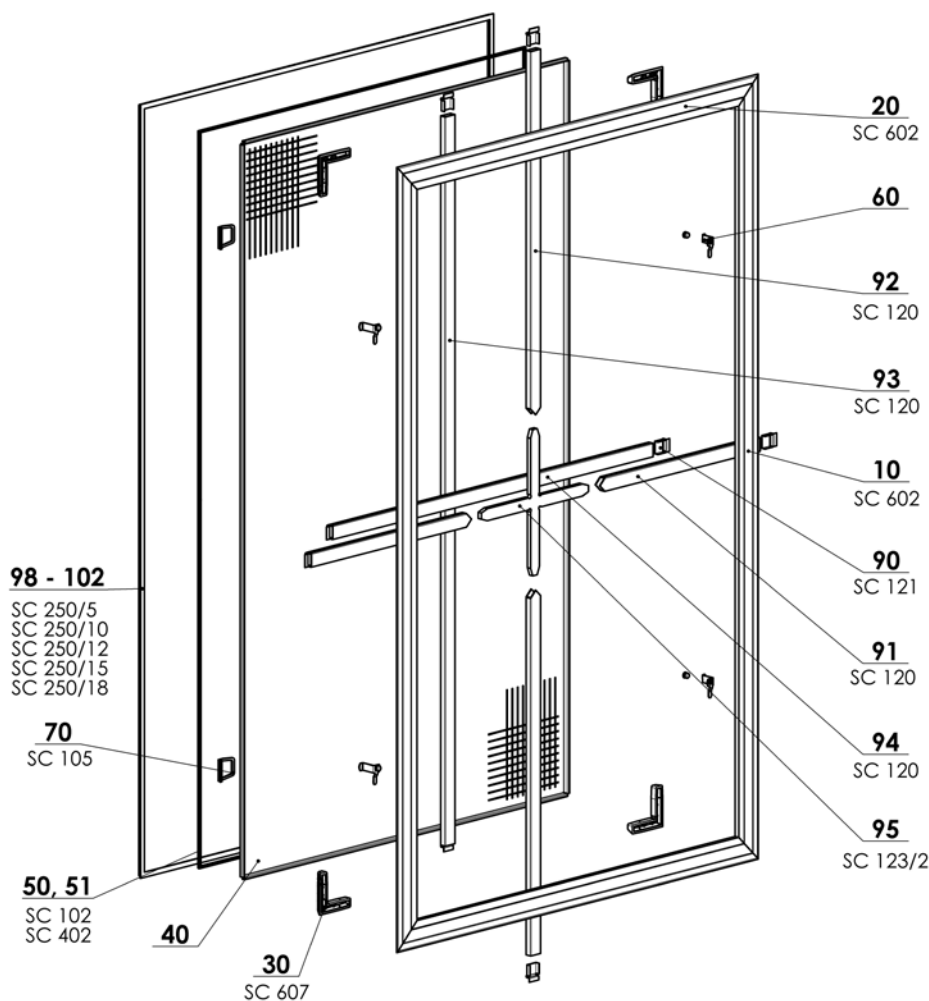


- ▲ Cadre en aluminium extrudé de 37x11 mm
- ▲ L'installation ne nécessite aucune intervention dans le cadre de la fenêtre
- ▲ Convient aux fenêtres sans gouttière
- ▲ Couleur du cadre selon le sélecteur RAL ou revêtement renolite d'un côté

ISOTRA *Quality*


Moustiquaire C11

Spécification de base de produit



2-00421-XXXX-C

Spécification

	Cadre	Dimensions max. garanties	Type de fixation	Qté de clips de montage	Dimension clip/ tenon/ pivot/ support de box (mm)	Coin		Filet			
						intérieur	extérieur	gris	noir	renforcé	blanc
Nom commercial Dimension (mm) Matériel	SC 602 37 x 11 Al 	3,6 m ² h. max. 2000 mm l. max. 2000 mm	clip tournant	4/6*	15, 17, 18, 20, 22, 24, 26, 28, 30	Oui	Oui	Oui	Oui	Oui	Oui

Couleur Standard: RAL 9003 blanc (deux côtés)
RAL 8019 brun (deux côtés)
Avec extra charge: autre RAL (deux côtés)
renolit (une côté) selon le sélecteur actuel

Nous ne produisons pas des versions atypiques.

* Au-dessus de 1401 mm de hauteur, 6 clips sont fournis. Les clips sont toujours répartis uniformément sur les côtés verticaux de la moustiquaire (sauf indication contraire).
Le set de clip pivotant contient: 1x clip droit, 1x clip gauche, 2x rivet.

A partir d'une largeur / hauteur de 1200 mm, un renfort en aluminium est fourni.
Le fond pour renolit est en couleur blanc et brun.

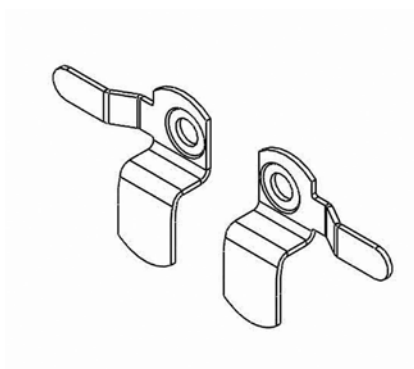
Si l'usage du filet blanc, une de dimensions (largeur ou hauteur) doit être plus petite que 1450 mm.
Quant au filet plus fort, l'une des dimensions (largeur ou hauteur) doit être inférieure à 1150 mm.
Quant au filet noir ou gris, l'une des dimensions (largeur ou hauteur) doit être inférieure à 1750 mm.

Moustiquaire C11 (2-00421-0000)

Rep.	Nom de l'article	Nom commercial	Numéro de dessin
10-20	Profil Al - C11	SC 602	6-005962-xxxx
30	Coin plastique C10/C11,25x10 intérieur	SC 607	6-003963-9010
40	FILET		
50	Gomme d'assurance 4,0mm - TRANSPARENT	SC 102	6-001329-0000
51	Gomme d'assurance 4,50mm - TRANSPARENT	SC 402	6-001327-0000
60	Supports INSECTA - MONTAGE + emplacement		voir Supports INSECTA
70	Poignée TRANSPARENTE	SC 105	6-001360-0000
90	Supports de cloison de fenêtre	SC 121	6-001349-xxxx
91-94	Profil Al 19 x 7	SC 120	6-001318-xxxx
95	Croix de renforcement	SC 123/2	3-02928-0000
98-99	Brosse 6,7x500 S (hauteur 5mm)	SC 250/5	6-001314-0500
101	Brosse 6,7x1000 EC (hauteur 10 mm)	SC 250/10	6-001314-1000
102	Brosse 6,7x1200 EC (hauteur 12 mm)	SC 250/12	6-001314-1200
102	Brosse 6,7x1500 EC (hauteur 15 mm)	SC 250/15	6-001314-1500
102	Brosse 6,7x1800 EC (hauteur 18 mm)	SC 250/18	6-001314-1800

Supports INSECTA - rep. 60**Supports INSECTA C11**

Nom de l'article	Nom commercial	Dimension A en mm
Support de profil métallique	SC 112	15
Support de profil métallique	SC 113	17
Support de profil métallique	SC 114	18
Support de profil métallique	SC 115	20
Support de profil métallique	SC 124	22
Support de profil métallique	SC 125	24
Support de profil métallique	SC 126	26
Support de profil métallique	SC 127	28
Support de profil métallique	SC 128	30
Support de profil métallique	SC 128	32



Moustiquaire C11

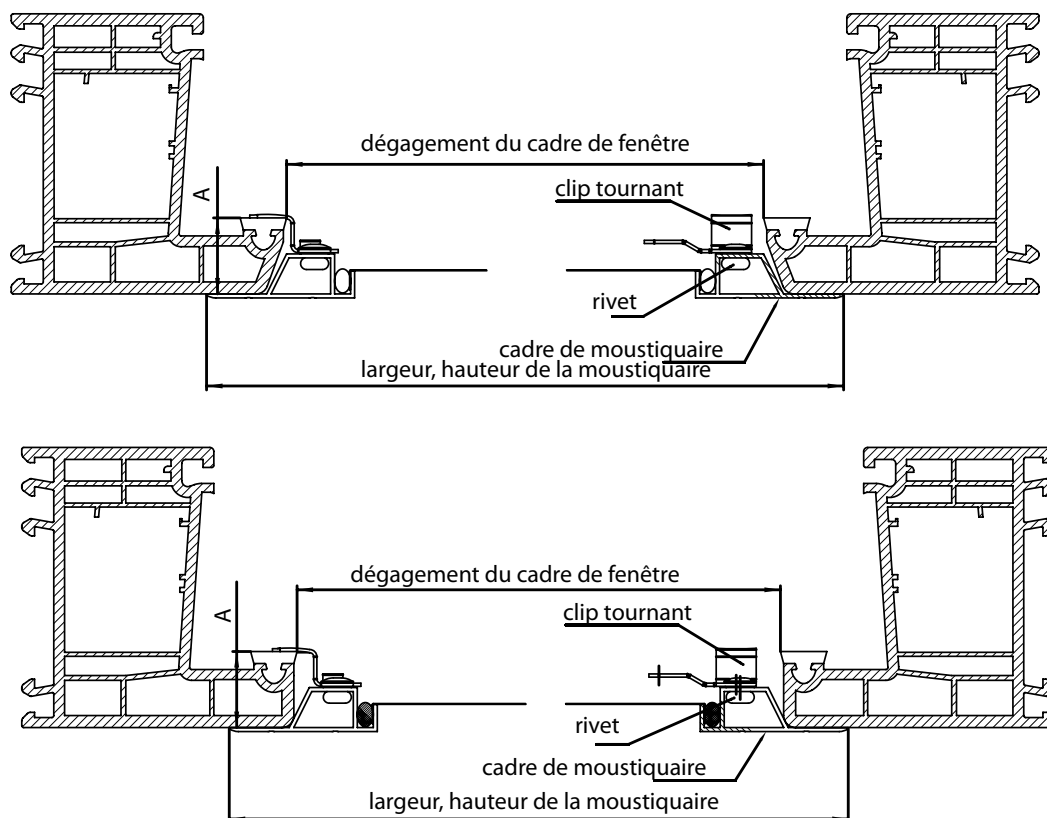
Mesurage

La largeur et la hauteur hors tout du tamis, col compris, sont mesurées (voir figure). Profondeur du cadre de fenêtre pour le montage de la moustiquaire = hauteur du clip.

Nous effectuons des mesures en trois points, nous indiquons la plus petite valeur. Nous produisons des moustiquaires de 300 mm à 2000 mm de large et de 300 mm à 2000 mm de haut.

Pour la détermination la plus précise des dimensions de la moustiquaire et de la profondeur du cadre de la fenêtre (clip), il est nécessaire d'utiliser le cadre d'échantillon d'une moustiquaire spécifique (C11).

La largeur du profil de cadre de la moustiquaire pour le type C11 est de 37 mm, y compris le collier. La dimension du profil est de 37 x 11 mm. Le cadre de la moustiquaire se prolonge dans le dégagement de la fenêtre selon la forme du bord du cadre de la fenêtre.



Montage

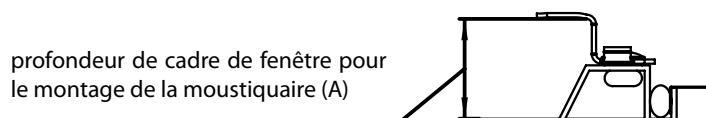
L'assemblage est effectué à l'aide de clips tournants de l'intérieur et ne nécessite aucun perçage ni dommage au cadre de fenêtre.

En les tournant, on fixe la moustiquaire dans le cadre. Les clips tournants sont rivetés au cadre et leur hauteur est déterminée par la profondeur du cadre de fenêtre pour le montage de la moustiquaire.

ATTENTION!!

La moustiquaire n'est pas adaptée aux fenêtres avec une gouttière ou un autre obstacle qui empêcherait la moustiquaire de couler!

Choix de clips tournants



Nous recommandons d'ajouter un renfort pour les moustiquaires supérieures à 1200 mm. Cette recommandation s'applique à la fois à la longueur et à la largeur de la moustiquaire.

Moustiquaire C20

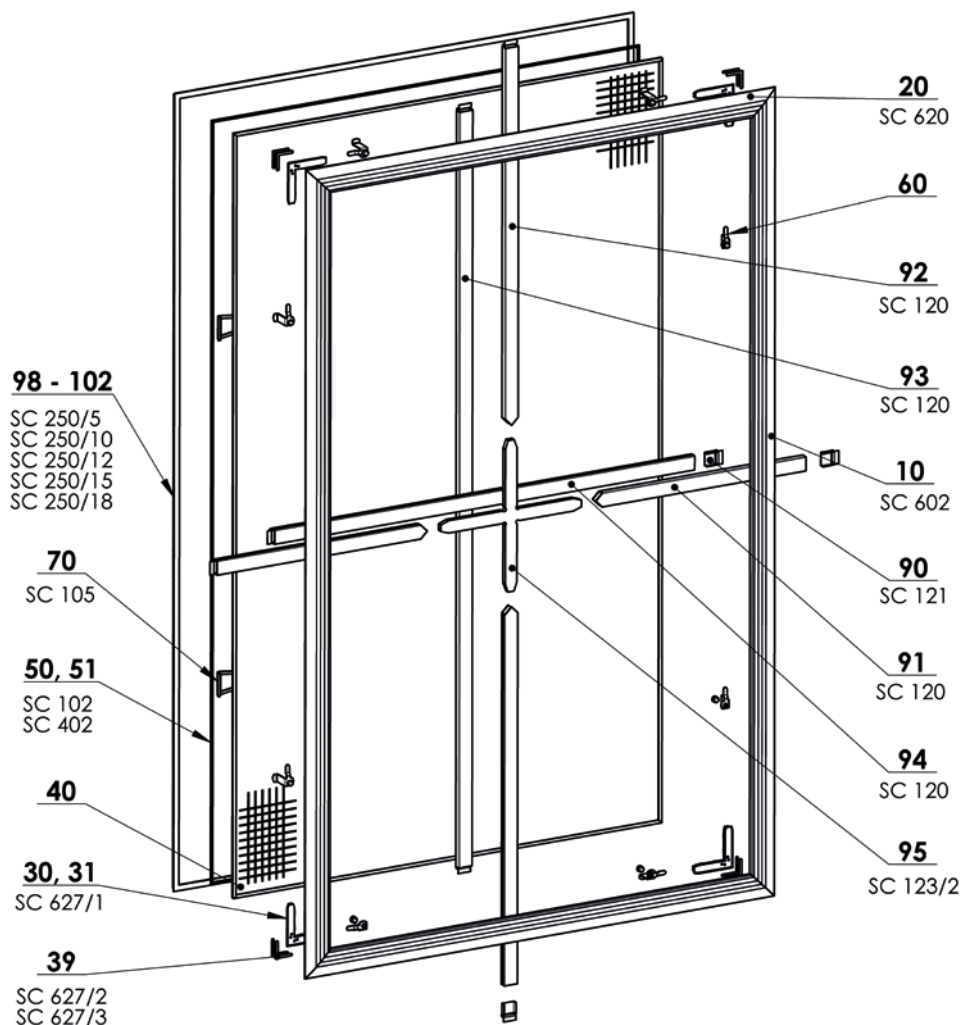


- ▲ Cadre extrudé en aluminium de 34x8 mm
- ▲ Profil équipé d'une rainure avec une brosse d'étanchéité
- ▲ Col plus large
- ▲ Couleur du cadre selon le sélecteur RAL, en imitation bois ou revêtement renolite d'un côté

ISOTRA *Quality*

Moustiquaire C20

Spécification de base de produit



2-00811-XXXX-B

Spécification

	Cadre	Dimensions max. garanties	Type de fixation	Qté de clips de montage	Dimension clip/ tenon/ pivot/ support de box (mm)	Coin		Filet			
						intérieur	extérieur	gris	noir	renforcé	blanc**
Nom commercial	SC 620	3,6 m ²	clip tournant	4/6*	15, 17, 19, 21, 23	Oui	Oui	Oui	Oui	Oui	Oui
Dimension (mm)	34x8	h. max. 2000 mm									
Matériel	Al	l. max. 2000 mm									

Couleur

Standard:
RAL 9003 blanc (deux côtés)
RAL 8019 brun (deux côtés)

Avec extra charge:
autre RAL (deux côtés)
renolit (une côté) selon le sélecteur actuel
Isotra système Decoral I. et II. selon le sélecteur actuel

Nous ne produisons pas des versions atypiques.

* Au-dessus de 1401 mm de hauteur, 6 clips sont fournis. Les clips sont toujours répartis uniformément sur les côtés verticaux de la moustiquaire (sauf indication contraire). Le set de clip pivotant contient: 1x clip droit, 1x clip gauche, 2x rivet.

A partir d'une largeur / hauteur de 1200 mm, un renfort en aluminium est fourni.

Si l'usage du filet blanc, une de dimensions (largeur ou hauteur) doit être plus petite que 1450 mm.

Quant au filet plus fort, l'une des dimensions (largeur ou hauteur) doit être inférieure à 1150 mm.

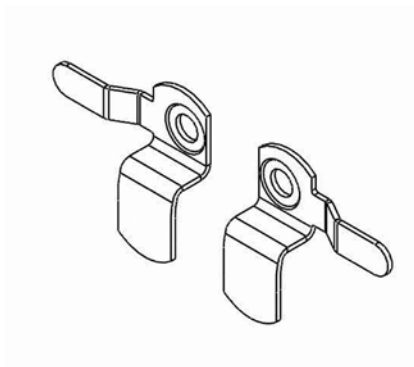
Quant au filet noir ou gris, l'une des dimensions (largeur ou hauteur) doit être inférieure à 1750 mm.

Moustiquaire C20 (2-00811-0000)

Rep.	Nom de l'article	Nom commercial	Numéro de dessin
10-20	Profil Al - C20	SC 620	7-301639-xxxx
30-31	Coin plastique C20	SC 627/1	3-01942-9003
39	Coin métallique C20	SC 627/3	7-302160-0000
39	Coin métallique C20	SC 627/2	7-301892-0000
40	FILET		
50	Gomme d'assurance 4,0mm - TRANSPARENT	SC 102	6-001329-0000
51	Gomme d'assurance 4,0mm - TRANSPARENT	SC 102	6-001329-0000
60	Supports INSECTA - MONTAGE + emplacement		voir Supports INSECTA
70	Poignée TRANSPARENTE	SC 105	6-001360-0000
90	Supports de cloison de fenêtre	SC 121	6-001349-xxxx
91-94	Profil Al 19 x 7	SC 120	6-001318-xxxx
95	Croix de renforcement	SC 123/2	3-02928-0000
98-99	Brosse 6,7x500 S (hauteur 5mm)	SC 250/5	6-001314-0500
101	Brosse 6,7x1000 EC (hauteur 10 mm)	SC 250/10	6-001314-1000
102	Brosse 6,7x1200 EC (hauteur 12 mm)	SC 250/12	6-001314-1200
103	Brosse 6,7x1500 EC (hauteur 15 mm)	SC 250/15	6-001314-1500
104	Brosse 6,7x1800 EC (hauteur 18 mm)	SC 250/18	6-001314-1800

supports INSECTA - rep. 60**Supports INSECTA C20**

Nom de l'article	Nom commercial	Dimension A en mm
Support de profil métallique	SC 118	6,5
Support de profil métallique	SC 124	15
Support de profil métallique	SC 125	17
Support de profil métallique	SC 126	19
Support de profil métallique	SC 127	21
Support de profil métallique	SC 128	23



Moustiquaire C20

Mesurage

1. MESURAGE

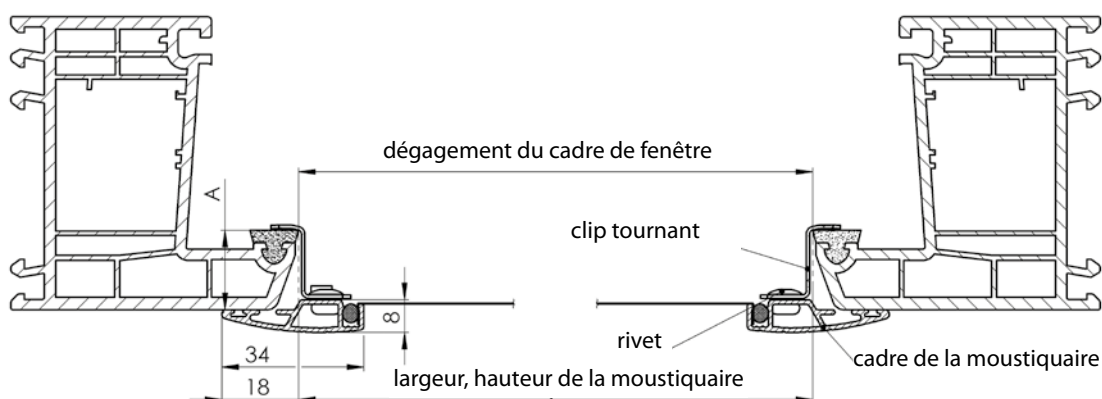
La largeur et la hauteur de l'ouverture dans laquelle la moustiquaire sera insérée sont mesurées. Profondeur du cadre de fenêtre pour le montage de la moustiquaire (joint en caoutchouc inclus) = hauteur de clip. Nous effectuons des mesures en trois points, nous indiquons la plus petite valeur.

Nous produisons des moustiquaires de 300 mm à 2000 mm de large et de 300 mm à 2000 mm de haut.

Pour la détermination la plus précise des dimensions de la moustiquaire et de la profondeur du cadre de la fenêtre (clip), nous vous recommandons d'utiliser le cadre d'échantillon d'une moustiquaire spécifique (C20).

La largeur du profil de cadre de la moustiquaire pour le type C20 est de 34 mm, y compris le collier. La dimension du profil est de 34 x 8 mm.

Le cadre de la moustiquaire s'insère dans le dégagement du cadre à 16 mm du bord du cadre de la fenêtre.



2. Montage

L'assemblage est effectué à l'aide de clips tournants de l'intérieur et ne nécessite aucun perçage ni dommage au cadre de fenêtre.

En les tournant, on fixe la moustiquaire dans le cadre. Les clips tournants sont rivetés au cadre et leur hauteur est déterminée par la profondeur du cadre de fenêtre pour le montage de la moustiquaire.

ATTENTION!!

La moustiquaire n'est pas adaptée aux fenêtres avec une gouttière ou un autre obstacle qui empêcherait la moustiquaire de couler!

A partir d'une largeur / hauteur de 1200 mm, un renfort en aluminium est fourni. Cette recommandation s'applique à la fois à la longueur et à la largeur de la moustiquaire.

Choix de clips tournant

profondeur de cadre de fenêtre pour le montage de la moustiquaire (A)



MOUSTIQUAIE E

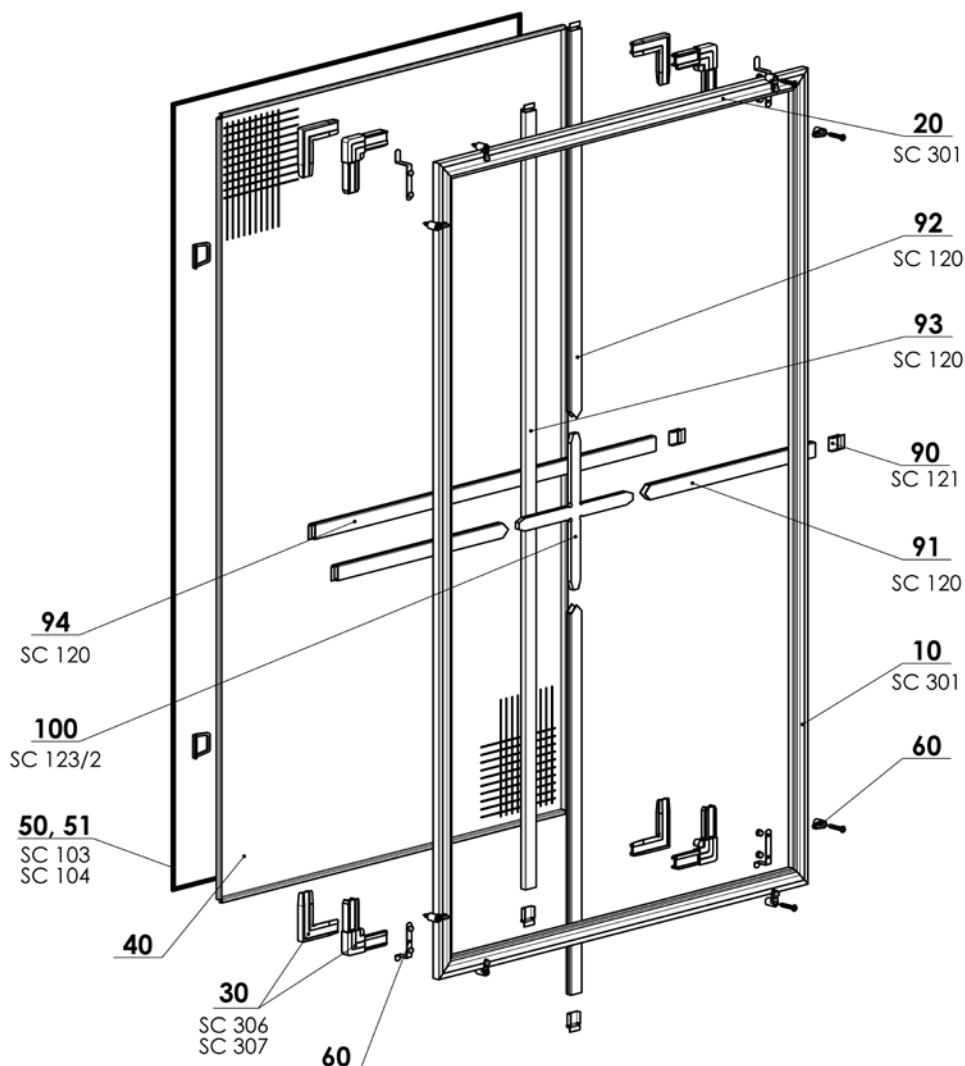


- ▲ Cadre en aluminium de 25x10 mm
- ▲ L'installation nécessite de percer la moustiquaire dans le cadre de la fenêtre
- ▲ Convient aux anciens types de fenêtres
- ▲ Couleur du cadre selon le sélecteur RAL ou en imitation bois

ISOTRA *Quality*


Moustiquaire E

Spécification de base de produit



2-00306-XXXX-B

Spécification

	Coin	Dimensions max. garanties	Type de fixation	Qté de clips de montage	Coin		Filet			
					intérieur	extérieur	gris	noir	renforcé	blanc *
Nom commercial Dimension (mm) Matériel	SC 301 25 x 10 Al 	3,6 m ² h. max. 2000 mm l. max. 2000 mm	pivot	6	Oui	Oui	Oui	Oui	Oui	Oui

Couleur Standard: RAL 9003 blanc (deux côtés)
RAL 8019 brun (deux côtés)
Avec extra charge: autre RAL (deux côtés)

A partir d'une largeur / hauteur de 1200 mm, un renfort en aluminium est fourni.

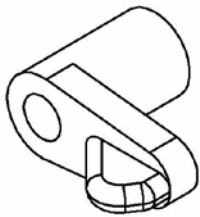
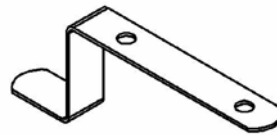
Si l'usage du filet blanc, une de dimensions (largeur ou hauteur) doit être plus petite que 1450 mm.
Quant au filet plus fort, l'une des dimensions (largeur ou hauteur) doit être inférieure à 1150 mm.
Quant au filet noir ou gris, l'une des dimensions (largeur ou hauteur) doit être inférieure à 1750 mm.

Moustiquaire E (2-00306-0000)

Rep.	Nom de l'article	Nom commercial	Numéro de dessin
10-20	Profil Al - E	SC 301	6-001331-xxxx
30	Coin plastique E,D 25x10 extérieur	SC 306	6-003057-xxxx
30	Coin plastique E,D 25x10 intérieur	SC 307	6-001427-0000
40	FILET		
50-51	Gomme d'assurance 5,75mm - TRANSPARENT	SC 103	6-001328-0000
50-51	Gomme d'assurance 6,50mm - TRANSPARENT	SC 104	6-001381-0000
60	Supports INSECTA - MONTAGE + emplacement		voir Supports INSECTA
80	Supports de cloison de fenêtre	SC 121	6-001349-xxxx
90-93	Profil Al 19 x 7	SC 120	6-001318-xxxx
100	Croix de renforcement	SC 123/2	3-02928-0000

Supports INSECTA - rep. 60**Supports INSECTA E**

Rep.	Nom de l'article	Nom commercial	Numéro de dessin
60	Pivot E 10 mm	SC 308	6-001429-xxxx
60	Support en acier inoxydable E - 10mm	SC 309	6-003059-0003
60	Support en acier inoxydable E - 15mm	SC 310	6-003059-0000
60	Support en acier inoxydable E - 17mm	SC 311	6-003059-0001
60	Support en acier inoxydable E - 20mm	SC 312	6-003059-0002

Pivot E 10 mm SC 308**Support inox E**

Moustiquaire E

Mesurage

1. Mesurage (PIVOTANTS)

La largeur et la hauteur des sommets du cadre sont mesurées, auxquelles on ajoute la largeur des deux profils des cadres de la moustiquaire (25 + 25).

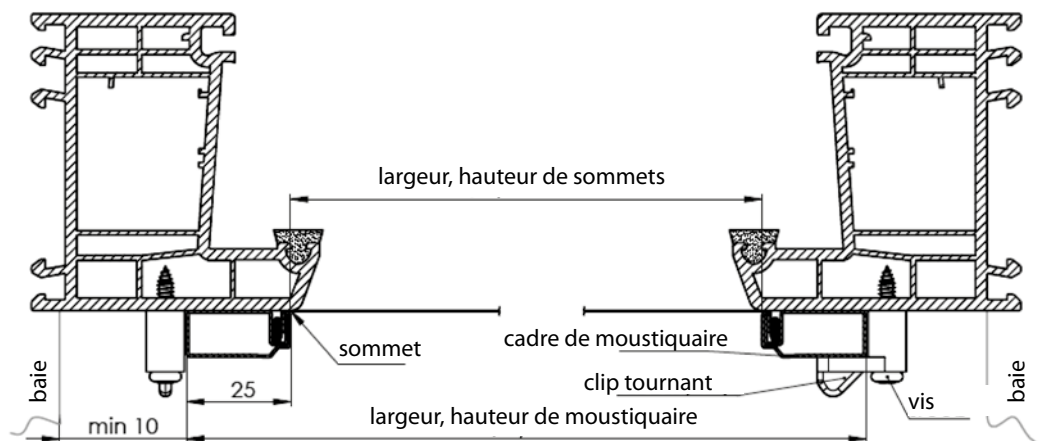
Nous effectuons des mesures en trois points, nous indiquons la plus petite valeur. Spécifiez la dimension extérieure du cadre de moustiquaire!

2. Montage

L'assemblage s'effectue à l'aide de pivots rotatifs de l'intérieur. Vissez les pivots selon le dessin et les fixez en fixant la moustiquaire.

Les pivots et vis 4x25 font partie de la livraison de la moustiquaire.

Nous recommandons d'ajouter un renfort pour les dimensions supérieures à 1800 mm. Cette recommandation s'applique à la fois à la longueur et à la largeur de la moustiquaire.



1A. Mesurage (CROCHETS EN ACIER INOXYDABLE)

La largeur et la hauteur du dégagement du cadre sont mesurées. À cette dimension en production, il ajoute 60 mm de hauteur et 16 mm de largeur. Nous effectuons la mesure en trois points, nous indiquons la plus petite valeur. Donnez la taille du dégagement du cadre de fenêtre!

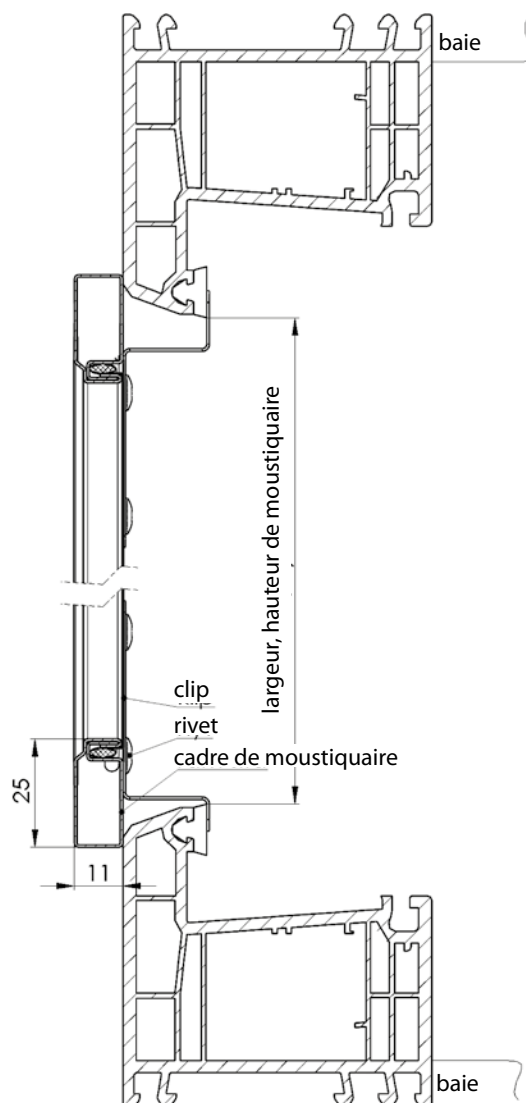
2A. Montage (CROCHETS EN ACIER INOXYDABLE)

L'assemblage est effectué à l'aide de supports en acier inoxydable de l'intérieur. Nous installons la moustiquaire sur l'ouverture de la fenêtre vers le haut avec les supports plus longs et faites glisser la moustiquaire vers le bas.

Les crochets en acier inoxydable sont inclus dans la livraison de la moustiquaire.

Nous recommandons d'ajouter un renfort pour les dimensions supérieures à 1800 mm.

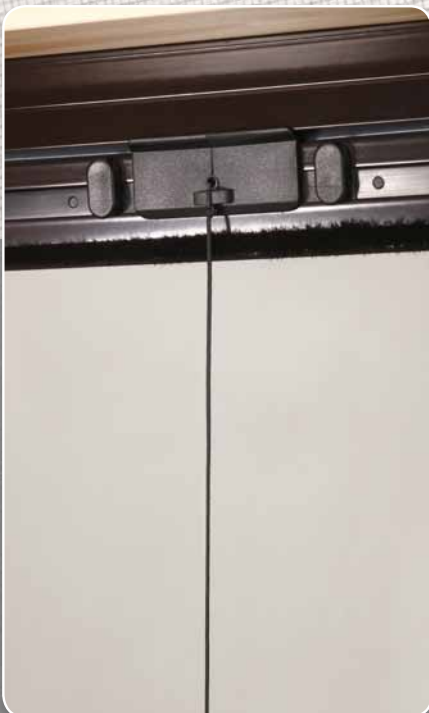
Cette recommandation s'applique à la fois à la longueur et à la largeur de la moustiquaire.



ATTENTION!!

La moustiquaire convient aux fenêtres avec gouttière

Moustiquaire F10

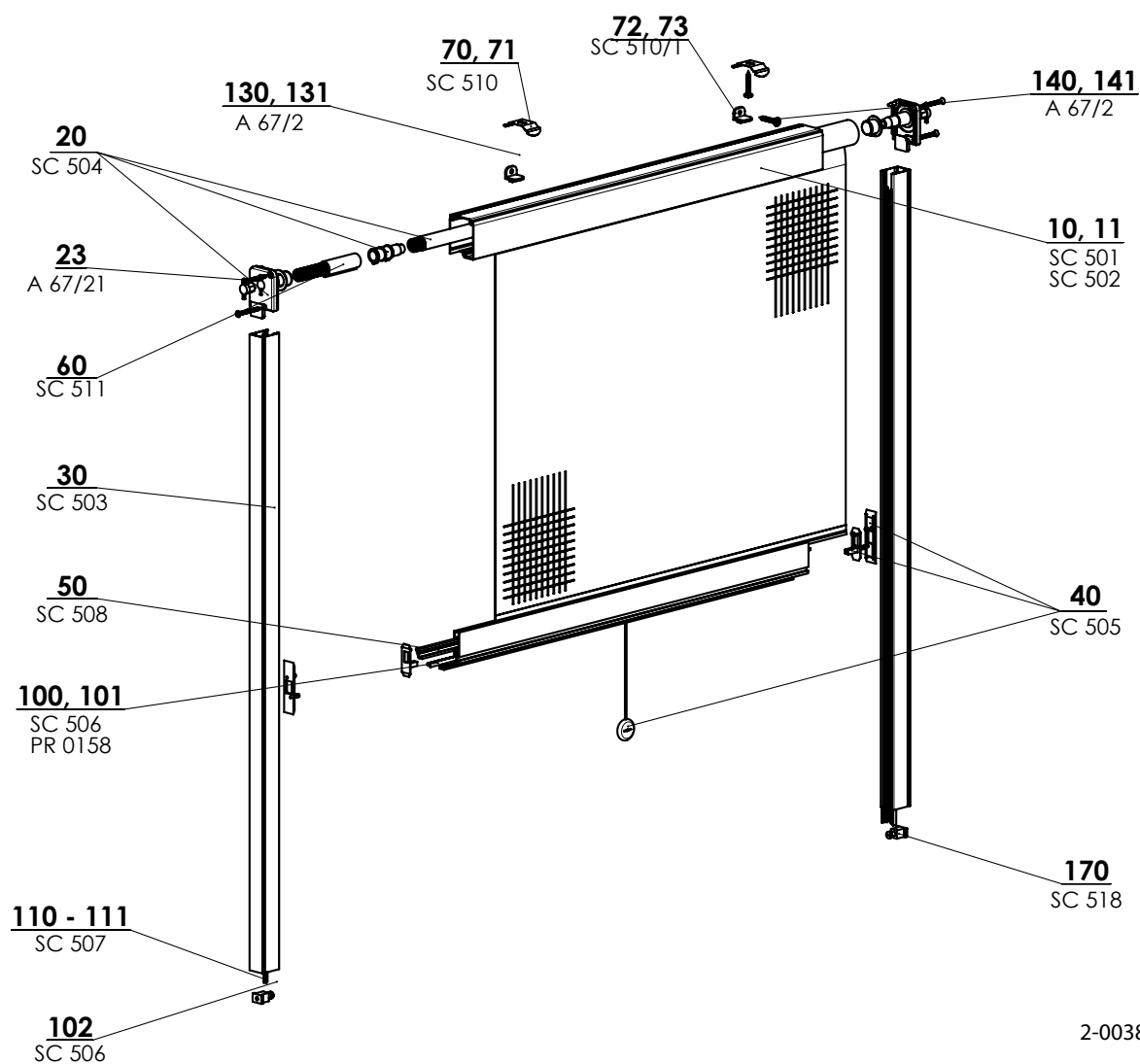


- ▲ Possibilité de tirer et de descendre la moustiquaire horizontalement
- ▲ Box en aluminium extrudé de 50 x 42 mm
- ▲ Le montage dans le baie ou sur le cadre de fenêtre nécessite un perçage dans le cadre de la fenêtre
- ▲ Convient aux fenêtres à double vitrage et aux portes de balcon
- ▲ Couleur du cadre selon le sélecteur RAL

ISOTRA *Quality*

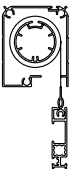
Moustiquaire F10

Spécification de base de produit



2-00381-XXXX-B

Spécification

	Coin	Dimensions max. garanties	Type de fixation	Qté de clips de montage	Coin		Filet			
					intérieur	extérieur	gris	noir	renforcé	blanc
Nom commercial Dimension (mm) Matériel	box horizontal 50x42Al 	hauteur max. 2400mm largeur max. 1700mm	support debox dans le cadre/ dans le baie	selon la dimension	Non	Non	Oui	Non	Non	Non

Couleur

Standard:
 RAL 9003 blanc (deux côtés)
 RAL 8019 brun (deux côtés)

Avec extra charge:
 autre RAL (deux côtés)

Nous ne produisons pas des versions atypiques.

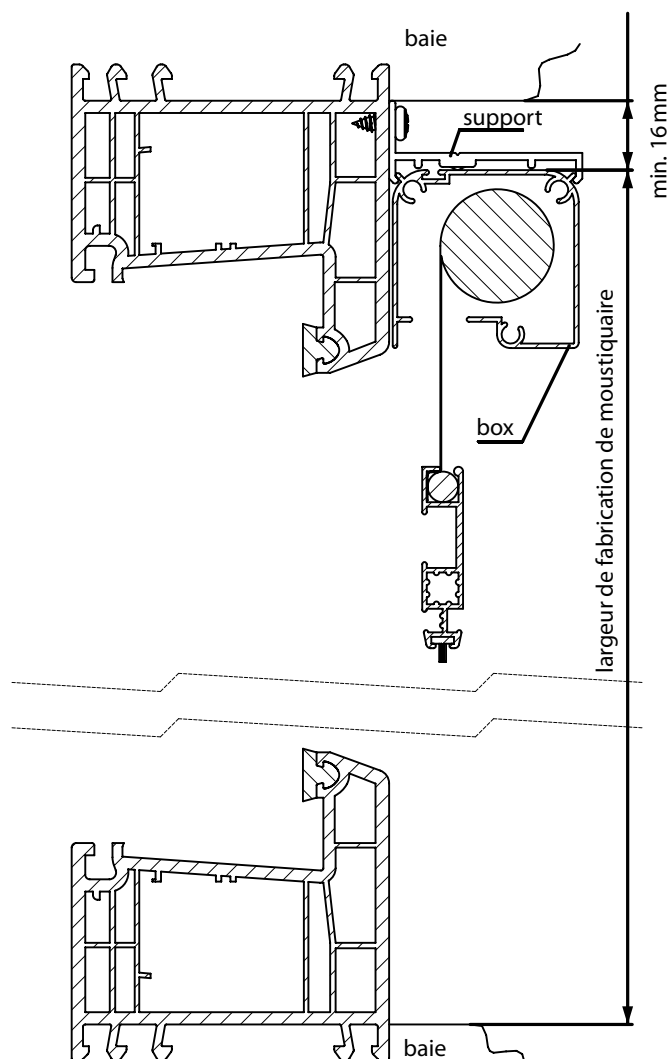
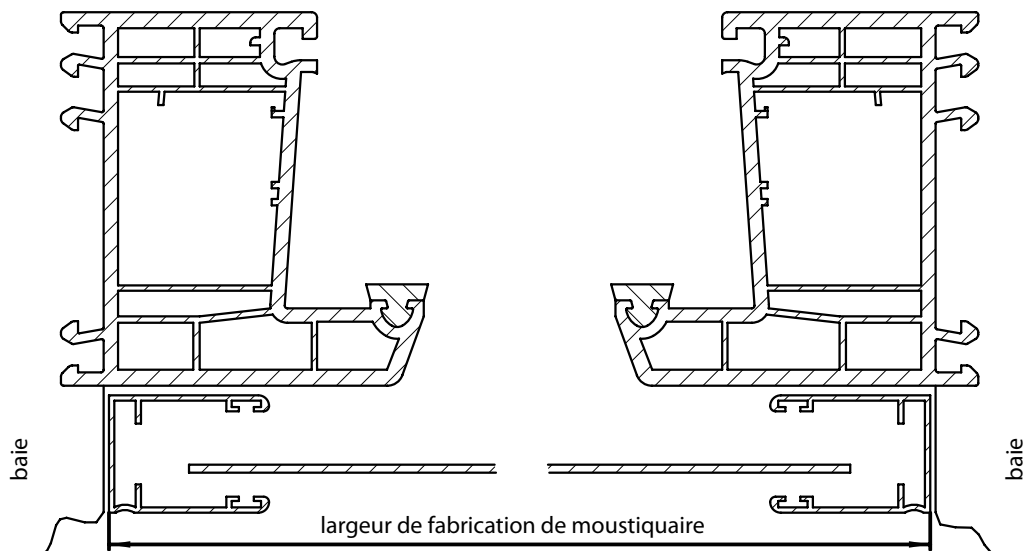
Moustiquaire F10 (2-00381-0000)

Rep.	Nom de l'article	Nom commercial	Numéro de dessin
10	Tige alu avec filet	SC 501	6-004430-xxxx
11	Tige alu avec filet	SC 502	6-004429-xxxx
20	Set de composants - box	SC 504	6-004453-xxxx
23	Vrille 3,9x16, DIN 7982 C, Zn, tête en croix	A 67/21	6-009450-0000
30	Coulisse 22 Al 30x22mm	SC 503	6-004432-xxxx
40	Set de composants pour serrure central	SC 505	6-004311-xxxx
50	Tige 1,3m	SC 508	6-004310-xxxx
60	Frein	SC 511	6-004314-0000
70-71	Support de box pour le montage dans la fenêtre (blanc/noir)	SC 510	6-004309-xxxx
72-73	Support de box pour le montage dans le cadre (blanc/noir)	SC 510/1	6-016310-xxxx
100-102	Brosse 4,8x10mm	SC 506	6-004315-0001
100	Brosse pour SL-I 4,8x20mm	PR0158	6-001749-0000
110-111	Brosse AW 4,8x10mm	SC 507	6-004316-0000
130-131	Vis 4x25 Zn hémisphérique a tête cruciforme	A 67/2	6-002289-0000
140-141	Vis 4x25 Zn hémisphérique a tête cruciforme	A 67/2	6-002289-0000
170	Arrêt de barre finale	SC 518	6-004454-0000

Moustiquaire F10

Mesurage

- pour la variante de fixation dans la baie ainsi que dans le cadre de la fenêtre la dimension de fabrication de moustiquaire en fonction de la disposition de son emplacement
- lors de la mesure, nous devons tenir compte du fait qu'au-dessus du box de la moustiquaire, il doit y avoir l'espace nécessaire pour le support (clip) min. 16 mm
- la moustiquaire est mesurée à un minimum de trois points en hauteur et en largeur, dont la plus petite valeur mesurée est donnée
- Ces valeurs mesurées sont les dimensions de production, qui sont indiquées dans le bon de commande
- il est nécessaire d'indiquer dans le bon de commande si le client souhaite avoir un ralentisseur d'enroulement dans la moustiquaire enrouleur. Il convient aux moustiquaires de hauteur inférieure,
- lorsque l'enroulement est plus raide qu'avec des moustiquaires plus hautes.



Moustiquaire F10

Montage

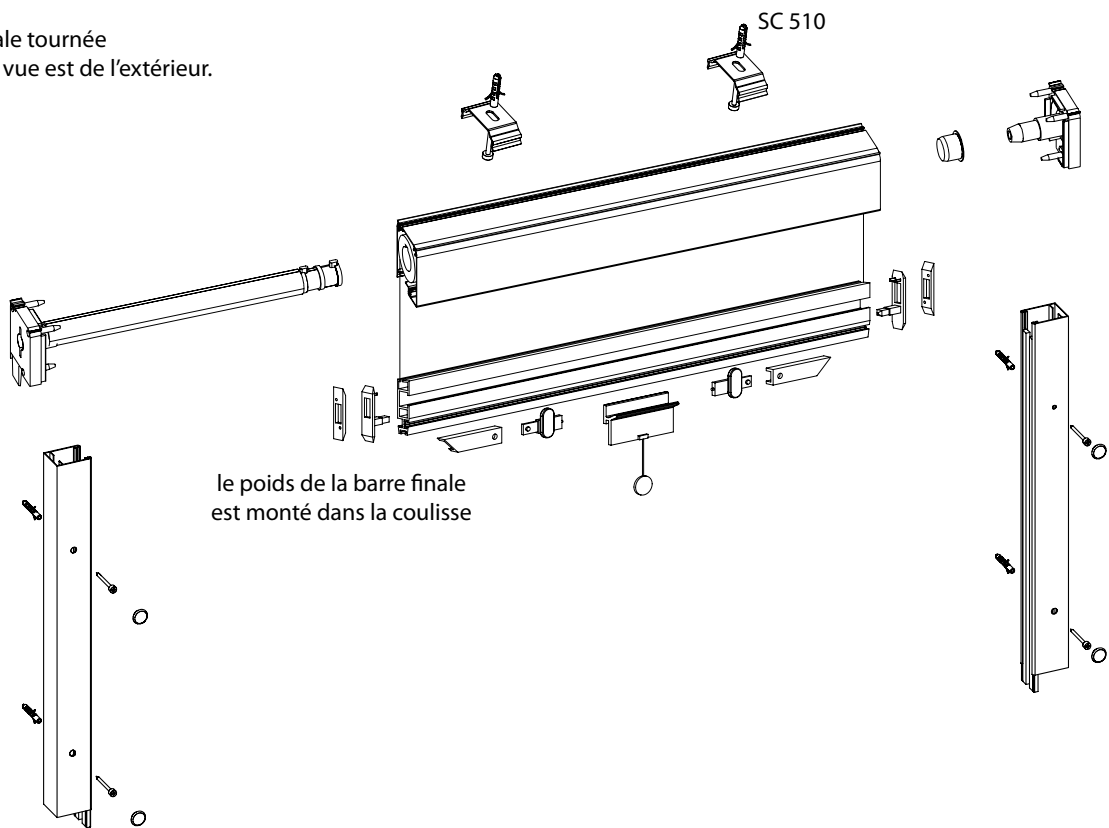
Montage de moustiquaire enrouleur dans le baie

- prenez le support SC 510, marquez les trous à percer
- vissez les supports (clips) après perçage
- placez la brosse requise pour le box dans la rainure supérieure, nécessaire à remplir l'espace entre les supports et le box
- insérez le box dans les supports et enclenchez-le en place
- pré-percez des trous dans les coulisses avec un foret Ø 4 mm et le fraisez !!! Sans fraisage, la tête de vis restreindrait le chemin de tige de verrouillage timons !!! La coulisse n'est pas percée de la production
- marquez la pièce percée, comme avec le box
- mettez les coulisses préparées sur les tourillons des joues du box
- assurez-vous que la moustiquaire avec la barre finale est insérée correctement dans la coulisse. Attention à ne pas terminer la barre finale dans la rainure pour l'arrêt de verrouillage! La moustiquaire ne pourrait pas descendre.

- assurez-vous que la brosse AW (biseau fixe) est dans la coulisse il était toujours près du cadre de la fenêtre. Il est utilisé pour empêcher la moustiquaire de sortir de la coulisse, par exemple pendant le brouillon.
- vissez les coulisses sur le baie
- retirez la moustiquaire et, si nécessaire, réglez les arrêts de verrouillage qui sont dans les coulisses. Chaque arrêt a 4 vis imbus.
- montez et descendez la moustiquaire plusieurs fois pour faire la moustiquaire droite dans le box après le transport
- testez le verrouillage et l'étanchéité de la barre finale avec le seuil ou autre terminaison

ATTENTION

L'image a une barre finale tournée qu'elle est en réalité. La vue est de l'extérieur.



Moustiquaire F10

Montage

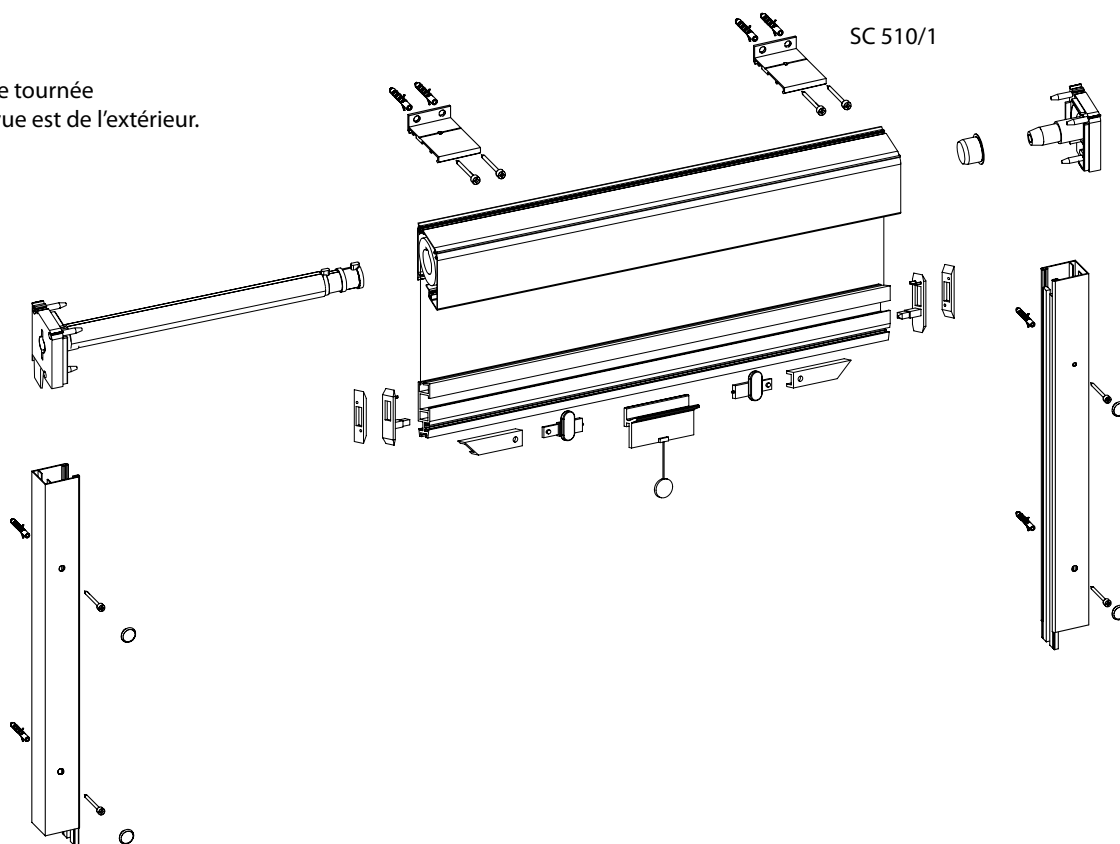
Montage de moustiquaire enrouleur dans le cadre de la fenêtre

- prenez les supports SC 509 et les mettre sur le box dans la position de montage et les arrêter sur le vis imbus
- vissez les coulisses au châssis avec des vis
- insérez le couvercle du trou de montage dans le trou
- retirez la moustiquaire et, si nécessaire, réglez les arrêts de verrouillage qui sont dans les coulisses. Chaque arrêt a 4 vis imbus.
- mettez les coulisses préparées sur les tourillons des joues du box
- testez le verrouillage et l'étanchéité de la barre finale avec le seuil ou une autre terminaison
- insérez les arrêts de barre finale dans la coulisse selon les besoins. cela s'applique principalement aux installations où il n'y a pas de seuil ou une autre terminaison.
- prenez le support SC 509 et placez-le sur le box et verrouillez-le avec un vis imbus
- placez le box sur le cadre et marquez les trous pour le montage du box

- pré-percez les trous dans les coulisses avec un foret Ø 4 mm
- par coulisse
- percez un trou pour le couvercle du trou de montage avec un foret de Ø 10 mm.
- insérez les coulisses préparées dans le côté montant du box
- assurez-vous que la moustiquaire avec la barre finale est insérée correctement dans la coulisse. Faites attention que la terminaison de la barre finale ne touche pas l'arrêt de verrouillage! La moustiquaire ne pourrait pas être descendue.
- assurez-vous que la brosse AW (biseau fixe) est dans la coulisse
- toujours au niveau du cadre de la fenêtre. Elle est utilisée pour empêcher la moustiquaire de sortir de la coulisse, par exemple pendant le brouillon.

ATTENTION

L'image a une barre finale tournée qu'elle est en réalité. La vue est de l'extérieur.



Composants emballés, incl. matériel d'ancrage

- support pour fixer le box dans le baie
- support pour fixer le box au cadre de fenêtre
- couvercle de trou de montage (lors du montage sur un cadre de fenêtre)
- arrêt de barre finale (lorsqu'elle est montée sur un cadre de fenêtre)
- vis 4x40 mm (pour montage dans le baie)
- vis 4x20 mm (pour le montage des coulisses sur le cadre de fenêtre)
- vis 4x16 mm (pour monter les supports de box sur le cadre de fenêtre)

Outils de mesure et d'assemblage

- mètre
- crayon
- tournevis cruciforme
- forets Ø 4 mm et Ø 10 mm
- perceur
- niveau à bulle

Moustiquaire G10

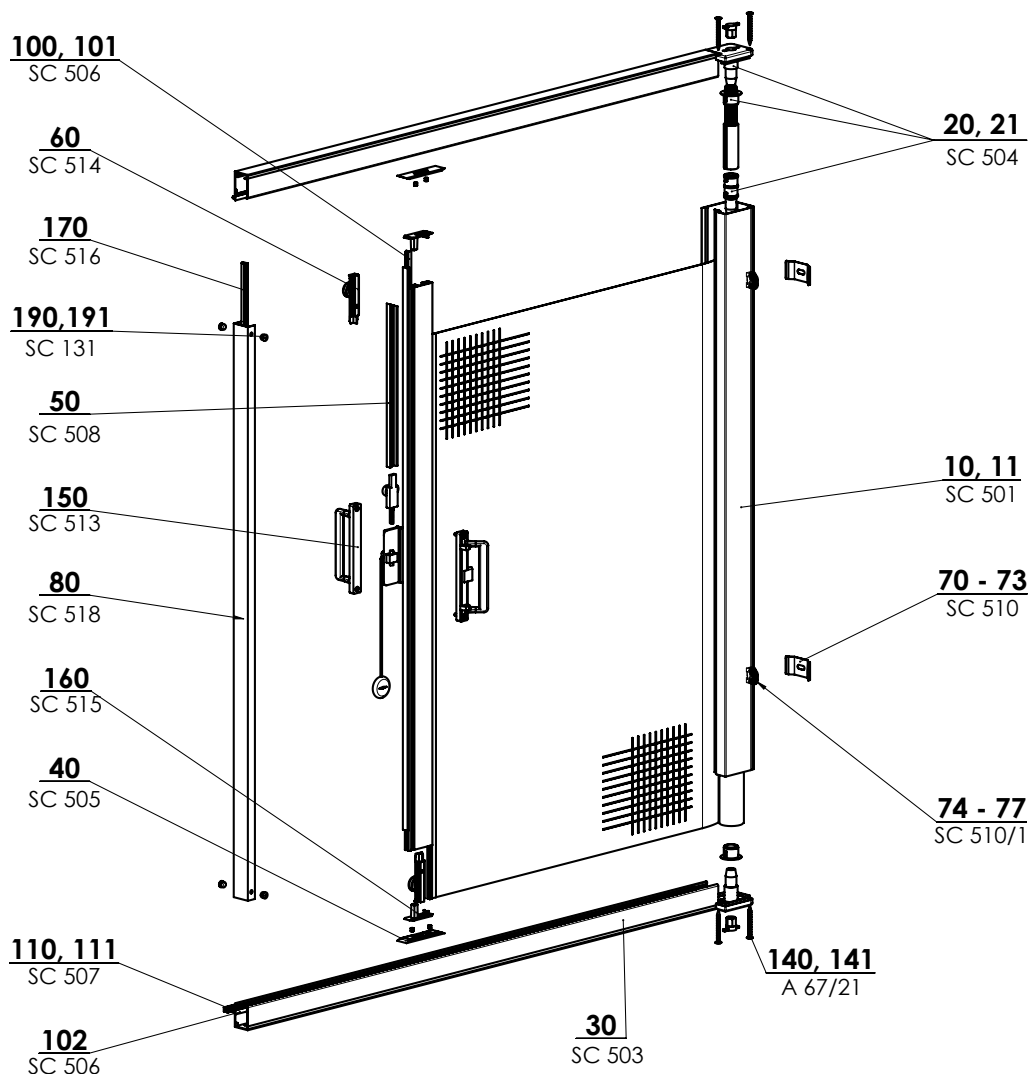


- ▲ Possibilité de retirer et de descendre la moustiquaire verticalement
- ▲ Box en aluminium extrudé de 50 x 42 mm
- ▲ Montage dans le baie ou sur le cadre de fenêtre nécessite de percer une moustiquaire dans le cadre de la fenêtre
- ▲ Convient aux fenêtres à double vitrage et aux portes de balcon
- ▲ Couleur du cadre selon le sélecteur RAL

ISOTRA *Quality*

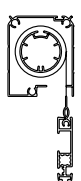
Moustiquaire G10

Spécification technique de base



2-00382-XXXX-C

Spécification

	Coin	Dimensions max. garanties	Type de fixation	Qté de clips de montage	Coin		Filet			
					intérieur	extérieur	gris	noir	renforcé	blanc
Nom commercial Dimension (mm) Matériel	SC 504 box vertical 50 x 42 Al 	3 m ² hauteur max. 2500 mm largeur max. 1400 mm	support de box pour la fixation sur le cadre / dans le baie	selon la dimension	Non	Non	Oui	Non	Non	Non
Couleur	Standard: RAL 9003 blanc (deux côtés) RAL 8019 brun (deux côtés)		Avec extra charge: autre RAL (deux côtés)							

Nous ne produisons pas des versions atypiques.

Moustiquaire G10 (2-00382-0000)

Rep.	Nom de l'article	Nom commercial	Numéro de dessin
10, 11	Tige alu avec filet	SC 501	6-004430-xxxx
20, 21	Set de composants - box	SC 504	6-004453-9010
30	Coulisse 22 Al 30x22mm	SC 503	6-004311-xxxx
40	Set de composants pour serrure central	SC 505	6-004311-xxxx
50	Tige 1,3m	SC 508	6-004310-xxxx
60	Rouleau de guidage	SC 514	6-004464-9004
70-73	Support de box pour le montage dans la fenêtre (blanc/noir)	SC 510	6-004309-9010/9004
74-77	Support de box pour le montage dans le cadre (blanc/noir)	SC 510/1	6-004451-9010/9004
80	Profil de couverture en Alu réduit 22x24 (transparent)	SC 518	6-016681-0000
100-102	Brosse 4,8x10mm	SC 506	6-004315-0001
110-111	Brosse AW 4,8x10mm	SC 507	6-004316-0000
140-141	Vrille 3,5x13, DIN 7504 O, ZN	A 67/21	6-003112-0000
150	Poignée en PVC de deux côtés	SC 513	6-004466-9010/9004
160	Poignée en PVC de deux côtés - NOIRE - PAIRE	SC 515	6-004465-9010/9004
170	Aimants pour le profil de fermeture - deux poles	SC 516	6-004467-0000
190	Rivet Al 4x6 DIN 7337 A, blanc	SC 131	6-002678-9010
191	Rivet Al 4x6 DIN 7337 A, brun	SC 131	6-002678-8014

Moustiquaires G10

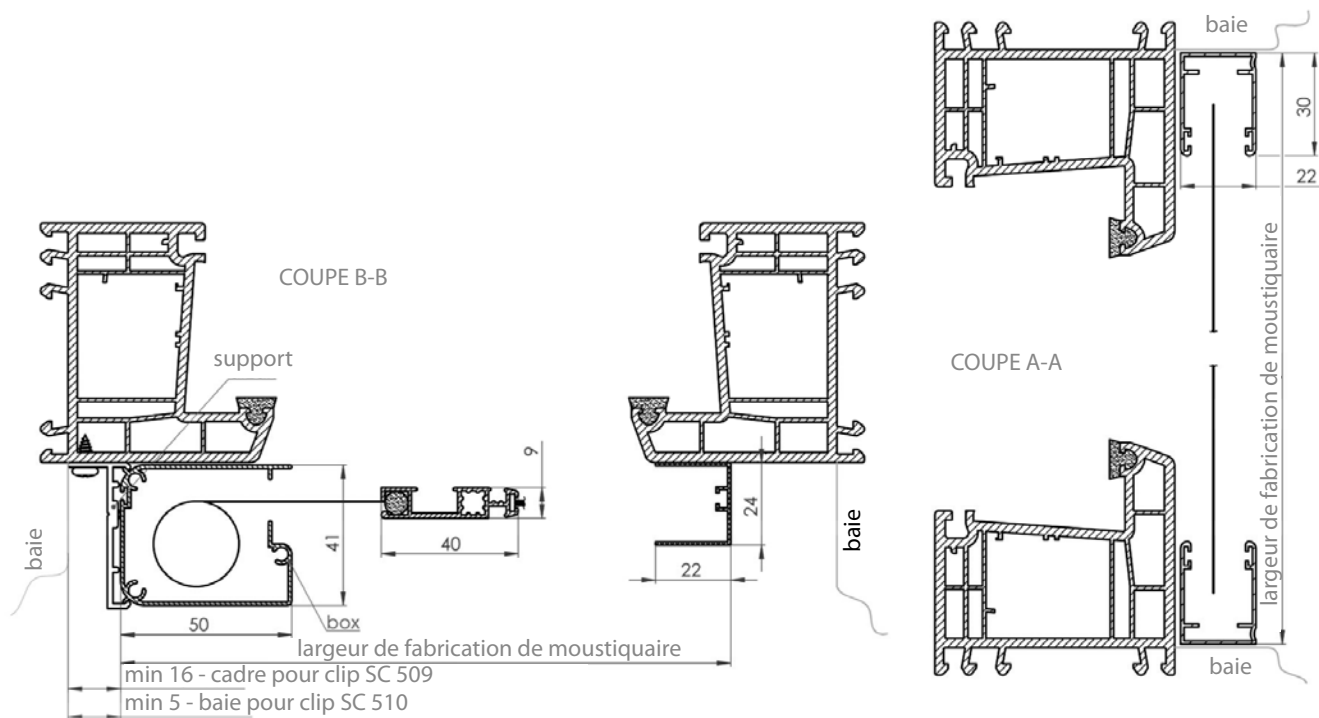
Mesurage

Mesurage de moustiquaire facile

- la fixation de moustiquaire à l'état fermé est sécurisée au moyen d'une bande magnétique dans la barre finale et le processus de fermeture
- lors de la mesure, nous devons tenir compte du fait qu'à côté de la moustiquaire, il doit y avoir un espace nécessaire pour le support (clip) min. 16 mm
- avec la variante de montage dans le baie et sur le cadre, le trou dans lequel la moustiquaire sera montée est mesurée
- la moustiquaire est mesurée à un minimum de trois points en hauteur et en largeur, dont la plus petite valeur mesurée est donnée
- Ces valeurs mesurées sont les dimensions de production, qui sont indiquées dans le bon de commande
- Nous produisons des moustiquaires simples de 500 mm à 1400 mm de large et jusqu'à 2500 mm de haut.

Mesurage de moustiquaire double

- la fixation de moustiquaire à l'état fermé se fait au moyen d'une bande magnétique dans la barre finale et d'un verrou central
- lors de la mesure, nous devons tenir compte du fait que, à côté de la moustiquaire, il doit y avoir un espace nécessaire pour le support (clip) min. 16 mm
- avec la variante de fixation dans le baie et sur le cadre, le trou dans lequel la moustiquaire sera montée est mesurée
- la moustiquaire est mesurée à un minimum de trois points en hauteur et en largeur, dont la plus petite valeur mesurée est donnée
- ces valeurs mesurées sont les dimensions de production, qui sont indiquées dans le bon de commande avec l'indication „Commande centrale“

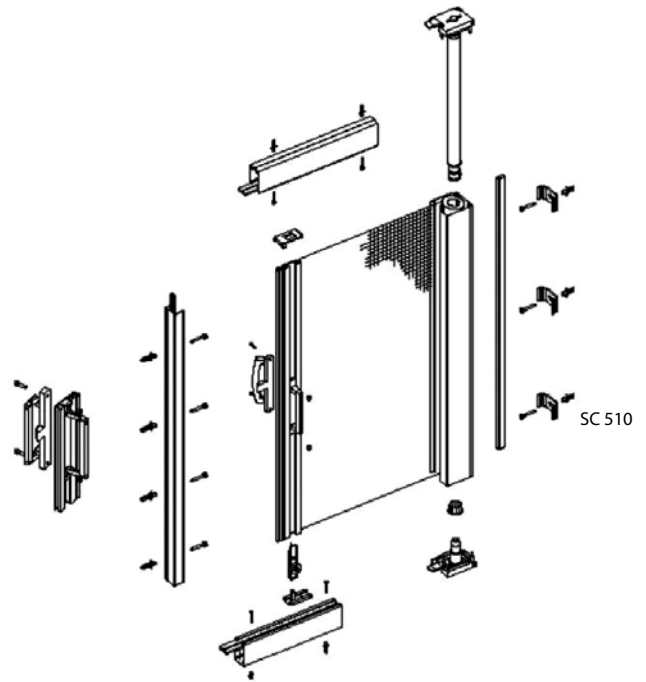


Moustiquaire G10

Montage

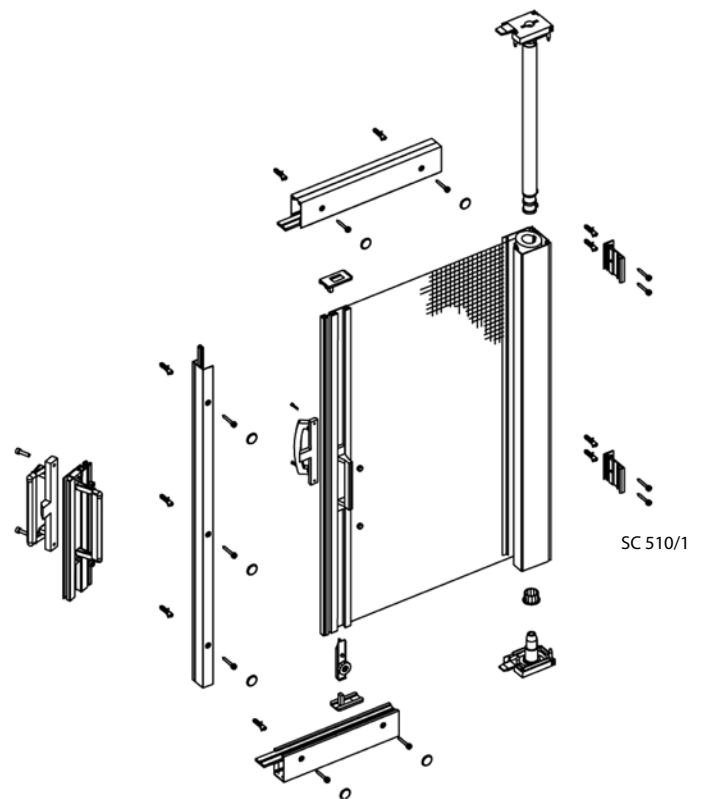
Montage de moustiquaire simple dans le baie

- prenez le support SC 510, marquez les trous à percer
- vissez les supports (clips) après perçage
- fixez la brosse nécessaire au box dans la rainure supérieure pour déplacer l'espace entre les supports et le box
- placez le box dans les supports et enclenchez-le
- pré-percez des trous dans les coulisses et fermez le profil avec une perceuse Ø 4mm et fraisage !!! La coulisse n'est pas percée de la production!
- marquez la pièce percée, comme avec le box
- insérez les coulisses préparées dans la contremarche du panneau latéral presse-papiers
- assurez-vous que la moustiquaire avec la bande d'extrémité est insérée correctement dans la coulisse. Faites attention à la fin de la barre finale, pour qu'il ne pénètre pas dans la rainure de l'arrêt de verrouillage!
- assurez-vous que la brosse AW (solide biseautée) est dans la coulisse toujours au niveau du cadre de la fenêtre. Il est utilisé pour empêcher la moustiquaire de sortir de coulisse, p.e. pendant le brouillon
- faites glisser le profil de fermeture sur les coulisses et rivetez-le sur la coulisse. Des précautions doivent être prises lors du montage du profil de fermeture au fait que la bande magnétique dans la barre finale. La bande magnétique doit être plus proche du cadre.
- Visser les coulisses et le profil de fermeture sur le baie et le linteau
- réglez les roulettes
- sortez et allez plusieurs fois pour équilibrer la moustiquaire dans le box après le transport
- essayez la sécurité



Montage de moustiquaire simple sur le cadre de la fenêtre (porte)

- prendre les supports SC 509 et les mettre sur le box dans la position de montage et les arrêter sur le vis imbus
- placez le box sur le cadre et marquez les trous de montage
- pré-percez des trous dans les coulisses et fermez le profil avec une perceuse Ø 4 mm à travers et Ø 10 mm pour le couvercle de trou de montage, seulement la paroi avant! La coulisse n'est pas percée de la production!
- marquez la pièce percée, comme avec le box
- mettez les coulisses préparées sur les tourillons des joues du box
- assurez-vous que la moustiquaire avec la barre finale est insérée correctement dans la coulisse. Faites attention à la fin de la barre finale, pour qu'il ne pénètre pas dans la rainure de l'arrêt de verrouillage!
- assurez-vous que la brosse AW (solide biseautée) dans la coulisse était toujours au niveau du cadre de la fenêtre. Il est utilisé pour empêcher la moustiquaire de sortir de coulisse, p.e. pendant le brouillon
- faites glisser le profil de fermeture sur les coulisses et rivetez-le sur la coulisse. Des précautions doivent être prises lors du montage du profil de fermeture au fait que la bande magnétique dans le profil est excentrée. La bande magnétique doit être plus proche du cadre.
- vissez les coulisses et le profil de fermeture au cadre de fenêtre (porte)
- réglez les roulettes
- sortez et allez plusieurs fois pour équilibrer la moustiquaire dans le box après le transport
- essayez la sécurité

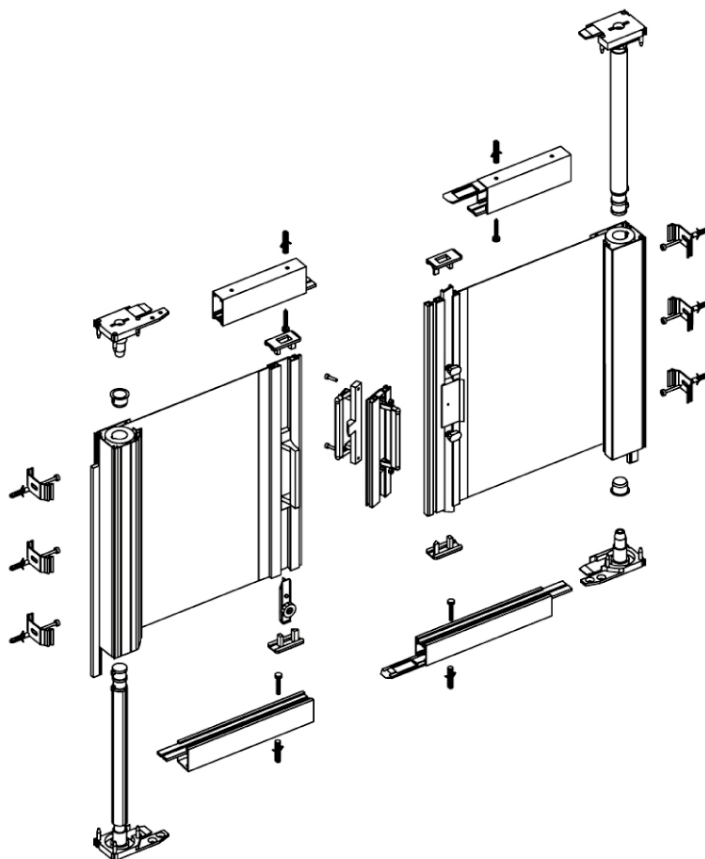


Moustiquaire G10

Instructions de mesurage et montage

Montage de moustiquaire double dans le baie ou cadre de la fenêtre (porte)

- L'installation d'une moustiquaire double dans le baie ou sur le cadre de la fenêtre (porte) est la même que pour l'installation de moustiquaire simple. La différence est que la moustiquaire double a deux boxes et au lieu du profil de fermeture il y a une serrure centrale comme avec la moustiquaire enrouleur F10. La moustiquaire sécurise la bande magnétique aux deux extrémités de barres finales.



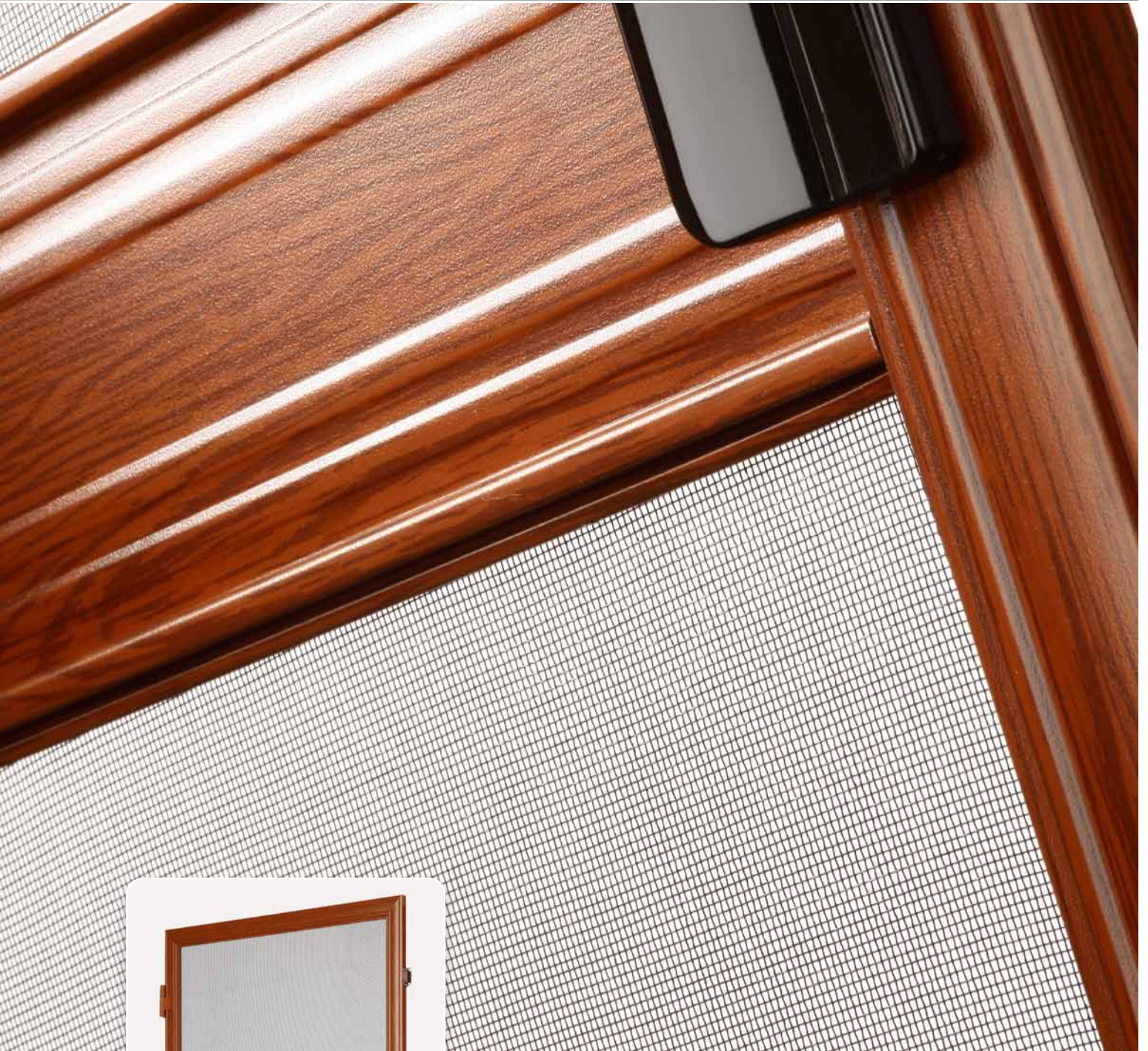
COMPOSANTS EMBALLÉS, INCL. MATÉRIEL D'ANCRAGE

- support pour fixer le box dans le baie
- support pour fixer le box au cadre de fenêtre
- couvercle de trou de montage (lors du montage sur un cadre de fenêtre)
- vis 4x40mm (pour montage dans le baie)
- vis 4x20mm (pour le montage des coulisses sur le cadre de fenêtre)
- vis 4x16mm (pour monter les supports de box sur le cadre de fenêtre)
- rivet déchirable 4x6mm (pour riveter le profil de fermeture et la coulisse)

OUTILS DE MESURE ET D'ASSEMBLAGE

- mètre
- crayon
- tournevis cruciforme
- forets Ø 4 mm et Ø 10 mm
- perceuse
- pince à riveter
- nivelle

Moustiquaire H1

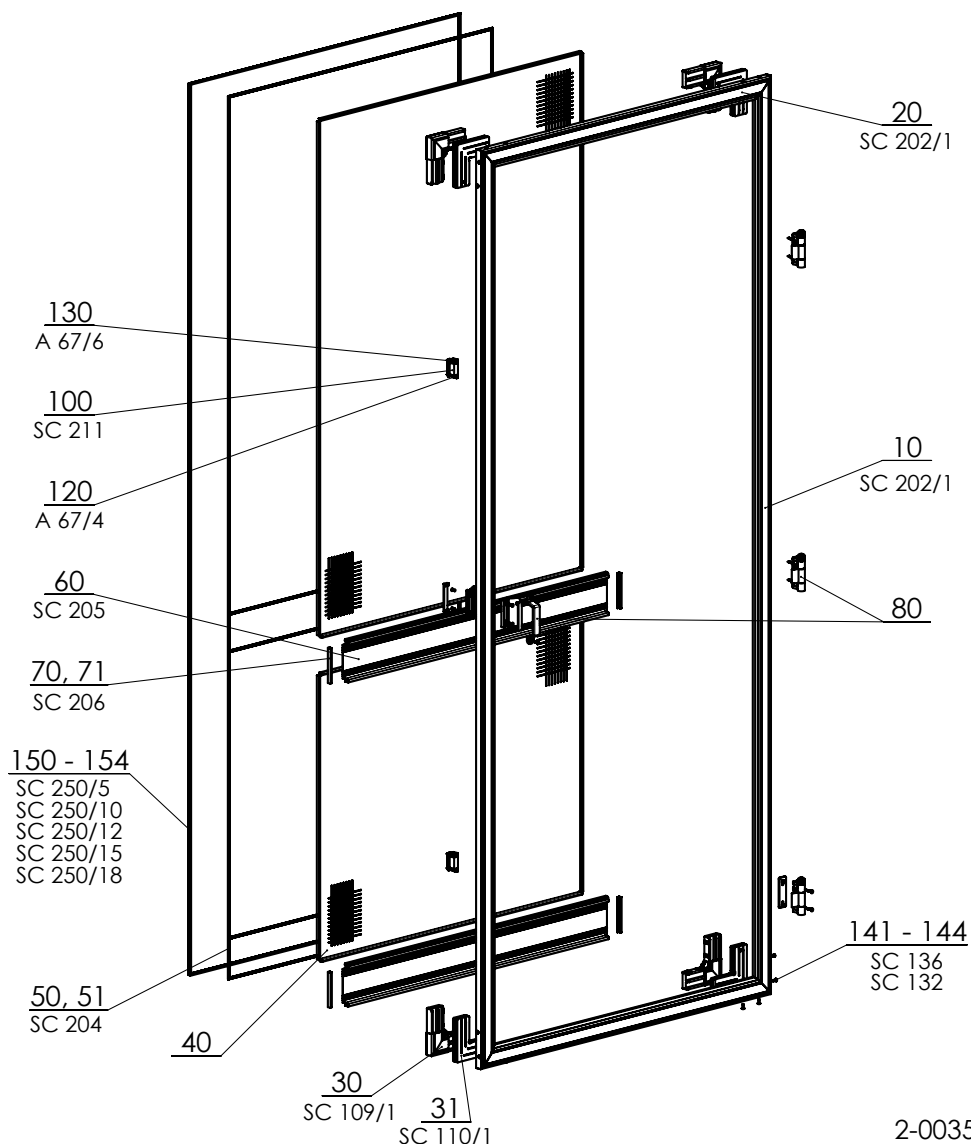


- ▲ Cadre en aluminium plié mesurant 51 x 20 mm
- ▲ Rigidité supérieure du cadre
- ▲ Facilement amovible d'une fenêtre ou d'une porte de balcon
- ▲ Couleur du cadre selon le sélecteur RAL, en imitation bois ou renolite des deux côtés

ISOTRA *Quality*


Moustiquaire H1

Spécification de base de produit



2-00358-XXXX-C

Spécification

	Coin	Dimensions max. garanties	Type de fixation	Qté de clips de montage	Coin		Filet			
					intérieur	extérieur	gris	noir	renforcé	blanc
Nom commercial Dimension (mm) Matériel	SC 202 / 1 51 x 20 Al 	3 m ² hauteur max. 2400 mm largeur max. 1500 mm	charnières à fermeture automatique	3	Oui	Oui	Oui	Oui	Oui	Oui

Couleur

Standard:
 RAL 9003 blanc (deux côtés)
 RAL 8019 brun (deux côtés)
 RAL 7016 gris anthracite

Avec extra charge:
 autre RAL (deux côtés)
 imitation bois (deux côtés)
 renolit (une / deux côtés) selon le sélecteur actuel
 Isotra système Decoral I et II selon le sélecteur actuel

Nous ne produisons pas des versions atypiques.

Si l'usage du filet blanc, une de dimensions (largeur ou hauteur) doit être plus petite que 1450 mm.
 Quant au filet plus fort, l'une des dimensions (largeur ou hauteur) doit être inférieure à 1150 mm.
 Quant au filet noir ou gris, l'une des dimensions (largeur ou hauteur) doit être inférieure à 1750 mm.

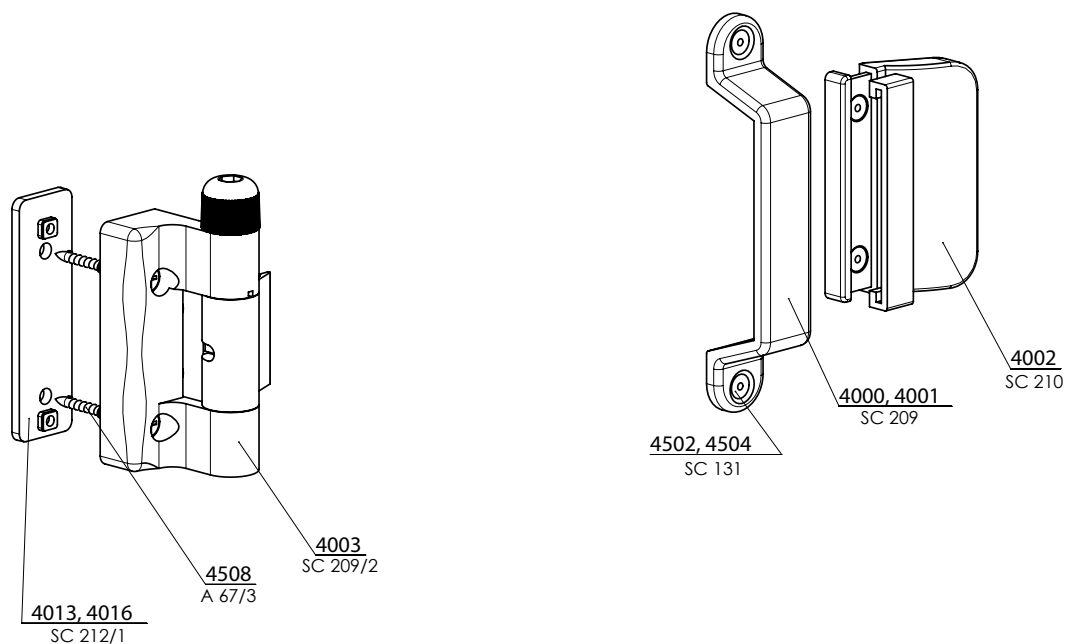
Moustiquaire H1 (2-00358-0000)

Rep.	Nom de l'article	Nom commercial	Numéro de dessin
10-20	Profil Al 52x20 INSECTA H1	SC 202/1	3-01176-xxxx
30	Coin plastique H1 - extérieur, grand	SC 109/1	2-00379-xxxx
31	Coin plastique - intérieur, grand	SC 110/1	2-00393-0000
40	FILET		
50-51	Gomme d'assurance 6,00mm - TRANSPARENT	SC 204	6-003094-0000
60	Cloison de porte	SC 205	6-001454-xxxx
70-71	Support de cloison de porte	SC 206	6-001457-xxxx
80	Supports INSECTA - MONTAGE + emplacement		voir Supports INSECTA
100	Aimant	SC 211	6-001463-9010
120	Vrille 3,5x9,5, DIN 7504 M, Zn	A 67/4	6-003096-0000
130	Vrille pour isorel 3x10 mm, Zn	A 67/6	6-003137-0001
141-143	Rivet Al 4x10 DIN 7337 A	SC 136	6-002680-0000
144	Rivet Al 4x8 DIN 7337 A	SC 132	6-003068-8003
150	Brosse 6,7x500 S (hauteur 5mm)	SC 250/5	6-001314-0500
151	Brosse 6,7x1000 EC (hauteur 10mm)	SC 250/10	6-001314-1000
152	Brosse 6,7x1200 EC (hauteur 12mm)	SC 250/12	6-001314-1200
153	Brosse 6,7x1500 EC (hauteur 15mm)	SC 250/15	6-001314-1500
154	Brosse 6,7x1800 EC (hauteur 18mm)	SC 250/18	6-001314-1800

Supports INSECTA - rep. 80

Supports INSECTA H1

Rep.	Nom de l'article	Nom commercial	Numéro de dessin
4000, 4001	Poignée Al extérieure	SC 209	2-00555-XXXX-B
4002	Pognée plastique DG300	SC 210	2-00555-XXXX-B
4003	Charnière de moustiquaire de porte H1 - gauche	SC 208/2	2-00555-XXXX-B
4003	Charnière de moustiquaire de porte H1 - droite	SC 209/2	2-00555-XXXX-B
4013, 4016	Cale sous charnière de moustiquaire de porte	SC 212/1	2-00555-XXXX-B
4502, 4504	Rivet Al 4x6	SC 131	2-00555-XXXX-B
4508	Vrille 4x30	A 67/3	2-00555-XXXX-B



2-00555-XXXX

Moustiquaire H1

Mesurage

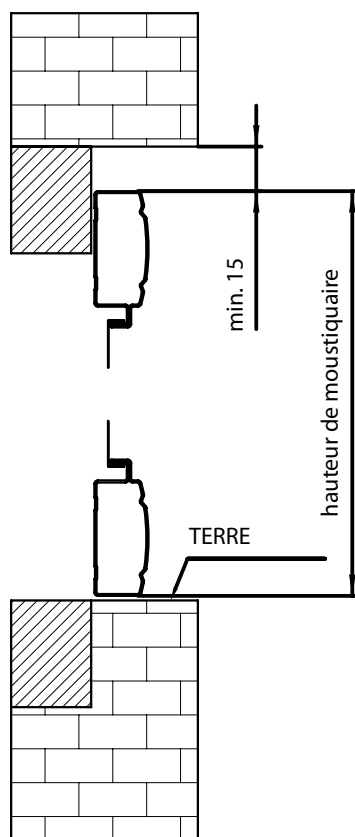
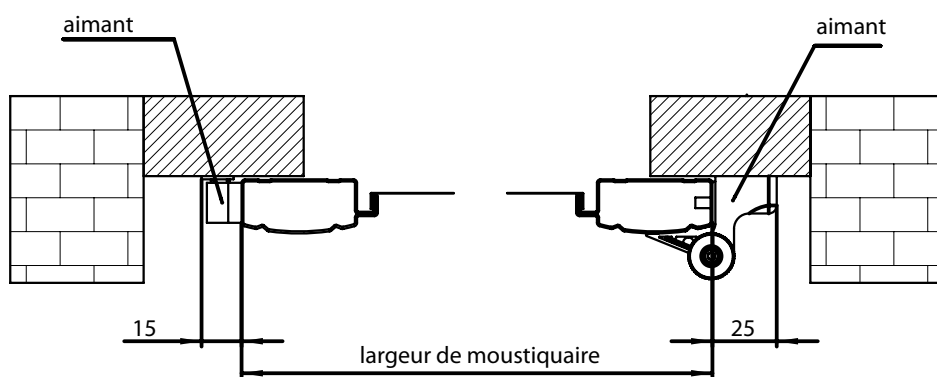
La dimension extérieure de la moustiquaire est toujours mesurée - la dimension nécessaire à la production. Nous devons tenir compte du fait qu'il doit y avoir un espace nécessaire pour les charnières à côté du cadre de moustiquaire et serrures magnétiques.

Espace pour charnière = 25mm

Espace pour aimant = 15 mm

Lieu = 15 mm de hauteur

La position de la cloison centrale est facultative. La largeur de cloison fait 110mm.



Moustiquaire H1

Montage

Nous réalisons le montage en vissant les charnières de la moustiquaire. Fixez la moustiquaire avec charnières au cadre, marquez l'emplacement des vis de charnière (trous pour les vis de charnière nous pouvons pré-percer). Et puis on le visse.

Paquet standard de moustiquaire de porte:

- charnières de porte 3 pièces, serrures magnétiques 2 pièces, poignée 1 pièce
- vis de charnières 4x25, vis des aimants 3x10, vis des aimants TEX3,5x13, rivets aveugles pour poignées.

Pour les dimensions supérieures à 2000 x 800 mm, nous fournissons 3 charnières et 2 aimants. Les charnières sont déjà précontraintes en usine. En cas d'exigences plus importantes précontrainte, il est nécessaire d'extraire l'axe de charnière, de tourner l'hexagone dans le sens des aiguilles d'une montre avec une clé de 6 mm et de pousser la partie supérieure de charnière de retour à l'hexagone.

Figure nr. 1

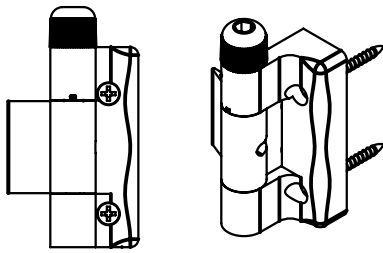
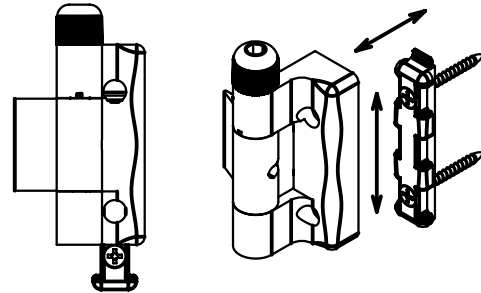
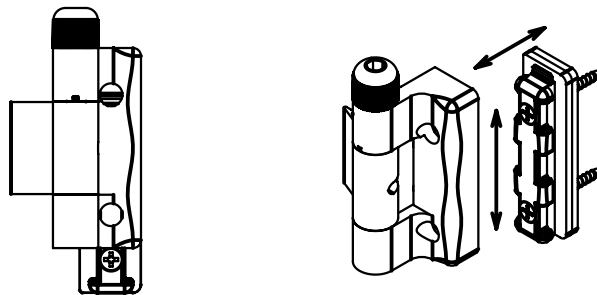


Figure nr. 2



Charnières repliées

Figure nr. 3



Lors de l'utilisation de brosses sur la moustiquaire de la porte, il est nécessaire d'utiliser des cales sous les charnières.

Cette moustiquaire de porte peut être démontée (déposée sans besoin de démontage) même avec des charnières (figure nr ° 2).

Outils nécessaires pour l'assemblage:

- mètre
- crayon
- tournevis (sans fil)
- diamètre de perçage 2 mm
- perceuse
- pince à riveter
- clé 6mm

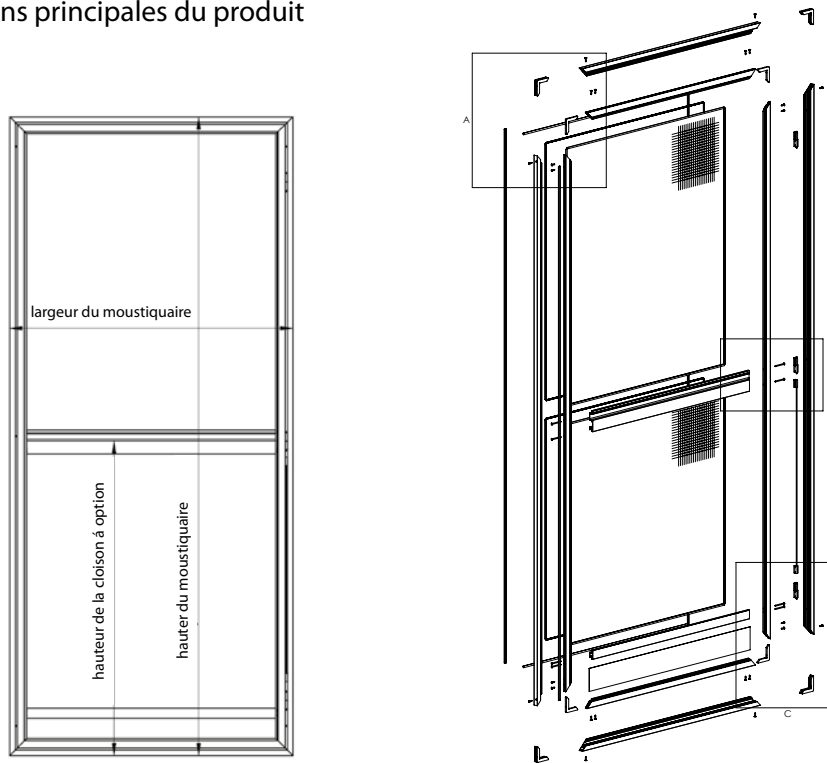


- ▲ Cadre extrudé en aluminium de 31,5 x 12 mm
- ▲ Rigidité plus importante du cadre
- ▲ Montage et démontage faciles
- ▲ Réalisation du cadre en couleur selon la boîte d'échantillons RAL et en imitation du bois (Decoral)


ISOTRA *Quality*

Moustiquaire H2 (2-01808-0000)

Spécifications principales du produit



Spécification

	Coin	Dimensions max. garanties	Type de fixation	Qté de clips de montage	Coin		Filet		
					intérieur	extérieur	gris	noir	renforcé
Nom commercial Dimension [mm] Matériel	SC 228 31,5 x 12 Al	2,52 m ² $V_{max} = 2100 \text{ mm}$ $S_{max} = 1200 \text{ mm}$	charnières	3	oui	oui	oui	oui	oui
									

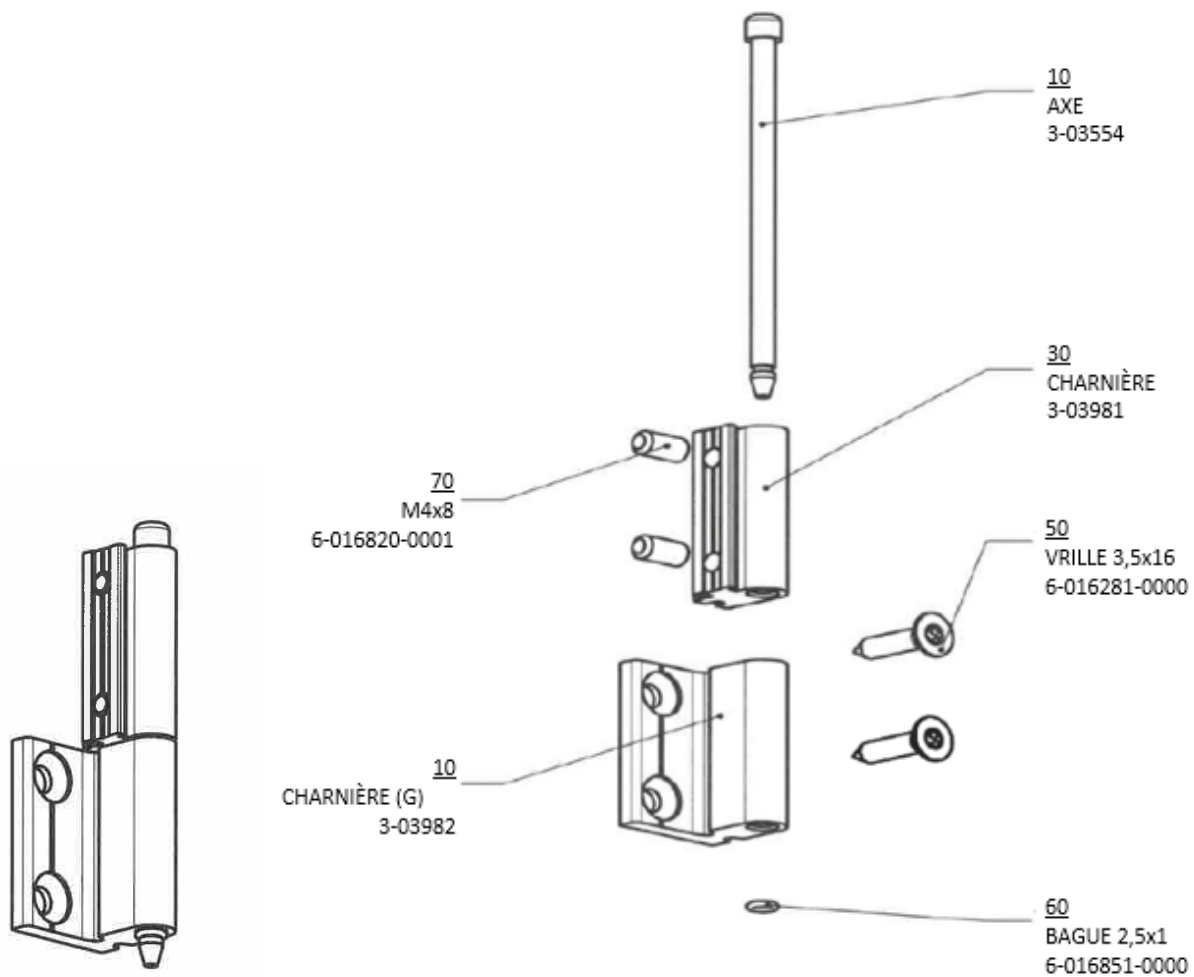
Couleur	STANDARD RAL 9003 blanc (deux côtés) RAL 8019 brun (deux côtés)	AVEC EXTRA CHARGE autre RAL (deux côtés) imitation bois Decoral (deux côtés)
----------------	---	--

De manière standard, on installe le renforcement central et latéral.

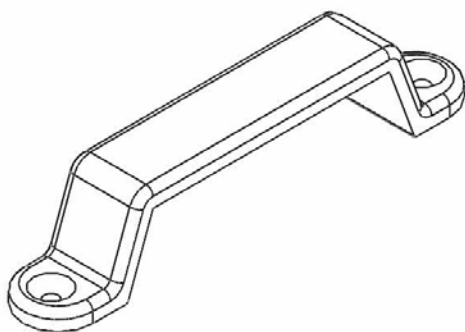
Pour les filets noir et gris, il est valable que l'une des dimensions (largeur ou hauteur) doit être inférieure à 1750 mm.

Pour le filet renforcé, il est valable l'une des dimensions (largeur ou hauteur) doit être inférieure à 1150 mm.

Rep.	Nom de l'article	Nom commercial	Numéro de dessin
10	Profil du cadre avec la rainure		3-03544-PU11
20	Profil du cadre avec la rainure horizontale		3-03545-PU11
30	Profil du coin DS		3-03985-0000
40	Filet		
50-51	Caoutchouc de protection 6mm - transparent	SC 204	6-003094-0000
60	Profil latéral DS		3-03549-PU11
61	Tôle latérale peinte		3-03558-PU11
62	charnière A		2-01620-xxxx
65	Dispositif de fermeture R		2-01779-xxxx
66	Dispositif de fermeture L		2-01784-xxxx
80	Poignée extérieure en Al	SC 209	6-001387-xxxx
100	Vis 3,5x50, A2 Torx, ISO 14586 C		6-016819-0000
110	Vis 3,5x16, A2 Torx, ISO 14586 C		6-016281-0000
141-143	Rivet Al 4x10 DIN 7337 A	SC 136	6-002680-xxxx
144	Rivet Al 4x8 DIN 7337 A	SC 132	6-003068-8003
150-151	Petite brosse 6,7x1000 EC (hauteur 10 mm)	SC 250	6-001314-1000
160	Profil magnétique à coller		6-016886-0000
161	Profil magnétique		6-016848-0000



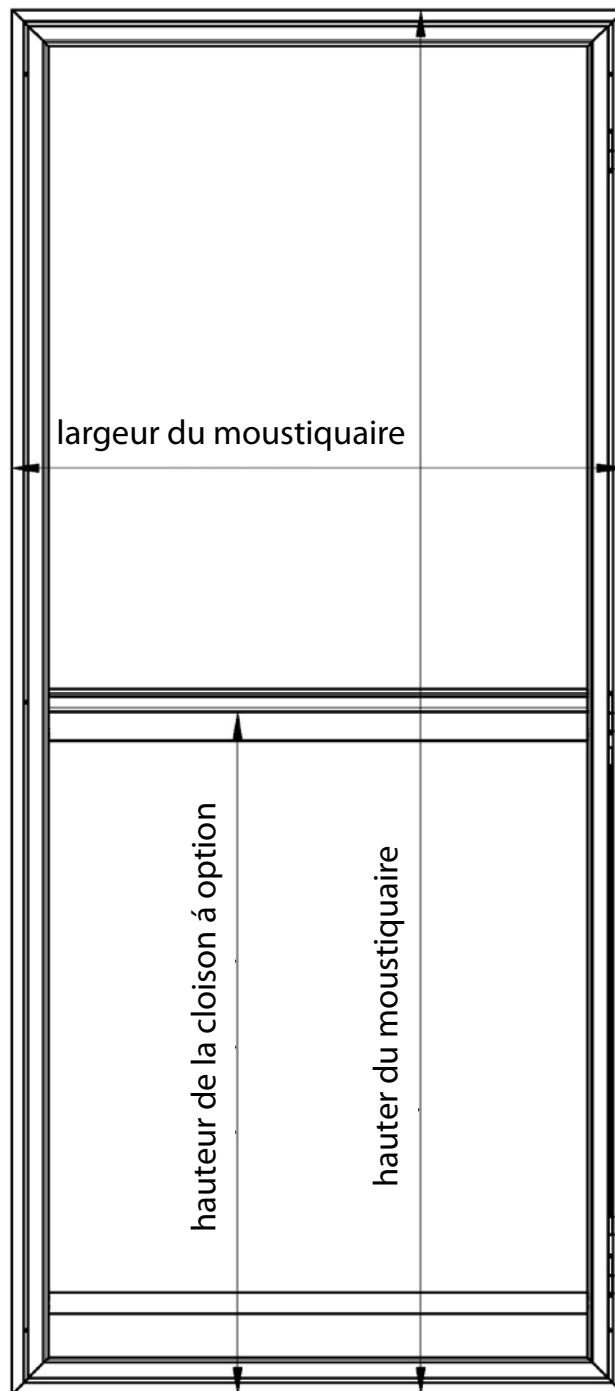
Charnière 6-01620-XXXX

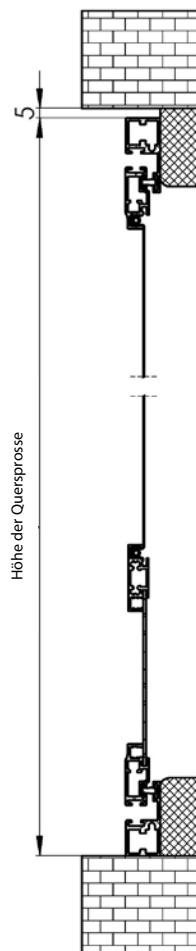
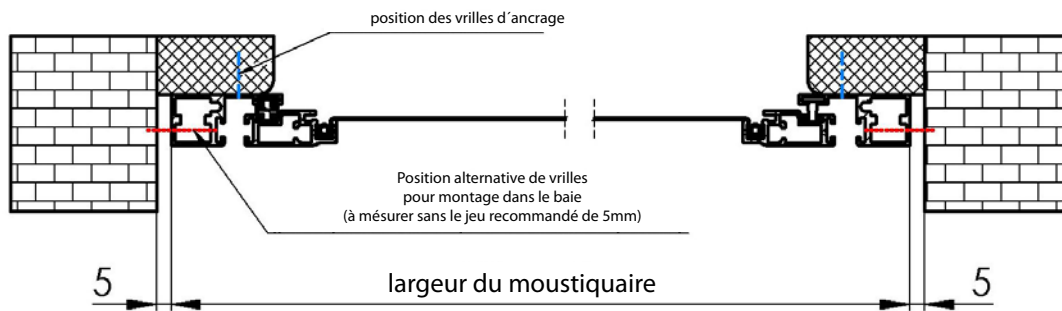


Poignée AL – SC 209 (6-001387-0000)

Mesurage – moustiquaire H2

On mesure toujours la dimension extérieure de moustiquaire – dimension nécessaire pour la production. Le jeu supérieur / inférieur recommandé fait au min. 5mm du baie sur les côtés a en haut pour le montage de moustiquaire sur le cadre de la porte. En bas, la moustiquaire peut se fixer directement sur la terre.





Montage – moustiquaire H2

On réalise le montage en vissant la charnière du filet. On met le filet avec la charnière sur le cadre, on indique un endroit pour les vis de la charnière (on peut pré-percer les ouvertures pour les vis de la charnière). Et ensuite, on visse.

Composants de la fourniture standard de la moustiquaire :

- Moustiquaire H2 dans le cadre

OUTILS POUR LE MONTAGE :

- Mètre à ruban
- Crayon
- Tournevis accumulateur
- Diamètre du foret 2mm
- Perceuse électrique

Moustiquaire plissée PS1, PS1 V

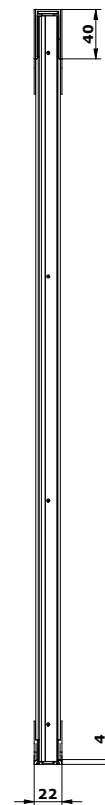
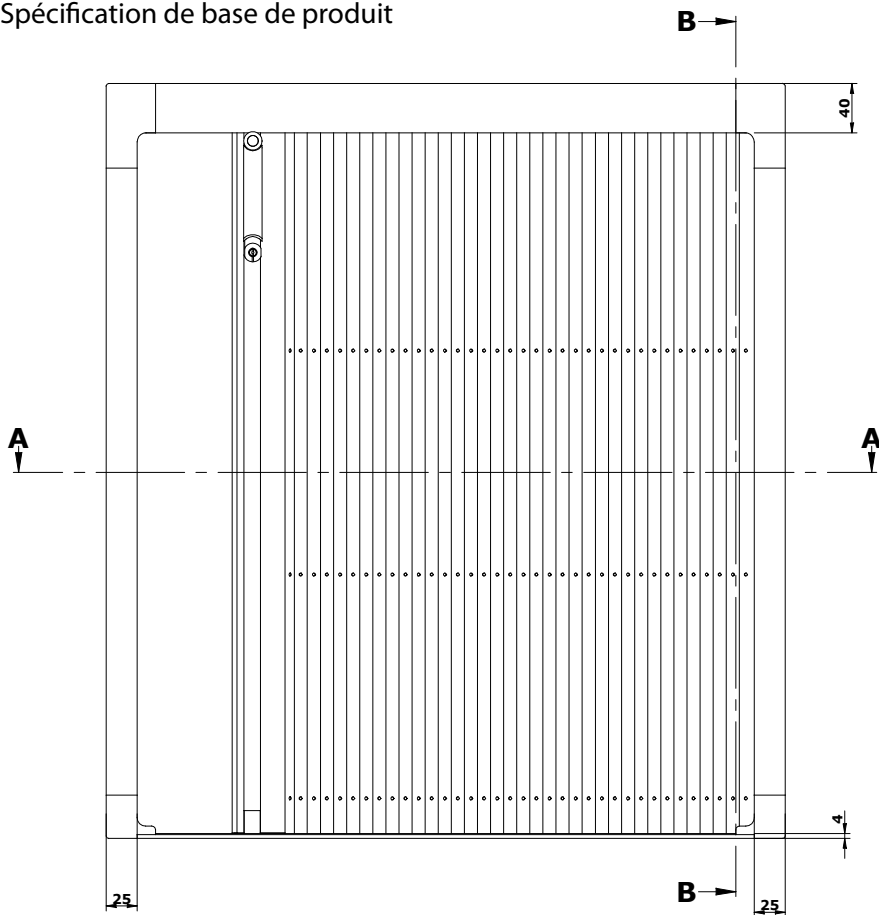


- ▲ Verticale
- ▲ Barre finale 4 mm
- ▲ Montage dans le baie et sur le cadre
- ▲ Design moderne

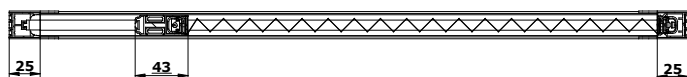
ISOTRA *Quality*

Moustiquaire plissée PS1, PS1 V

Spécification de base de produit



SECTION B-B



SECTION A-A

2-01293-000V (PS1)
2-01295-100V (PS1V)

Dimensions limitées

	Largeur min. (mm)	Largeur max. (mm)	Hauteur min. (mm)	Hauteur max. (mm)
PS1	700	2500	1750	2750
PS1 V*	700	2500	800	1700
			2800	3400

*délai non-standard

Couleurs standards PS1

Filet	Cadre	Plastiques
gris noir	RAL 9010 blanc RAL 1013 ivoire RAL 8017 brun RAL 7016 anthracite RAL 6005 vert mat	blanc noir brun ivoire

Note: autres couleurs RAL et DECORAL avec extra charge

Couleurs standards PS1 V

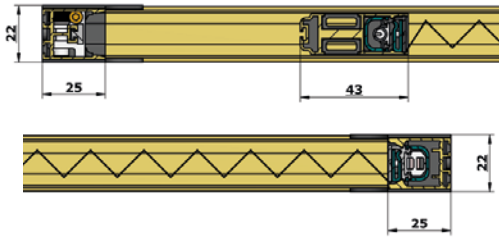
Filet	Cadre	Plastiques
gris noir	RAL 9010 blanc RAL 1013 ivoire RAL 8017 brun RAL 7016 anthracite RAL 6005 vert mat	blanc noir brun ivoire

Note: couleur RAL 7035 avec extra charge

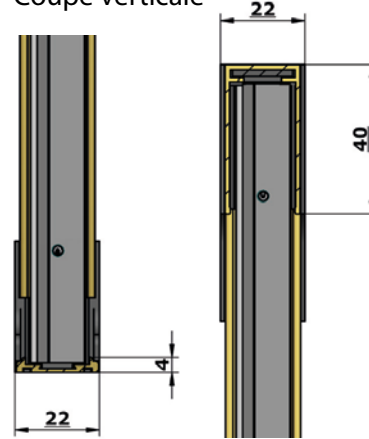
Moustiquaires plissées PS1, PS1 V

Profils

Coupe horizontale

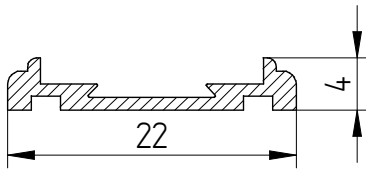


Coupe verticale

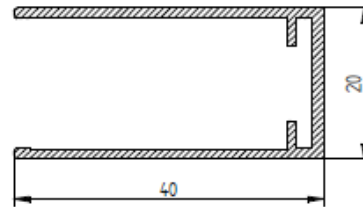


Profils dans le baie

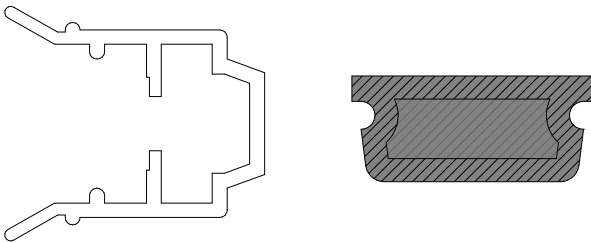
Barre finale 4 mm SCP GI (6-013419-0000)



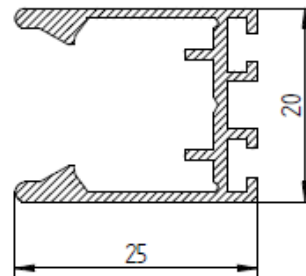
Profil AL - profil haut 40 mm DO SCP GS (6-013420-0000)



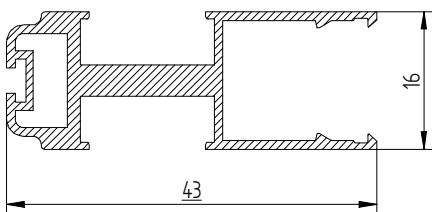
Nouvelle coulisse aimant (6-018747-5000)
Nouvel aimant (6-013421-0005)



Profil AL-barre du côté, de début 25 mm SCP MP (6-013422-0000)

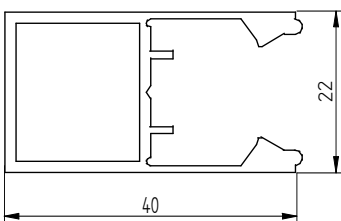


Barre amovible SCP BA (6-013418-0000)

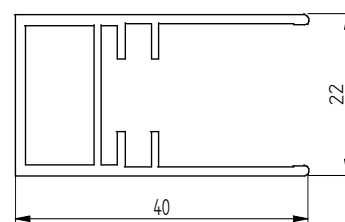


Profils sur le cadre

Profil Al - barre du côté 40 mm NA SCP MPT (6-013477-0000)



Profil AL - profil haut 40 mm NA SCP GT (6-013462-0000)

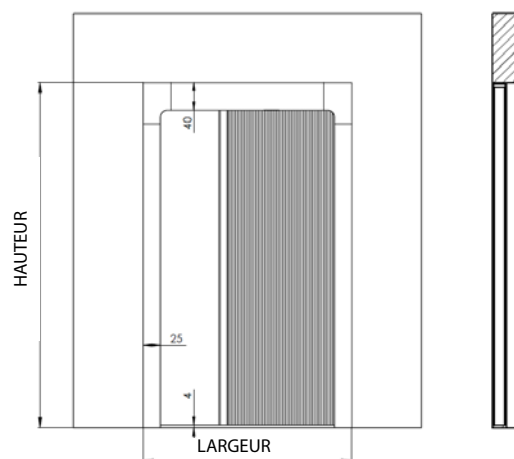


MOUSTIQUAIRE PLISSÉ PS1, PS1 V

1. MESURAGE

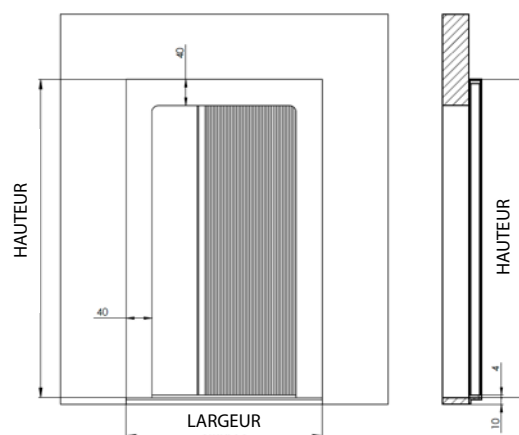
1.1. Mesurage dans l'embrasure

On mesure la largeur et la hauteur de l'ouverture dans laquelle la moustiquaire sera posée. On mesure au niveau de 3 points, on indique la plus petite valeur.



1.2. Mesurage sur le cadre

On mesure la dimension extérieure de la moustiquaire.



2. MONTAGE

montage dans l'embrasure



1. Installation du cadre

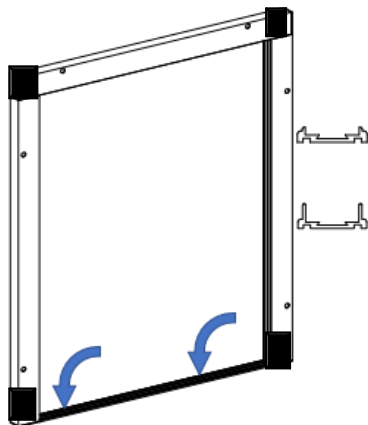
Poser les pièces en plastique sur le profil supérieur. Enlever la feuille de protection du ruban adhésif et coller le profil supérieur au niveau de l'installation. Corriger les différences éventuelles concernant la longueur en avançant les pièces de coin en plastique.

Mettre le profil de guidage latéral dans la pièce de coin supérieure en plastique. D'abord, dans le coin supérieur, ensuite, dans le coin inférieur, et visser par les vis fournies.



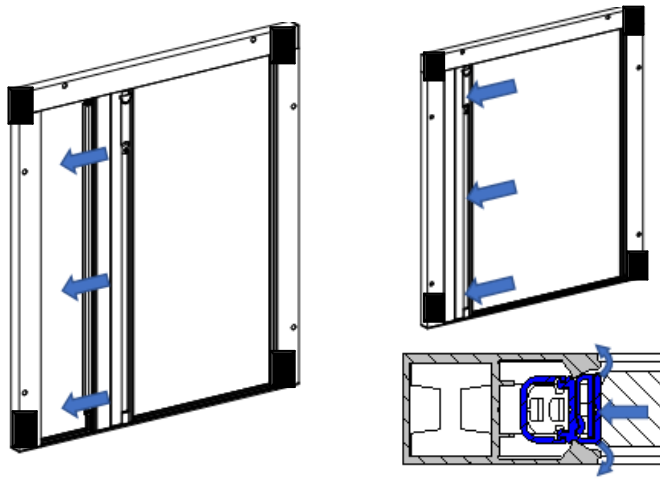
2. Installation du profil de guidage sur le côté opposé

Mettre le profil de guidage latéral au niveau du côté opposé dans la pièce de coin en plastique. D'abord, dans le coin supérieur, ensuite, dans le coin inférieur, et visser par les vis fournies.



3. Installation du profil de guidage inférieur

Enlever la feuille de protection du ruban adhésif et coller le profil inférieur au niveau de l'installation (sol).

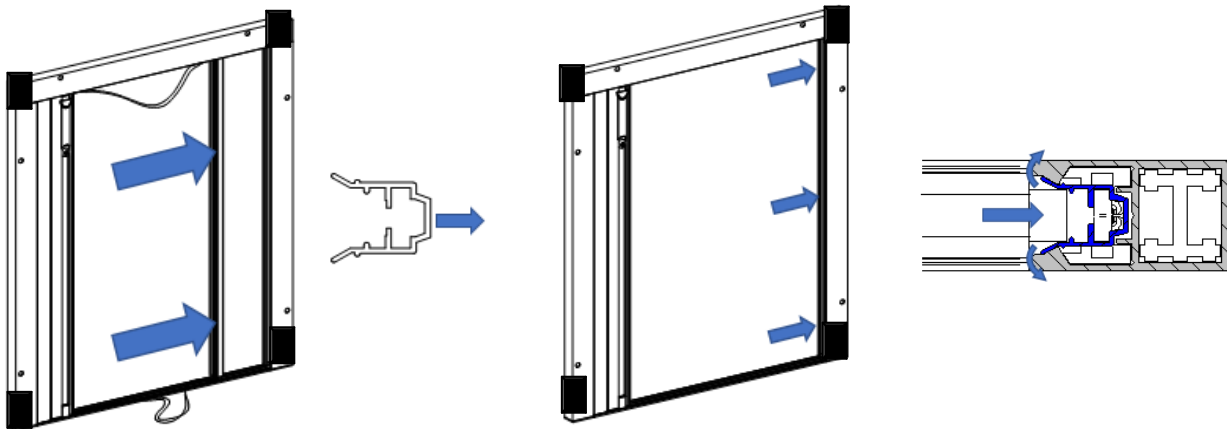


4. Installation et fixation de la moustiquaire KIT

Mettre le paquet avec la moustiquaire KIT dans le profil supérieur et le rail inférieur. Avancer le paquet avec la moustiquaire vers le profil de guidage latéral. Mettre le paquet avec la moustiquaire dans le profil de guidage latéral jusqu'à ce qu'il prenne sa place (jusqu'à la butée de fin de course). Commencer à pousser toujours du bas.

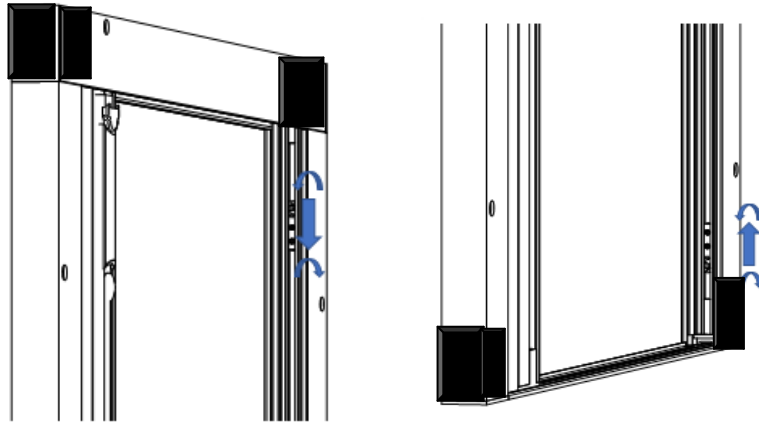


Attention à l'orientation de l'ouverture auxiliaire pour le démontage !



5. Installation du profil de guidage pour l'aimant

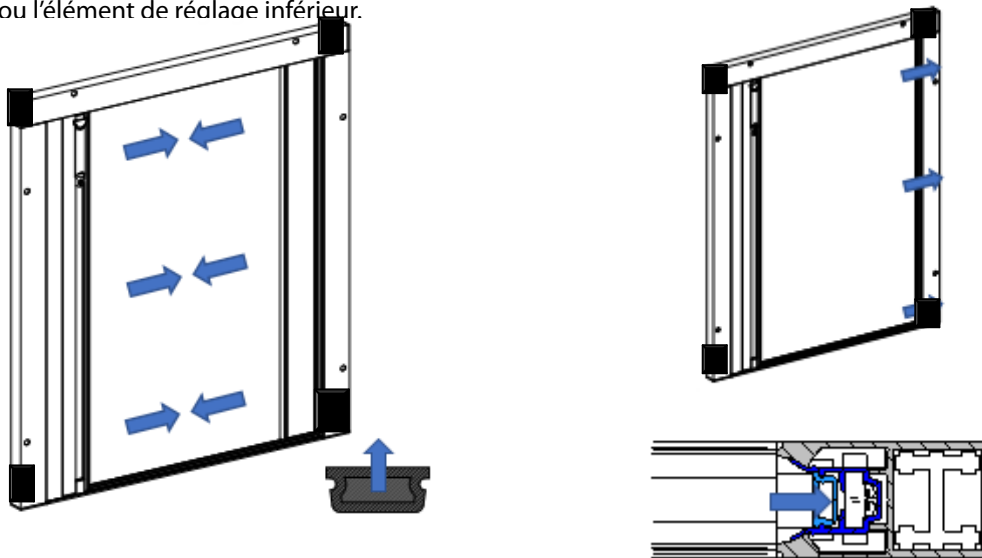
Mettre le profil de guidage pour l'aimant avec les câbles dans le profil de guidage latéral. Pousser le profil de guidage pour l'aimant dans le profil de guidage latéral jusqu'à ce qu'il prenne sa place. Commencer à pousser toujours du bas.



6. Réglage des câbles de tension

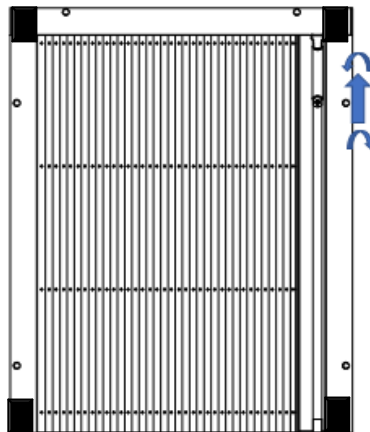
6a Régler la tension des câbles en avançant l'élément de réglage **supérieur**. Contrôler la tension des câbles de la moustiquaire, fermer et ouvrir plusieurs fois la moustiquaire, en cas de nécessité, achever la tension des câbles en avançant l'élément de réglage supérieur ou l'élément de réglage inférieur.

6b Régler la tension des câbles en avançant l'élément de réglage **inférieur**. Contrôler la tension des câbles de la moustiquaire, fermer et ouvrir plusieurs fois la moustiquaire, en cas de nécessité, achever la tension des câbles en avançant l'élément de réglage supérieur ou l'élément de réglage inférieur.



7. Installation de l'aimant

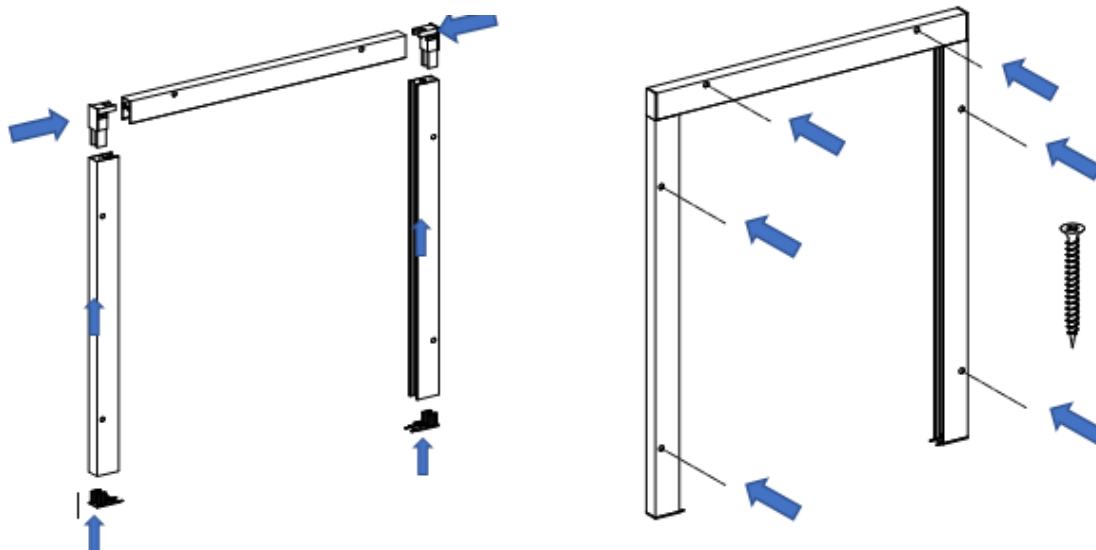
Contrôler la polarité de l'aimant par rapport à la polarité de l'aimant au niveau du KIT. Mettre l'aimant dans le profil de guidage pour l'aimant, pousser l'aimant jusqu'à ce qu'il prenne sa place. Commencer à pousser toujours du bas.



8. Pièce en plastique avec un ressort

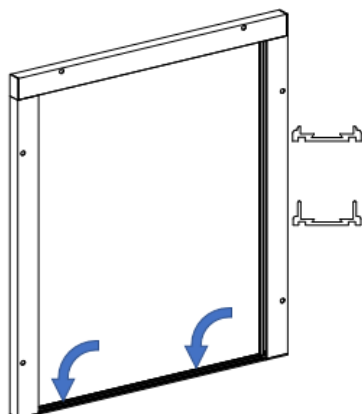
Il est recommandé d'utiliser ce composant notamment pour la porte qui n'est pas perpendiculaire. Si la porte est perpendiculaire, il n'est pas absolument nécessaire de l'utiliser. Mettre le profil en plastique avec un ressort dans la coulisse du profil KIT. Pousser légèrement la pièce en plastique vers le profil supérieur et resserrer les vis. La pièce en plastique doit être légèrement élastique.

2.1. MONTAGE SUR LE CADRE



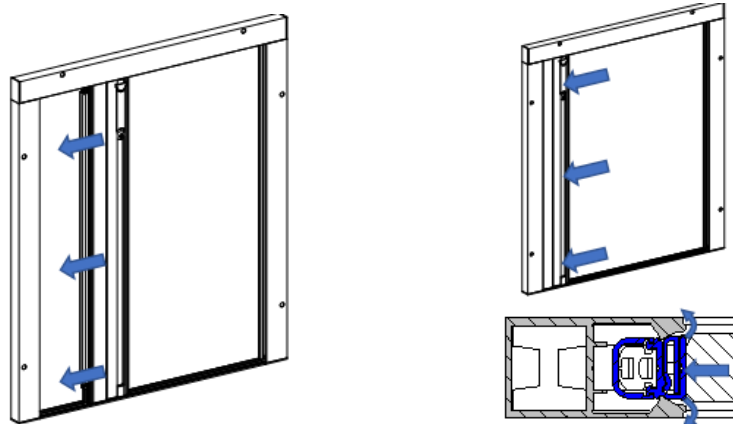
1. Installer les profils de guidage, supérieur et latéral, sur le cadre.

2. Fixer le cadre sur l'embrasure par les vis.



3. Installation du profil de guidage inférieur

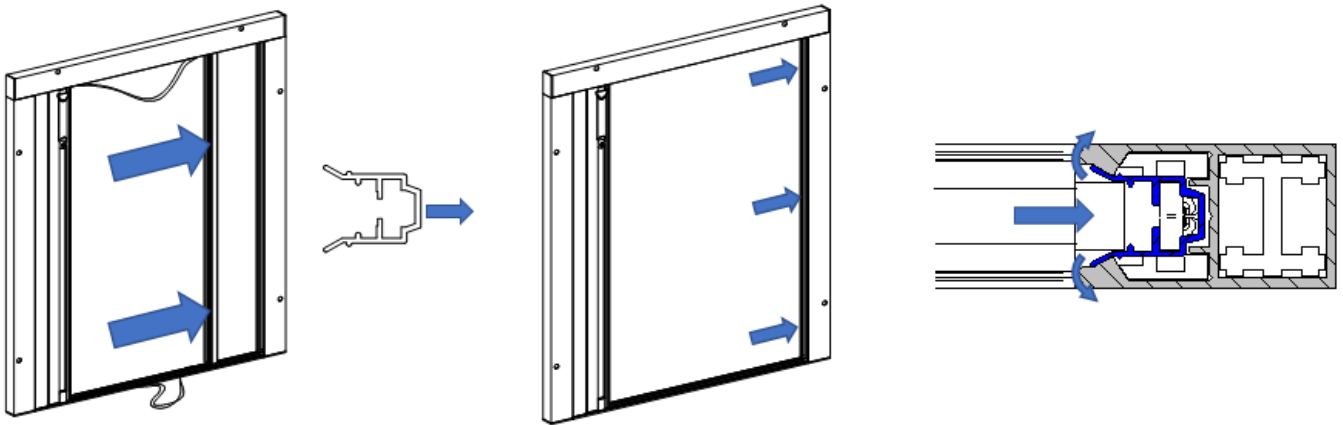
Enlever la feuille de protection du raban adhésif et coller le profil inférieur au niveau de l'installation (sol)



4. Installation et fixation de la moustiquaire KIT

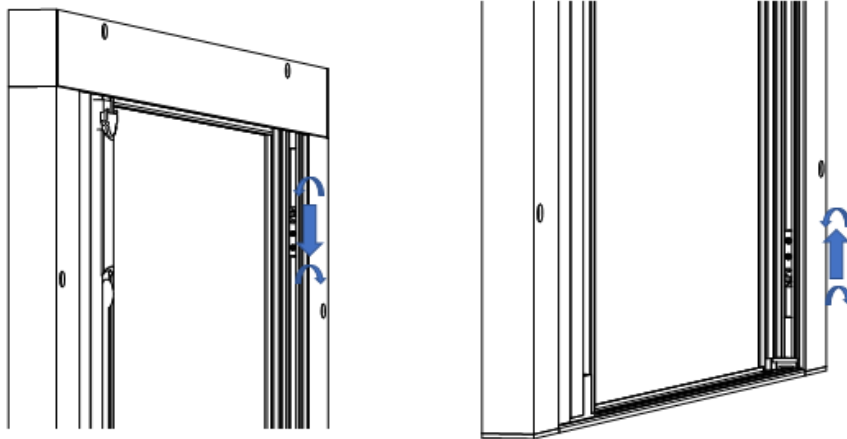
Mettre le paquet avec la moustiquaire KIT dans le profil supérieur et le rail inférieur. Avancer le paquet avec la moustiquaire vers le profil de guidage latéral. Mettre le paquet avec la moustiquaire dans le profil de guidage latéral jusqu'à ce qu'il prenne sa place (jusqu'à la butée de fin de course). Commencer à pousser toujours du bas

Attention à l'orientation de l'ouverture auxiliaire pour le démontage !



5. Installation du profil de guidage pour l'aimant

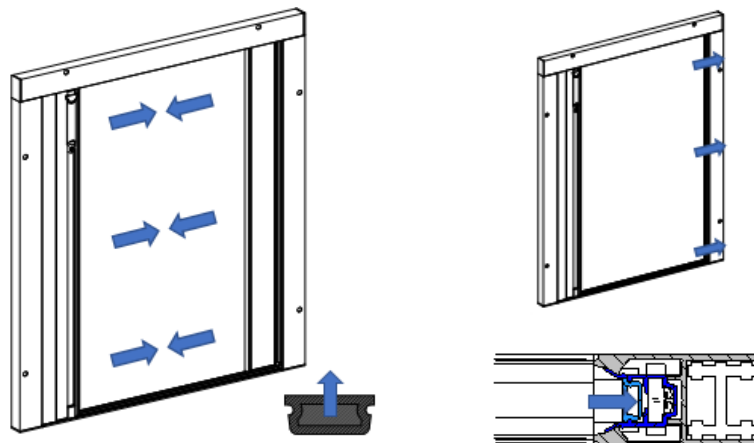
Mettre le profil de guidage pour l'aimant avec les câbles dans le profil de guidage latéral. Pousser le profil de guidage pour l'aimant dans le profil de guidage latéral jusqu'à ce qu'il prenne sa place. Commencer à pousser toujours du bas



6. Réglage des câbles de tension

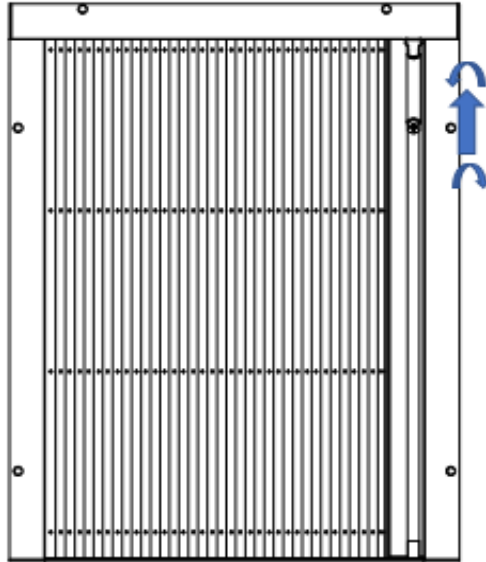
6a Régler la tension des câbles en avançant l'élément de réglage supérieur. Contrôler la tension des câbles de la moustiquaire, fermer et ouvrir plusieurs fois la moustiquaire, en cas de nécessité, achever la tension des câbles en avançant l'élément de réglage supérieur ou l'élément de réglage inférieur.

6b Régler la tension des câbles en avançant l'élément de réglage inférieur. Contrôler la tension des câbles de la moustiquaire, fermer et ouvrir plusieurs fois la moustiquaire, en cas de nécessité, achever la tension des câbles en avançant l'élément de réglage supérieur ou l'élément de réglage inférieur.



7. Installation de l'aimant

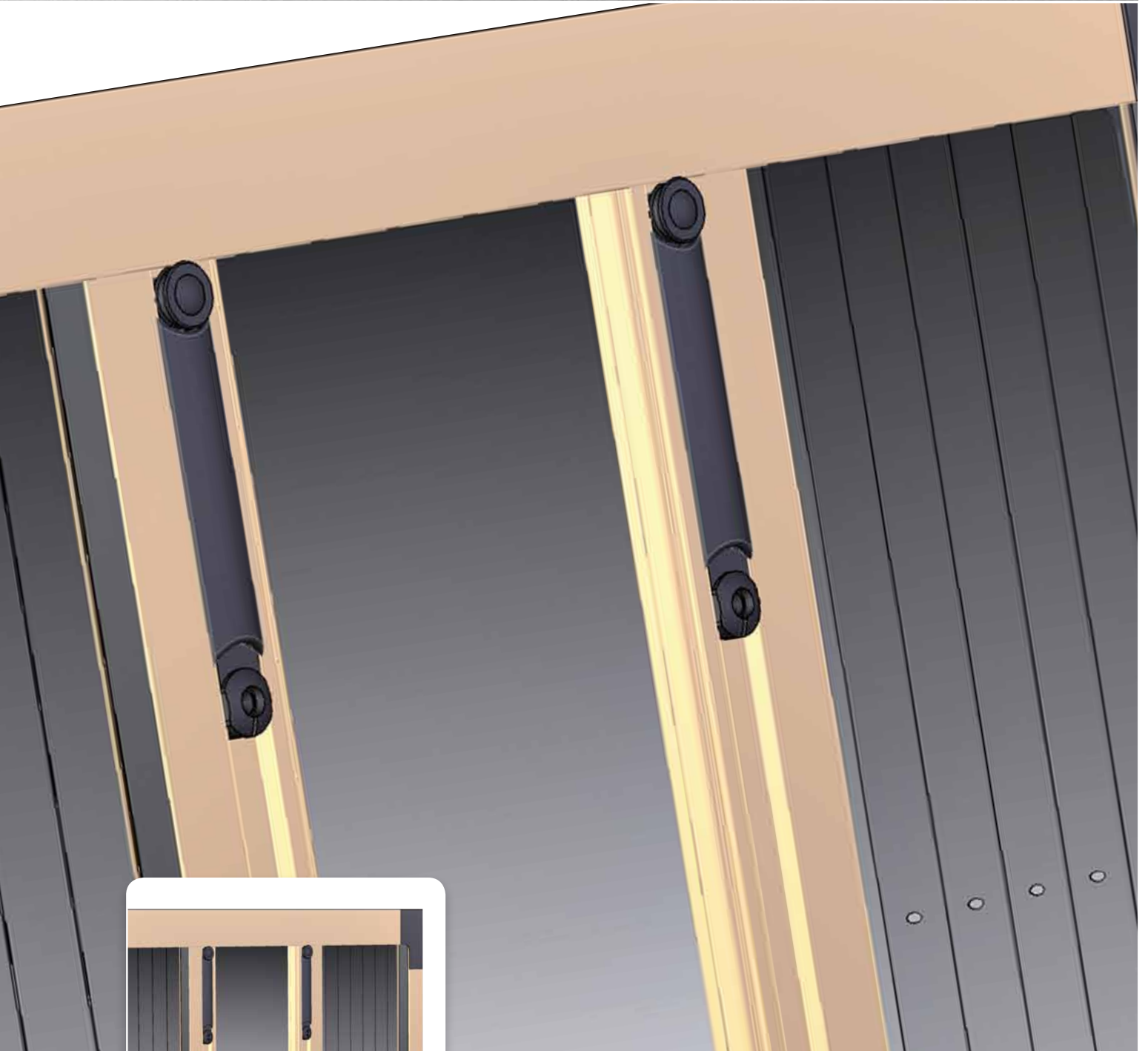
Contrôler la polarité de l'aimant par rapport à la polarité de l'aimant au niveau du KIT. Mettre l'aimant dans le profil de guidage pour l'aimant, pousser l'aimant jusqu'à ce qu'il prenne sa place. Commencer à pousser toujours du bas.



8. Pièce en plastique avec un ressort

Pièce en plastique avec un ressort - il est recommandé d'utiliser ce composant notamment pour la porte qui n'est pas perpendiculaire. Si la porte est perpendiculaire, il n'est pas absolument nécessaire de l'utiliser. Mettre le profil en plastique avec un ressort dans la coulisse du profil KIT. Pousser légèrement la pièce en plastique vers le profil supérieur et resserrer les vis. La pièce en plastique doit être légèrement élastique

Moustiquaire plissée PS2, PS2 V

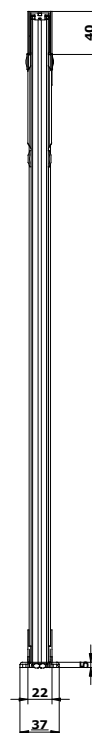
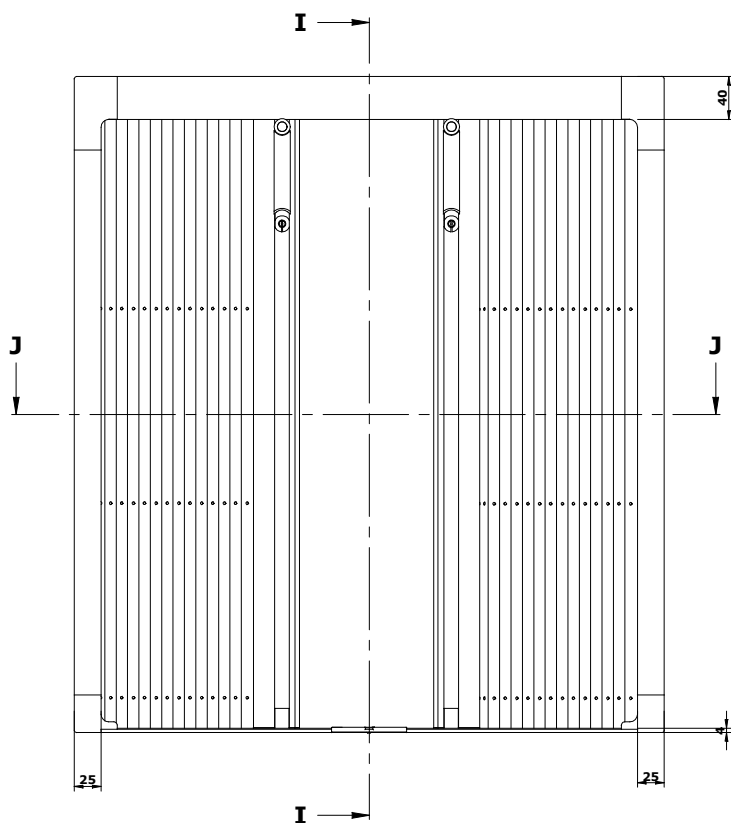


- ▲ Verticale des deux côtés
- ▲ Profil final 4 mm
- ▲ Grandes dimensions
- ▲ Montage dans le baie et sur le cadre
- ▲ Design moderne

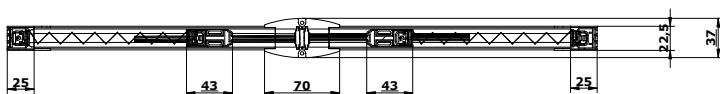
ISOTRA *Quality*

Moustiquaire plissée PS2, PS2 V

Spécification de base de produit



SECTION I-I



SECTION J-J

2-01293-00VS (PS2)

2-01295-20VS (PS2V)

Dimensions limitées

	Largeur min. (mm)	Largeur max. (mm)	Hauteur min. (mm)	Hauteur max. (mm)
PS2	1300	5000	1750	2750
PS2 V*	1300	5000	2800	3400

*délai non-standard

Couleurs standards PS2

Filet	Cadre	Plastiques
gris noir	RAL 9010 blanc RAL 1013 ivoire RAL 8017 brun RAL 7016 anthracite RAL 6005 vert mat	blanc noir brun ivoire

Note: autres couleurs RAL et DECORAL avec extra charge

Couleurs standards PS2 V

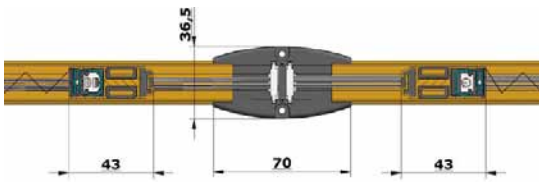
Filet	Cadre	Plastiques
gris noir	RAL 9010 blanc RAL 1013 ivoire RAL 8017 brun RAL 7016 anthracite RAL 6005 vert mat	blanc noir brun ivoire

Note: couleur RAL 7035 avec extra charge

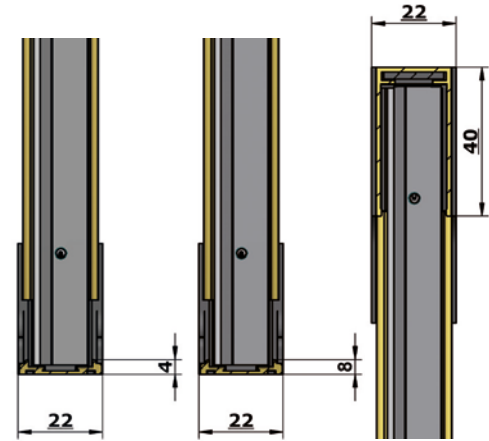
Moustiquaire plissée PS2, PS2 V

Profils

Coupe horizontale

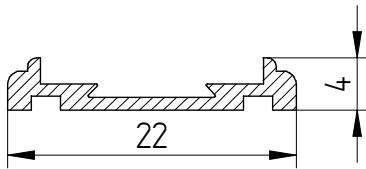


Coupe verticale

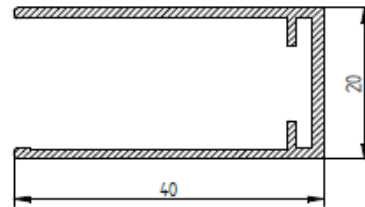


Profils dans le baie

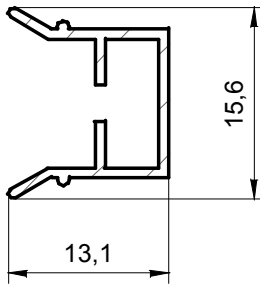
Barre finale 4 mm SCP GI (6-013419-0000)



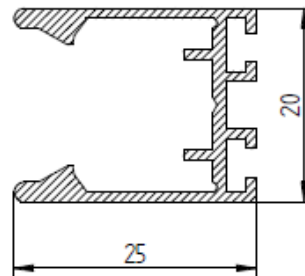
Profil AL - profil haut 40 mm DO SCP GS (6-013420-0000)



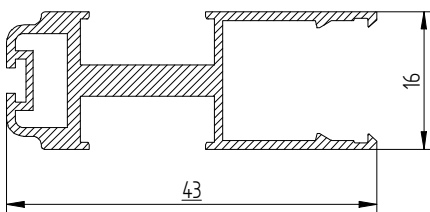
Barre de l'aimant SCP PC (6-013463-0000)



Profil AL-barre du côté, de début 25 mm SCP MP (6-013422-0000)

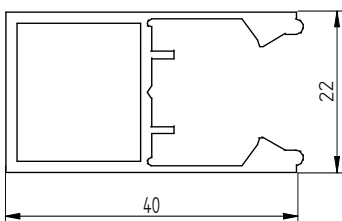


Barre amovible SCP BA (6-013418-0000)

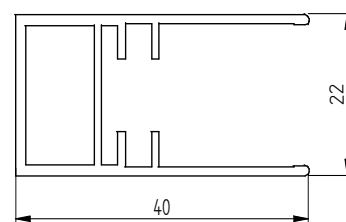


Profils sur le cadre

Profil Al - barre du côté 40 mm NA SCP MPT (6-013477-0000)



Profil AL - profil haut 40 mm NA SCP GT (6-013462-0000)



Moustiquaire plissée PS2, PS2 V

Montage dans le baie

1. installation de cadres

Insérez des pièces en plastique sur le profil supérieur et final, voir détail ci-dessous. Retirez la feuille de protection du ruban adhésif et collez le profil supérieur et final sur le site d'installation.

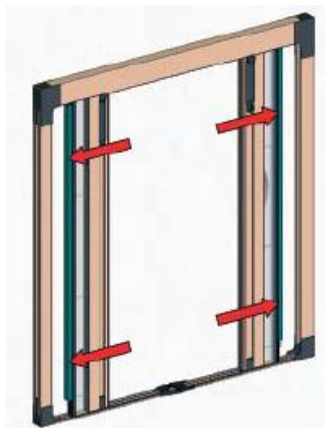
Corrigez les différences de longueur en faisant glisser les pièces d'angle en plastique. Si vous voulez visser le profil final, il doit avoir des vis tête engloutie! Le profil final est composé de deux parties reliées par une partie centrale en plastique.

Insérez les profils de guidage dans les pièces d'angle en plastique. D'abord dans le profil supérieur puis dans le profil final, et vissez avec vis fournies



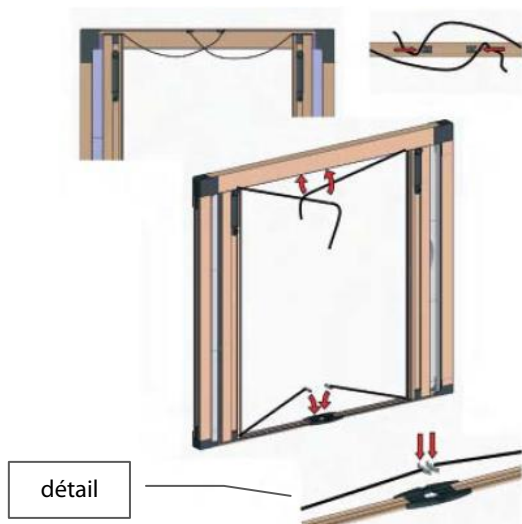
2. Insertion et fixation du KIT de moustiquaire

Insérez les deux paquets avec la moustiquaire KIT dans les profils supérieur et final. Faites glisser les deux paquets vers les profils latéraux. Poussez les deux paquets avec la moustiquaire dans les profils latéraux jusqu'à ce qu'ils s'enclenchent (aussi loin qu'ils iront). Commencez toujours par appuyer par le bas.



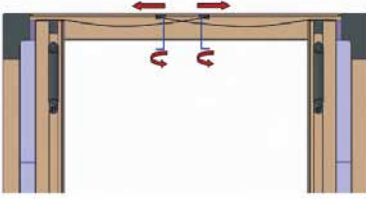
3. Insertion de l'arrêt de cordon

En bas, faites glisser les arrêts de cordon en place dans la partie centrale en plastique, voir détail. Les cordons inférieurs sont réglés en usine sur longueurs approximatives. Si nécessaire, le nœud doit être à nouveau lié. Insérez le nœud sur les cordes supérieures à l'endroit approprié dans le curseur (partie noire plastique). Les cordons de droite sont insérés dans le curseur de gauche, les cordons de gauche sont insérés dans le curseur de droite.



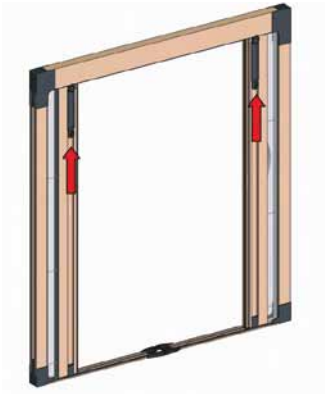
4. Réglage de cordons

Utilisez la clé fournie pour desserrer la vis des curseurs. Serrez les cordons en déplaçant chaque curseur sur les profils latéraux, puis serrez les vis. Après avoir complètement ajusté le réglage, coupez la longueur excessive du cordon.

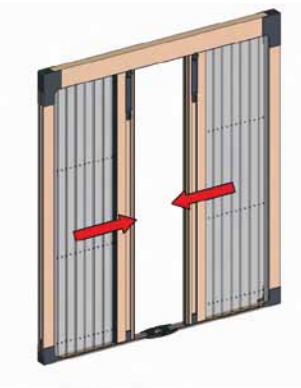


5. Pièces plastiques avec ressort

Insérez les profils en plastique avec le ressort du profil latéral dans la partie supérieure du profil KIT. Poussez légèrement la pièce en plastique sur le profil supérieur et serrez les vis. Le profil plastique doit ressortir.



6. Test de correction

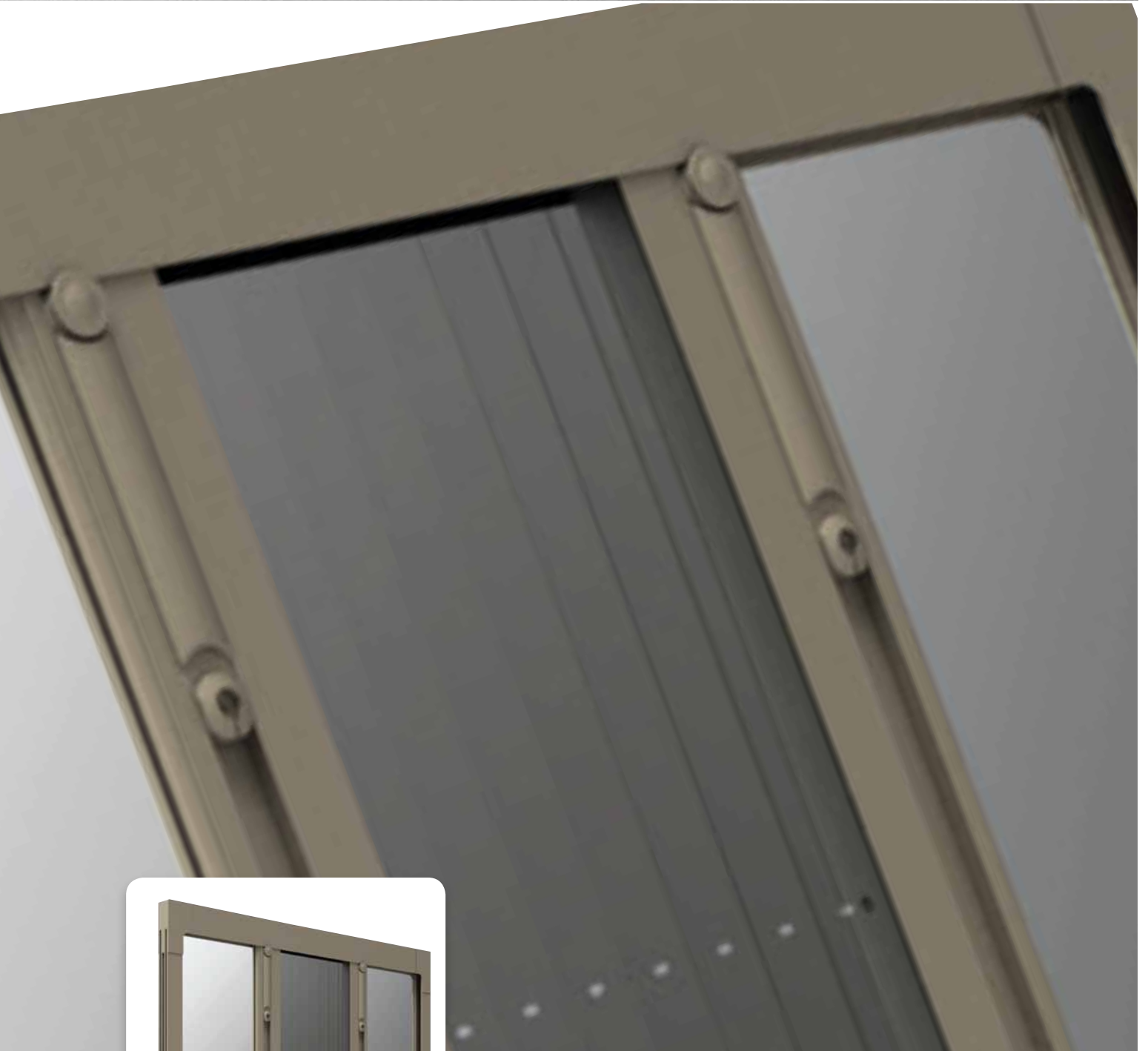


7. Couverture de la partie centrale en plastique

Insérez le couvercle fourni dans la section centrale afin qu'il recouvre le nœud.



Moustiquaire plissée PS3 V

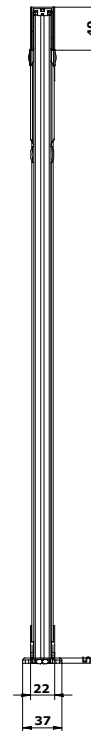
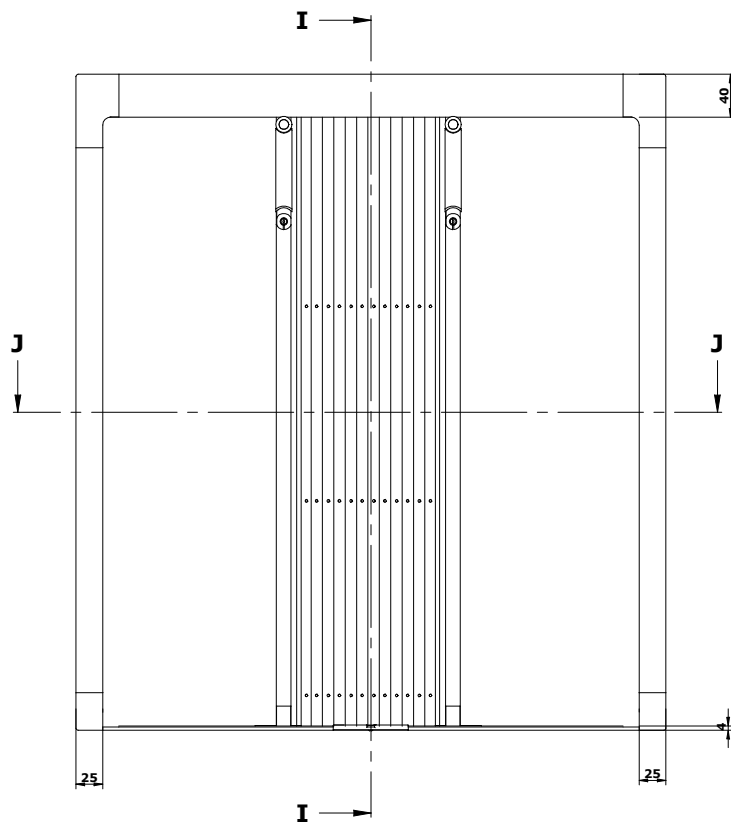


- ▲ Centralement verticale
- ▲ Profil final 4 mm
- ▲ Installation simple et rapide
- ▲ Montage dans le baie et sur le cadre
- ▲ Design moderne

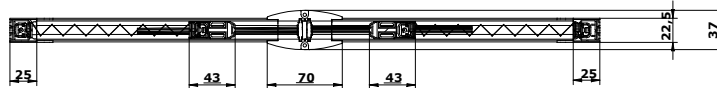
ISOTRA *Quality*

Moustiquaire plissée PS3 V

Spécification de base de produit



SECTION I-I



SECTION J-J

2-01295-30V0

Dimensions limitées

	Largeur min. (mm)	Largeur max. (mm)	Hauteur min. (mm)	Hauteur max. (mm)
PS3 V*	700	2500	1750	3400

*délai non-standard

Couleurs standards PS3V

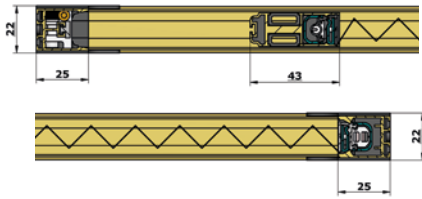
Filet	Cadre	Plastiques
gris noir	RAL 9010 blanc RAL 1013 ivoire RAL 8017 brun RAL 7016 anthracite RAL 6005 vert mat	blanc noir brun ivoire

Note: couleur RAL 7035 avec extra charge

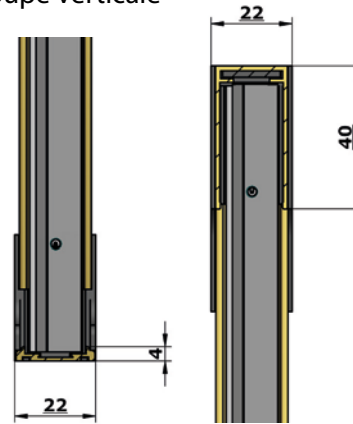
Moustiquaire plissée PS3 V

Profils

Coupe horizontale

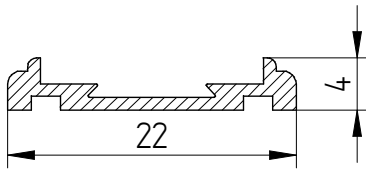


Coupe verticale

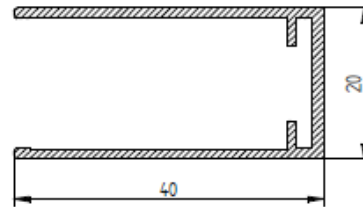


Profils dans le baie

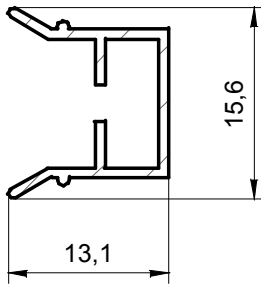
Barre finale 4 mm SCP GI (6-013419-0000)



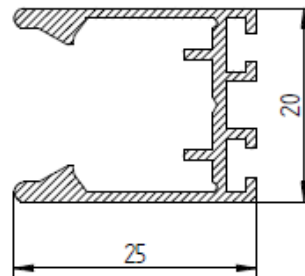
Profil AL - profil haut 40 mm DO SCP GS (6-013420-0000)



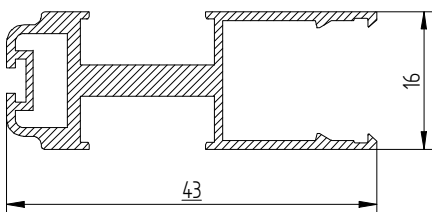
Barre de l'aimant SCP PC (6-013463-0000)



Profil AL-barre du côté, de début 25 mm SCP MP (6-013422-0000)

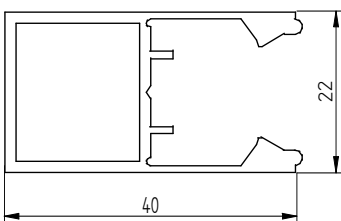


Barre amovible SCP BA (6-013418-0000)

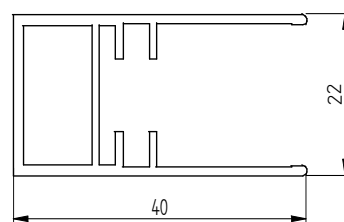


Profils sur le cadre

Profil Al - barre du côté 40 mm NA SCP MPT (6-013477-0000)



Profil AL - profil haut 40 mm NA SCP GT (6-013462-0000)



Moustiquaires plissées PS3 V

Montage dans le baie

1. Installation de cadres

Retirez la feuille de protection du ruban adhésif et collez le profil supérieur et final sur le site d'installation. Corrigez les différences de longueur en décalant pièces d'angle en plastique. Insérez le profil de guidage latéral sur le côté droit et percez des trous pour fixer le profil, puis la même chose pour le profil de gauche. Supprimez les profils.



2. Insertion et fixation du KIT de moustiquaire

Insérez la moustiquaire avec son paquet KIT dans les profils. Déplacez le paquet et centrez-le.



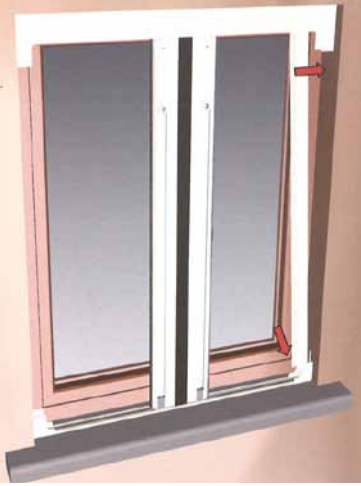
3. Insérez l'accordeur

Insérez l'accordeur dans les pièces d'angle en plastique appropriées. Assurez-vous que les têtes de vis en laiton de l'accordeur sont visibles et que les cordons restent parallèle (non croisé). Les cordons doivent sortir de l'accordeur sur le côté opposé de la tête de vis.



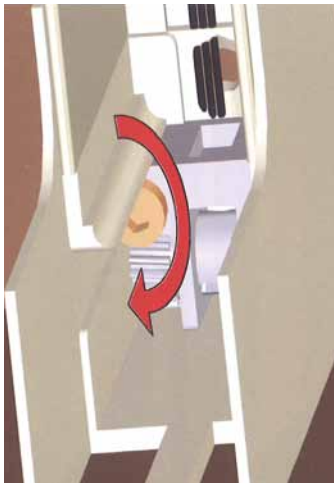
4. Installation de profil latéral

Insérez le profil de guidage latéral à droite dans les pièces d'angle en plastique. D'abord au profil supérieur puis au profil final. Faites de même pour le côté gauche. Utilisez les vis fournies pour fixer les profils aux trous créés.



5. Réglage de cordons

Si nécessaire, ajustez la vis de l'accordeur avec une clé, en la tournant vers la gauche ou vers la droite, pour régler correctement la tension du cordon aussi longtemps que jusqu'à ce que le mouvement de la moustiquaire soit fluide et que la poignée du KIT soit parfaitement verticale.



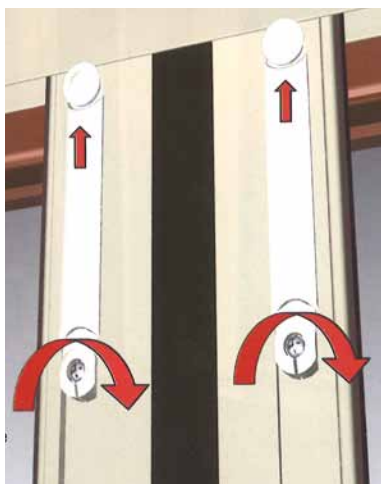
6. Insertion de la barre de l'aimant

Vérifiez la polarité de la bande magnétique et poussez le profil avec l'aimant dans le profil latéral.



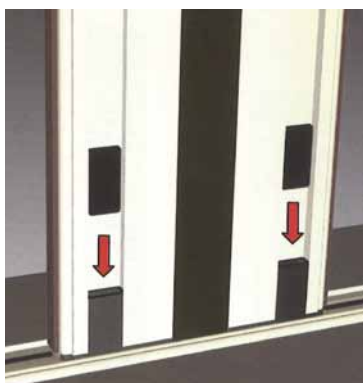
7. Profil plastique avec ressort

Insérez le profil en plastique avec le ressort du profil latéral dans la partie supérieure du profil KIT. Poussez légèrement la pièce en plastique sur le profil supérieur et serrez les vis. Le profil plastique doit ressortir.



8. insertion de soupape

Insérez le soupape - dans la partie inférieure du cadre KIT. Pour un meilleur guidage du KIT dans le profil final.



9. Test de correction



Moustiquaire plissée PS4 V

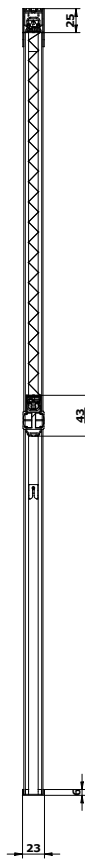
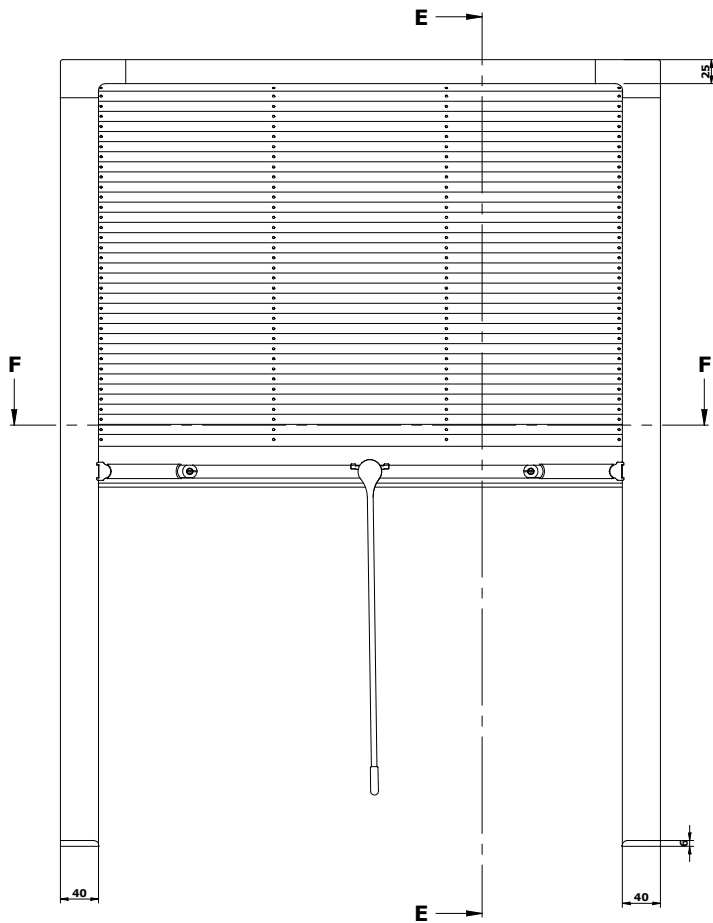


- ▲ Horizontale
- ▲ Livrée avec tige de commande
- ▲ Montage dans le baie et sur le cadre
- ▲ Design moderne

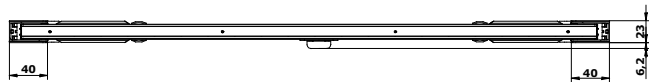
ISOTRA *Quality*

Moustiquaire plissée PS4 V

Spécification de base de produit



SECTION E-E



SECTION F-F

2-01295-400H

Dimensions limitées

	Largeur min. (mm)	Largeur max. (mm)	Hauteur min. (mm)	Hauteur max. (mm)
PS4 V*	850	2050	800	2500

* délai non-standard

Couleurs standards PS4 V

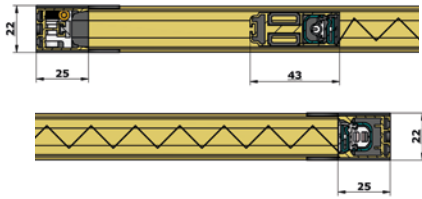
Filet	Cadre	Plastiques
gris noir	RAL 9010 blanc RAL 1013 ivoire RAL 8017 brun RAL 7016 anthracite RAL 6005 vert mat	blanc noir brun ivoire

Note: couleur RAL 7035 avec extra charge

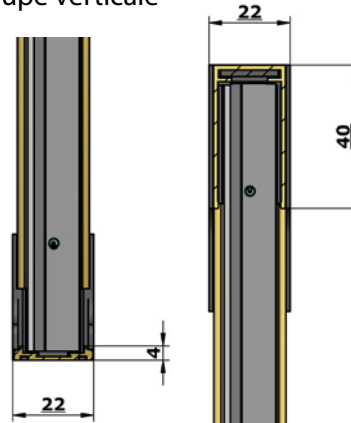
Moustiquaire plissée PS4 V

Profils

Coupe horizontale

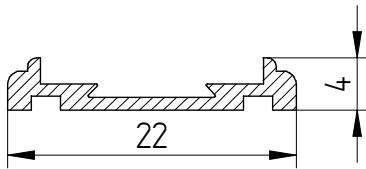


Coupe verticale

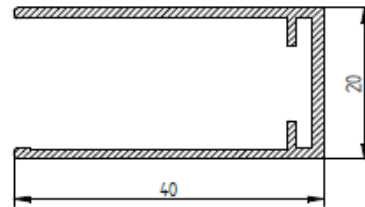


Profils dans le baie

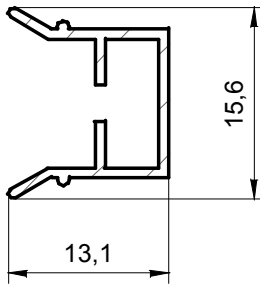
Barre finale 4 mm SCP GI (6-013419-0000)



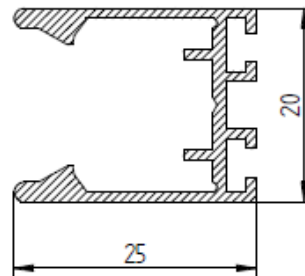
Profil AL - profil haut 40 mm DO SCP GS (6-013420-0000)



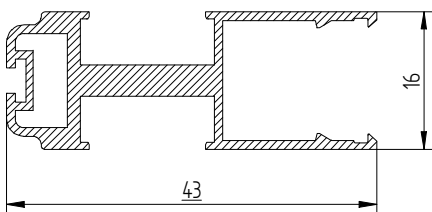
Barre de l'aimant SCP PC (6-013463-0000)



Profil AL-barre du côté, de début 25 mm SCP MP (6-013422-0000)

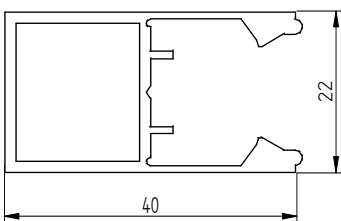


Barre amovible SCP BA (6-013418-0000)

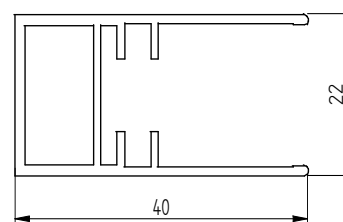


Profils sur le cadre

Profil Al - barre du côté 40 mm NA SCP MPT (6-013477-0000)



Profil AL - profil haut 40 mm NA SCP GT (6-013462-0000)

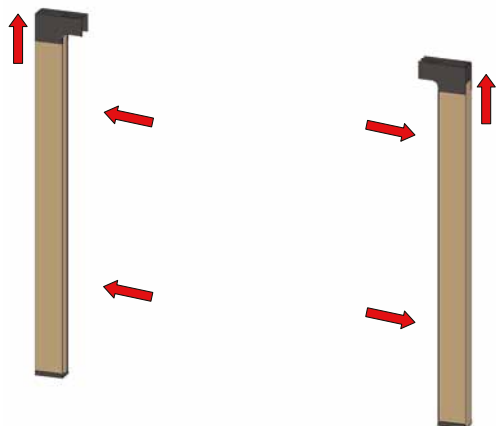


Moustiquaire plissée PS4 V

Montage dans le baie

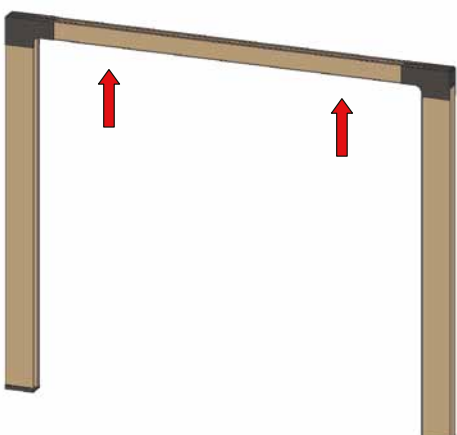
1. Insertion de cadres

Retirez la feuille de protection du ruban adhésif et fixez les profils de guidage latéraux. Déplacez les pièces d'angle en plastique pour régler les écarts dans la forme carrée de moustiquaire.



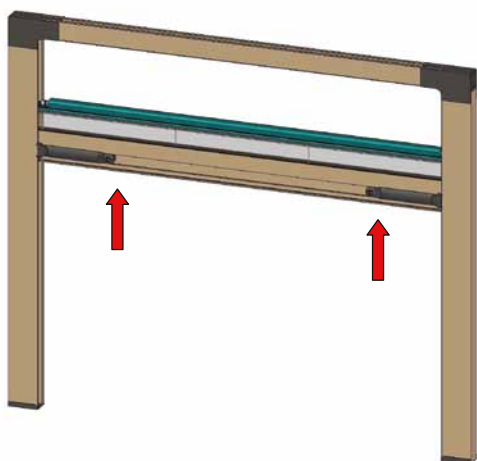
2. Fixation de profil supérieur

Insérez le profil supérieur dans les pièces d'angle en plastique appropriées. Percez les trous nécessaires pour fixer le profil supérieur (ces trous doit correspondre aux trous du profil). Fixez avec les vis fournies.



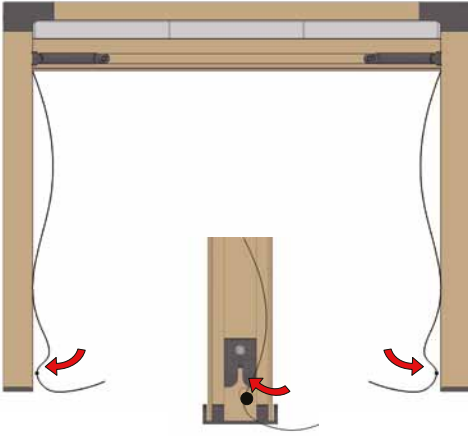
3. Insertion et fixation de la moustiquaire KIT

Insérez le paquet avec moustiquaire KIT dans les profils. Déplacez le paquet vers le profil supérieur. Insérez le paquet dans le profil supérieur jusqu'à ne s'enclenche pas (aussi loin que possible).



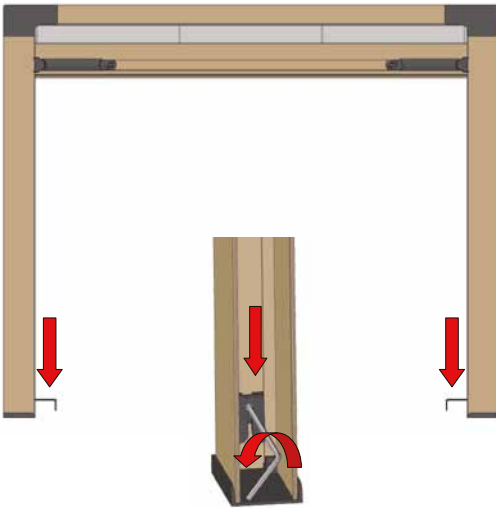
4. Insertion de l'arrêt de cordon

Insérez les nœuds du cordon à l'endroit approprié dans le curseur de tension du cordon (partie en plastique noir).



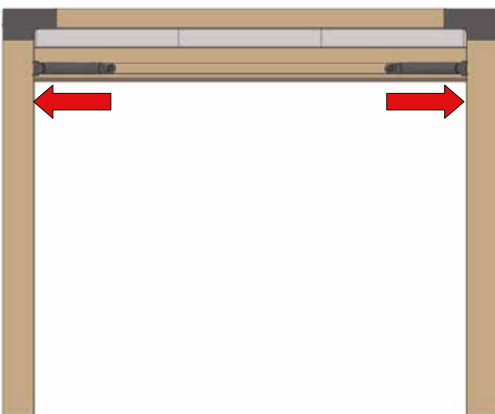
5. Réglage de cordon

Utilisez la clé fournie pour desserrer la vis des curseurs. Serrez les cordons en déplaçant le curseur, puis serrez les vis. Après le réglage complet de la moustiquaire, coupez la longueur excessive du cordon.



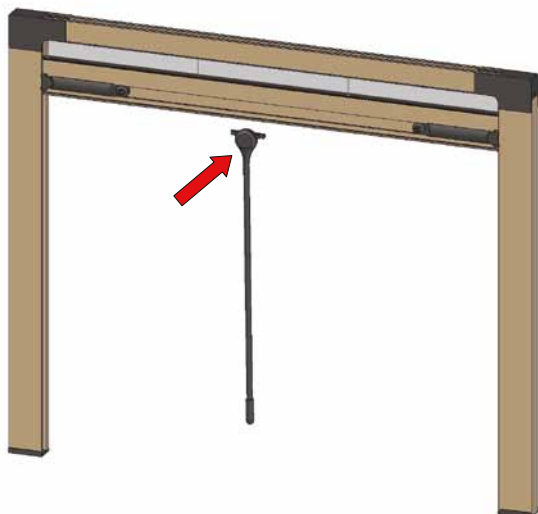
6. Pièces en plastique avec ressort

Insérez les pièces en plastique avec ressort dans le profil et faites-les glisser vers les profils de guidage latéraux. Poussez légèrement la pièce en plastique contre les profils et serrez les vis. Le profil plastique doit ressortir.

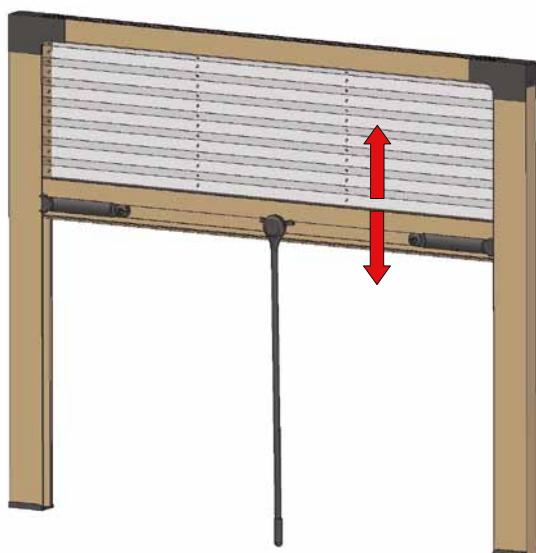


7. Insertion de la tige

Insérez la tige fournie de manière à ce qu'elle s'enclenche dans le profil de support.

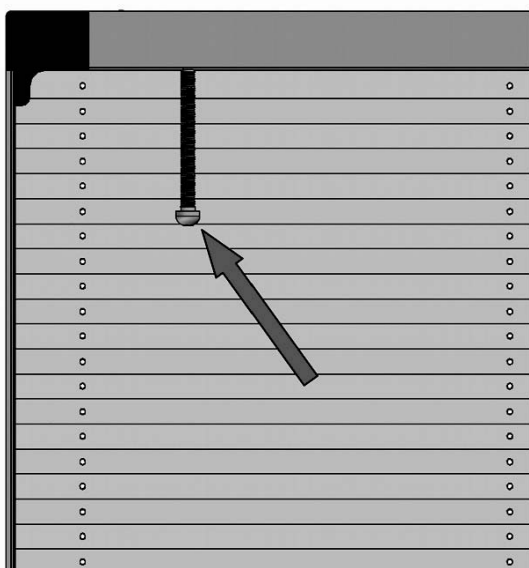


8. Test de correction



9. Démontage (nettoyage)

Pour démonter, insérez la vis dans le trou du profil, en la vissant, le KIT peut être démonté.

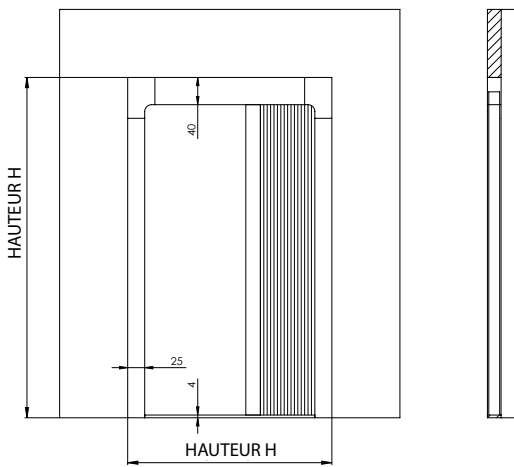


Moustiquaires plissées PS1, PS1 V, /S2, PS2 V, PS3 V

Mesurage

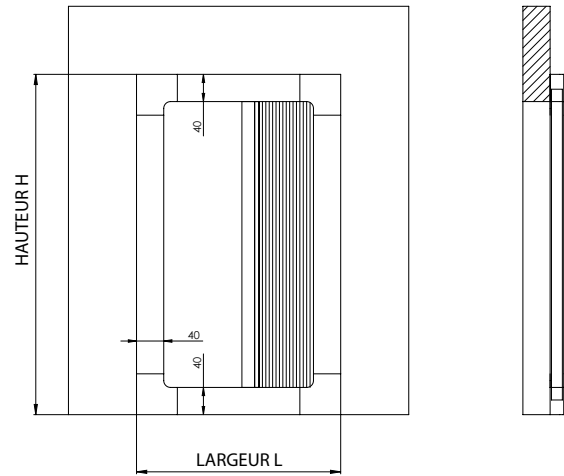
Mesurage dans le baie

La largeur et la hauteur du trou dans lequel la moustiquaire sera insérée sont mesurées. Nous effectuons des mesures en trois points, nous indiquons la plus petite valeur.



Mesurage sur le cadre

La dimension extérieure de la moustiquaire est mesurée



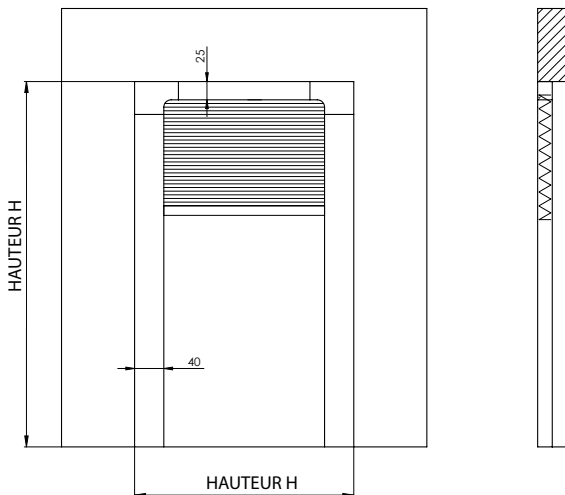
Moustiquaires plissées PS4 V

Mesurage

Mesurage dans le baie

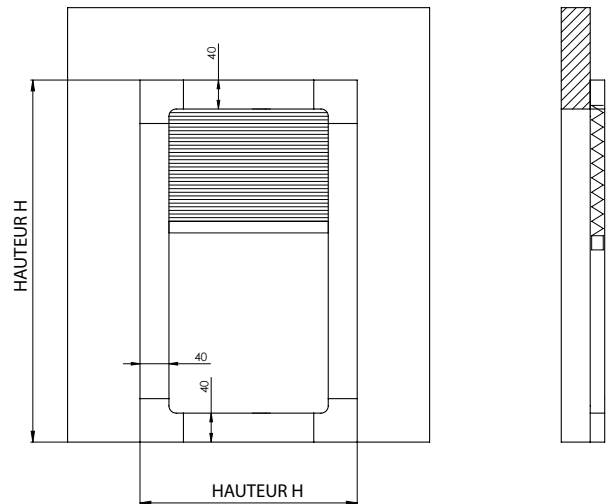
La largeur et la hauteur du trou dans lequel la moustiquaire sera insérée sont mesurées.

Nous effectuons des mesures en trois points, nous indiquons la plus petite valeur.



Mesurage sur le cadre

La dimension extérieure de la moustiquaire est mesurée



Paquet de moustiquaires plissées (en état fermé):

Largeur de moustiquaire	Dimension de paquet *	
	Montage dans le baie	Montage sur le cadre
à 700 mm	78 mm	79 mm
à 1000 mm	88 mm	89 mm
à 1300 mm	98 mm	99 mm
à 1800 mm	108 mm	109 mm
à 2800 mm	118 mm	119 mm

* La dimension du paquet de moustiquaire plissée comprend la largeur totale: profil de départ + moustiquaire + profil de manipulation

Moustiquaires plissées PS1, PS1 V, PS2, PS2 V, PS3 V, PS4 V

Montage sur le cadre

1. Insérez le coin inférieur - partie plastique à la partie gauche de profil de départ.



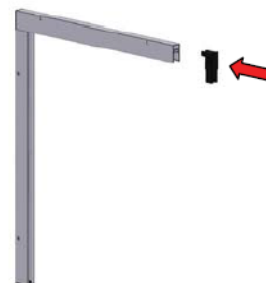
2. Insérez le coin supérieur - partie plastique à la partie gauche de profil de départ.



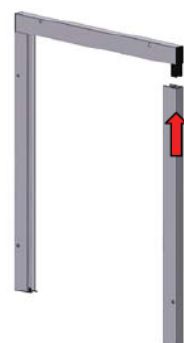
3. Insérez le profil supérieur dans la pièce d'angle gauche, en plastique.



4. Insérez le coin droit supérieur en plastique d'angle au profil supérieur.



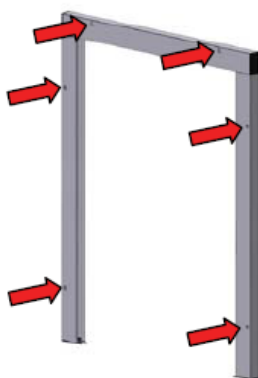
5. Insérez le profil à droite dans le coin en plastique.



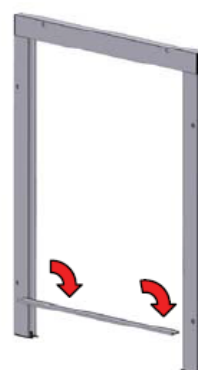
6. Insérez le coin inférieur plastique dans le profil.



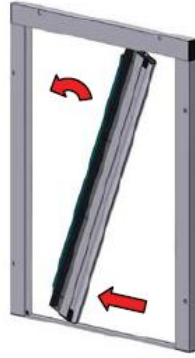
7. Fixez le cadre en place d'installation selon des trous pré-perçés.



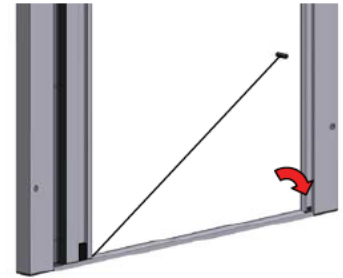
8. Fixez le profil inférieur aux bons endroits de pièces plastiques inférieures, fixez-le au sol ou vissez au profil auxiliaire en Al.



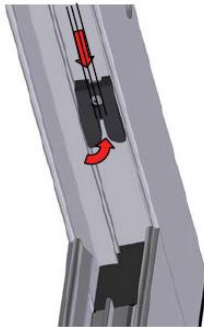
9. Insérez et fixez la moustiquaire KIT.



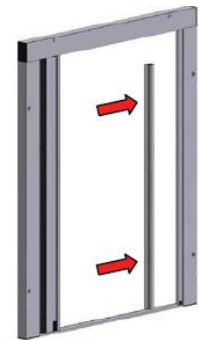
10. Insérez la pièce en plastique à la fin de cordons dans le trou à la partie arrière de la partie inférieure en plastique.



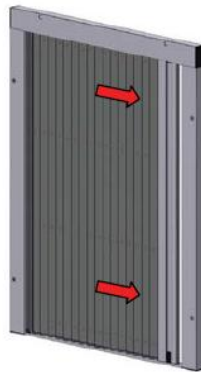
11. Insérez le nœud du cordon dans l'arrêt plastique de profil supérieur et serrez les cordons. La position correcte de l'arrêt est à environ 1 cm du profil latéral. Sinon, reliez le nœud.



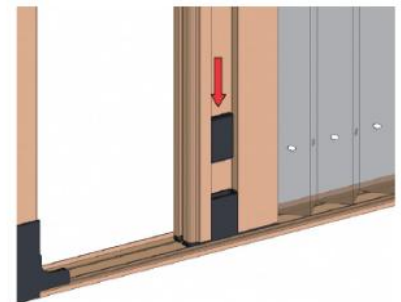
12. Vérifiez la polarité des barres magnétiques, puis fixez au profil.



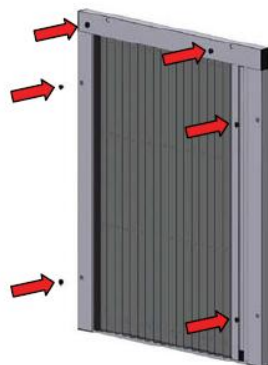
13. Écartez la moustiquaire et faites contrôle de fonctionnement.



14. Insérez le soupape dans le bas du cadre KIT. Pour un meilleur guidage de KIT dans le profil bas.



15. Insérez les embouts dans les trous pour vis.





ISOTRA a.s.

Bílovecká 2411/1, 746 01 Opava

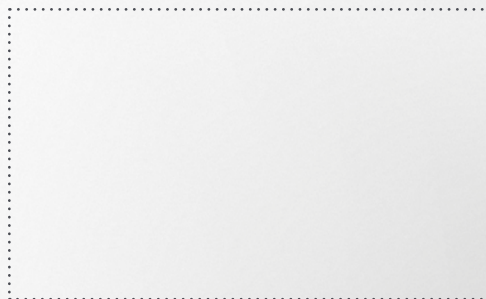
Tél.: **+420 553 685 111**

E-mail: isotra@isotra.cz

www.storesisotra.fr

Édition: 03/2024

ISOTRA Partenaire



... protège votre vie privée.